

Dell™ Color Cloud Multifunction Printer | H625cdw  
Dell™ Color Cloud Multifunction Printer | H825cdw  
Dell™ Color Smart Multifunction Printer | S2825cdn  
Gebruikershandleiding



# Opmerkingen, aanwijzingen en waarschuwingen

---

## OPMERKING:

- een **OPMERKING** geeft u belangrijke informatie voor het optimaal gebruik van de printer.

## OPGELET:

- de **aanwijzing OPGELET** attendeert u op mogelijke schade aan de hardware of verlies van gegevens indien de aanwijzingen niet worden opgevolgd.

## WAARSCHUWING:

- een **WAARSCHUWING** attendeert u op mogelijke schade aan eigendommen, persoonlijk letsel of dodelijke afloop.

De informatie in dit document kan zonder kennisgeving worden gewijzigd.

© 2015 Dell Inc. Alle rechten voorbehouden.

Reproductie van dit materiaal, of welke wijze dan ook en zonder schriftelijke toestemming van Dell Inc. is ten strengste verboden.

Handelsmerken die in deze tekst voorkomen:

*Dell* en het *DELL*-logo zijn handelsmerken van Dell Inc.

*Microsoft*, *Windows*, *Windows Server* en *Windows Vista* zijn handelsmerken of gedeponeerde handelsmerken van Microsoft Corporation in de Verenigde Staten en/of andere landen.

*Apple*, *Bonjour*, *iPhone*, *Macintosh*, *Mac OS*, *AirPrint* en het *AirPrint*-logo zijn handelsmerken van Apple Inc.

*Adobe*, *PostScript* en *Photoshop* zijn gedeponeerde handelsmerken of handelsmerken van Adobe Systems Incorporated in de Verenigde Staten en/of andere landen.

*RSA* en *BSAFE* zijn gedeponeerde handelsmerken of handelsmerken van EMC Corporation in de Verenigde Staten en/of andere landen.

Schermafbeeldingen van Microsoft-producten werden overgenomen met de toestemming van Microsoft Corporation.

Andere handelsmerken en handelsnamen kunnen worden gebruikt in dit document om te verwijzen naar de rechtspersonen die de merken en namen opeisen, dan wel naar hun producten. Dell Inc. wijst hierbij elk eigendomsbelang af in de genoemde handelsmerken en handelsnamen, anders dan de eigen merken en namen.

## Over de licentie

*XML Paper Specification (XPS)*: Dit product kan intellectueel eigendom bevatten van Microsoft Corporation. De voorwaarden waaronder Microsoft licentie verleent voor dit intellectueel eigendom staan op <http://go.microsoft.com/fwlink/?LinkId=52369>; *DES*: Dit product bevat software die ontwikkeld is door Eric Young (eay@mincom.oz.au); *AES*: Copyright (c) 2003, Dr. Brian Gladman, Worcester, Verenigd Koninkrijk. Alle rechten voorbehouden. Dit product bevat uitgegeven AES-software, onder BSD-licentievoorzwaarden verstrekt door Dr. Brian Gladman; *TIFF (libtiff)*: Copyright (c) 1988-1997 Sam Leffler en Copyright (c) 1991-1997 Silicon Graphics, Inc.; *ICC Profile (Little cms)*: Copyright (c) 1998-2004 Marti Maria.

## Betreffende RSA BSAFE



Deze printer is voorzien van RSA® BSAFE® cryptografische software van EMC Corporation.

## ICC Profile Header

Copyright (c) 1994-1996 SunSoft, Inc.

Rights Reserved

Permission is hereby granted, free of charge, to any person obtaining a copy of this software and associated documentation files (the "Software"), to deal in the Software without restriction, including without limitation the rights to use, copy, modify, merge, publish distribute, sublicense, and/or sell copies of the Software, and to permit persons to whom the Software is furnished to do so, subject to the following conditions:

The above copyright notice and this permission notice shall be included in all copies or substantial portions of the Software.

THE SOFTWARE IS PROVIDED "AS IS", WITHOUT WARRANTY OF ANY KIND, EXPRESS OR IMPLIED, INCLUDING BUT NOT LIMITED TO THE WARRANTIES OF MERCHANTABILITY, FITNESS FOR A PARTICULAR PURPOSE AND NON-INFRINGEMENT. IN NO EVENT SHALL SUNSOFT, INC. OR ITS PARENT COMPANY BE LIABLE FOR ANY CLAIM, DAMAGES OR OTHER LIABILITY, WHETHER IN AN ACTION OF CONTRACT, TORT OR OTHERWISE, ARISING FROM, OUT OF OR IN CONNECTION WITH THE SOFTWARE OR THE USE OR OTHER DEALINGS IN THE SOFTWARE.

Except as contained in this notice, the name of SunSoft, Inc. shall not be used in advertising or otherwise to promote the sale, use or other dealings in this Software without written authorization from SunSoft Inc.

## JPEG Library

Independent JPEG Group's free JPEG software

---

This package contains C software to implement JPEG image encoding, decoding, and transcoding. JPEG is a standardized compression method for full-color and gray-scale images.

The distributed programs provide conversion between JPEG "JFIF" format and image files in PBMPLUS PPM/PGM, GIF, BMP, and Targa file formats. The core compression and decompression library can easily be reused in other programs, such as image viewers. The package is highly portable C code; we have tested it on many machines ranging from PCs to Crays.

We are releasing this software for both noncommercial and commercial use. Companies are welcome to use it as the basis for JPEG-related products. We do not ask a royalty, although we do ask for an acknowledgement in product literature (see the README file in the distribution for details). We hope to make this software industrial-quality --- although, as with anything that's free, we offer no warranty and accept no liability.

For more information, contact [jpeg-info@jpegclub.org](mailto:jpeg-info@jpegclub.org).

Contents of this directory

---

jpegsrc.vN.tar.gz contains source code, documentation, and test files for release N in Unix format.

jpegsrcN.zip contains source code, documentation, and test files for release N in Windows format.

jpegaltui.vN.tar.gz contains source code for an alternate user interface for cjpeg/djpeg in Unix format.

jpegaltuiN.zip contains source code for an alternate user interface for cjpeg/djpeg in Windows format.

wallace.ps.gz is a PostScript file of Greg Wallace's introductory article about JPEG. This is an update of the article that appeared in the April 1991 Communications of the ACM.

jpeg.documents.gz tells where to obtain the JPEG standard and documents about JPEG-related file formats.

jfif.ps.gz is a PostScript file of the JFIF (JPEG File Interchange Format) format specification.

jfif.txt.gz is a plain text transcription of the JFIF specification; it's missing a figure, so use the PostScript version if you can.

TIFFTechNote2.txt.gz is a draft of the proposed revisions to TIFF 6.0's JPEG support.

pm.errata.gz is the errata list for the first printing of the textbook "JPEG Still Image Data Compression Standard" by Pennebaker and Mitchell.

jdoasobj.zip contains pre-assembled object files for JMEMDOS.ASM. If you want to compile the IJG code for MS-DOS, but don't have an assembler, these files may be helpful.

## **Math Library**

Copyright (C) 1993 by Sun Microsystems, Inc. All rights reserved.

Developed at SunPro, a Sun Microsystems, Inc. business.

Permission to use, copy, modify, and distribute this software is freely granted, provided that this notice is preserved.

=====

copysignf.c: \* Copyright (C) 1993 by Sun Microsystems, Inc. All rights reserved.

math\_private.h: \* Copyright (C) 1993 by Sun Microsystems, Inc. All rights reserved.

powf.c: \* Copyright (C) 1993 by Sun Microsystems, Inc. All rights reserved.

scalbnf.c: \* Copyright (C) 1993 by Sun Microsystems, Inc. All rights reserved.

## **libtiff**

Copyright (C) 1988-1997 Sam Leffler

Copyright (C) 1991-1997 Silicon Graphics, Inc.

Permission to use, copy, modify, distribute, and sell this software and its documentation for any purpose is hereby granted without fee, provided that (i) the above copyright notices and this permission notice appear in all copies of the software and related documentation, and (ii) the names of Sam Leffler and Silicon Graphics may not be used in any advertising or publicity relating to the software without the specific, prior written permission of Sam Leffler and Silicon Graphics.

THE SOFTWARE IS PROVIDED "AS-IS" AND WITHOUT WARRANTY OF ANY KIND, EXPRESS, IMPLIED OR OTHERWISE, INCLUDING WITHOUT LIMITATION, ANY WARRANTY OF MERCHANTABILITY OR FITNESS FOR A PARTICULAR PURPOSE.

IN NO EVENT SHALL SAM LEFFLER OR SILICON GRAPHICS BE LIABLE FOR ANY SPECIAL, INCIDENTAL, INDIRECT OR CONSEQUENTIAL DAMAGES OF ANY KIND, OR ANY DAMAGES WHATSOEVER RESULTING FROM LOSS OF USE, DATA OR PROFITS, WHETHER OR NOT ADVISED OF THE POSSIBILITY OF DAMAGE, AND ON ANY THEORY OF LIABILITY, ARISING OUT OF OR IN CONNECTION WITH THE USE OR PERFORMANCE OF THIS SOFTWARE.

## **Zlib**

zlib.h -- interface of the 'zlib' general purpose compression library version 1.2.8, April 28th, 2013

Copyright (C) 1995-2013 Jean-loup Gailly and Mark Adler



This software is provided 'as-is', without any express or implied warranty. In no event will the authors be held liable for any damages arising from the use of this software.

Permission is granted to anyone to use this software for any purpose, including commercial applications, and to alter it and redistribute it freely, subject to the following restrictions:

1. The origin of this software must not be misrepresented; you must not claim that you wrote the original software. If you use this software in a product, an acknowledgment in the product documentation would be appreciated but is not required.
2. Altered source versions must be plainly marked as such, and must not be misrepresented as being the original software.
3. This notice may not be removed or altered from any source distribution.

Jean-loup Gailly  
jloup@gzip.org

Mark Adler  
madler@alumni.caltech.edu

---

## **RECHTSBEPERKINGEN VOOR DE OVERHEID VAN DE VERENIGDE STATEN**

Deze software en de bijbehorende documentatie worden geleverd met BEPERKTE RECHTEN. Het gebruik, de vermenigvuldiging of openbaarmaking door de Overheid valt onder de beperkingen die zijn vervat in subparagraaf (c)(1)(ii) van het artikel de Rechten aangaande Technische Gegevens en Computer Software in DFARS 252.227-7013 en in geldende FAR voorzieningen: Dell Inc., One Dell Way, Round Rock, Texas, 78682, VS.

Oktober 2015 Rev. A00

# Inhoudsopgave

Opmerkingen, aanwijzingen en waarschuwingen	2
<b>1 Voordat u begint</b>	<b>13</b>
<b>Over deze handleiding</b>	<b>14</b>
Toelichting	14
<b>Informatie zoeken</b>	<b>15</b>
<b>Producteigenschappen</b>	<b>16</b>
<b>Printeroverzicht</b>	<b>19</b>
Voor- en achteraanzicht	19
Papierlade voor automatisch dubbelzijdig afdrukken (DADF)	21
Bedieningspaneel	21
Optioneel accessoire	23
<b>Grafische symbolen op de printer en hun betekenissen</b>	<b>24</b>
<b>2 De printer configureren</b>	<b>25</b>
<b>Overzicht van de printerconfiguratie</b>	<b>26</b>
<b>De configuratie van de printer voorbereiden</b>	<b>27</b>
Ruimtevereisten	27
De printer beveiligen	27
<b>Uw printer op een telefoonlijn aansluiten</b>	<b>28</b>
De printer met een muuraansluiting verbinden	28
De printer op een modem aansluiten	29
Een telefoon of antwoordapparaat aansluiten	29
<b>De printer in-/uitschakelen</b>	<b>31</b>
De printer aanzetten	31
De printer uitschakelen	32
Aanvankelijke instellingen instellen op het bedieningspaneel	32
<b>Uw printer verbinden met een computer</b>	<b>38</b>
Overzicht	38
Verbinden met een draadloos netwerk	39
Verbinden met een bedraad netwerk (ethernetnetwerk)	44
Aansluiten op een computer via USB	45
De software op Windows®-computers installeren	46
De software op Macintosh-computers installeren	53

<b>Uw printer verbinden met mobiele apparaten</b>	<b>56</b>
Wi-Fi Direct	56
Dell Document Hub	59
AirPrint	60
Google Cloud Print	60
Mopria Print Service	65
<b>De printerstuurprogramma's op Linux-computers installeren (CUPS)</b>	<b>66</b>
Gebruik op Red Hat Enterprise Linux 6-werkstation	66
Gebruik met SUSE Linux Enterprise Desktop 11	68
Gebruik op Ubuntu 12.04 LTS	71
<b>Instellen van het IP-adres</b>	<b>74</b>
Een IP-adres toewijzen	74
Verifiëren van de IP-instellingen	76
<b>3 Uw printer gebruiken</b>	<b>77</b>
<b>Het bedieningspaneel gebruiken</b>	<b>78</b>
Over het Startscherm	78
Basishandelingen op het touch-paneel	79
Tegels verplaatsen, toevoegen of verwijderen	80
Het toetsenbord gebruiken dat op het touch-paneel wordt weergegeven	82
De taal wijzigen	82
Paneelvergrendeling	82
De energiebesparingstimer instellen	84
Over de functie Gelijktijdige taken	84
<b>Begrip van de systeemmenu's</b>	<b>85</b>
Rapport/lijst	85
Wi-Fi   WPS	87
Gekoppeld apparaat	87
Beheerinstellingen	88
Standaardinstellingen	119
Instellingen papierlade	120
Taalinstellingen	121
Standaardwaarden herstellen	121
<b>Begrip van de taakmenu's</b>	<b>123</b>
Afdrukken	123
Kopiëren	125
ID kopiëren	127
N-op-1 kopiëren	128
Scan naar email	128
Scan naar netwerkmap	129

Scan naar USB	129
Scan naar computer	129
Fax	132
PDF/TIFF afdrukken	133
JPEG afdrukken	134
Dell Document Hub	135
SharePoint	139
App toevoegen	140
<b>Dell™ Printer Configuration Web Tool</b>	<b>141</b>
Vorbereidingen voor het gebruik van Dell Printer Configuration Web Tool	141
Dell Printer Configuration Web Tool starten	142
Pagina weergaveformaat	142
De instellingen van menu-items wijzigen	145
<b>Afdrukmediarichtlijnen</b>	<b>201</b>
Ondersteunde afdrukmedia	201
Ondersteund papiergewicht	204
Afdrukmedia die niet worden aanvaard	204
Aanbevolen afdrukmedia	205
Richtlijnen voor het bewaren van afdrukmedia	206
<b>Inleggen van de afdrukmedia</b>	<b>208</b>
Voor u media plaatst	208
Afdrukmedia in lade 1 en de optionele lade voor 550 vel leggen	208
Afdrukmedia in de multifunctionele papierlade (MPF) plaatsen	214
Plaatsen van briefhoofd-, voorbedrukt en geperforeerd papier	218
Laden koppelen	218
<b>Documenten plaatsen</b>	<b>220</b>
Voor u documenten in de DADF plaatst	220
Een document in de automatische papierlade voor dubbelzijdig afdrukken (DADF) plaatsen	221
Een document op de document-glasplaat plaatsen	221
<b>4 Afdrukken, kopiëren, scannen, faxen en Dell Document Hub</b>	<b>223</b>
<b>Afdrukken</b>	<b>224</b>
Een afdruktaak verzenden	224
Een afdruktaak annuleren	224
Dubbelzijdig afdrukken	225
Opgeslagen afdruk gebruiken	227
Afdrukken vanaf een USB-stick	231
Printerinstellingen	232

<b>Kopiëren</b>	<b>234</b>
Kopieën maken met behulp van de document-glasplaat	234
Kopieën maken met behulp van de DADF	234
De ID kopiëren gebruiken	235
De standaardkopieerinstellingen wijzigen	235
<b>Scannen</b>	<b>237</b>
Overzicht scannen	237
Scannen naar een computer via een USB-verbinding	238
Scannen naar een computer via een netwerkverbinding	239
Vanaf een computer scannen met behulp van Web Services on Devices (WSD)	241
Scannen met de TWAIN-driver	242
Scannen met het stuurprogramma Windows® Image Acquisition (WIA)	243
Scannen met behulp van Wi-Fi Direct	244
Scannen naar een computer of server via SMB/FTP	245
Scannen naar een USB-flashstation	255
Gescande gegevens via e-mail verzenden	256
De scanner beheren	261
De standaardscaninstellingen wijzigen	263
<b>Faxen</b>	<b>264</b>
Initiële instellingen	264
De faxinstellingen wijzigen	265
Een fax verzenden	266
Een uitgestelde fax verzenden	268
Een fax rechtstreeks vanaf een computer verzenden	269
Automatisch kiezen	273
Telefoonboek	277
Een fax ontvangen	277
Faxrapporten	280
De standaardfaxinstellingen wijzigen	281
<b>Dell Document Hub</b>	<b>282</b>
De gebruiker registreren en inloggen bij Dell Document Hub	282
Bestanden zoeken en afdrukken	285
Door bestanden bladeren en ze afdrukken	286
Scannen	287
Het document scannen met behulp van Optische tekenherkenning (OCR)	288
De gescande gegevens via e-mail naar uzelf verzenden	289
Een gescand visitekaartje via e-mail naar uzelf verzenden	290
<b>Rechtstreeks afdrukken en scannen vanaf SharePoint®</b>	<b>292</b>
De SharePoint®-server registreren.	292
Inloggen bij de SharePoint®-server	293

Door bestanden bladeren en ze afdrukken	293
Scannen	294
<b>5 Uw printer leren kennen</b>	<b>296</b>
<b>Werken met de software van uw printer</b>	<b>297</b>
Overzicht	297
Status Monitor Widget voor Macintosh gebruiken	300
De Status Monitor Console voor Linux gebruiken	305
Software bijwerken	311
<b>Gebruikersverificatie</b>	<b>312</b>
Gebruikersaccounts maken en bewerken	312
Inloggen op de gebruikersaccount	314
<b>Meerdere bureaubladen- Tegels aanpassen</b>	<b>316</b>
Een nieuwe tegel toevoegen	316
<b>Het adresboek en telefoonboek gebruiken</b>	<b>319</b>
Soorten adresboeken	319
Vermeldingen toevoegen aan of bewerken in het adresboek	320
Via het bedieningspaneel van de printer	320
Via de Adresboek-bewerker	320
Dell Printer Configuration Web Tool	321
Gebruik van het serveradresboek en servertelefoonboek	322
<b>Gebruik van digitale certificaten</b>	<b>326</b>
Beheer van certificaten	326
De functies instellen	330
<b>Printerberichten begrijpen</b>	<b>335</b>
Statuscodes	335
Foutberichten	344
<b>Specificaties</b>	<b>346</b>
Compabiliteit besturingssysteem	346
Stroomvoorziening	346
Afmetingen	347
Gewicht	347
Geheugen	347
Page Description Language (PDL)/emulatie, besturingssysteem en interface	347
Omgeving	348
Kabels	348
Specificaties printer	349
Specificaties kopieermachine	349
Specificaties scanner	350

Faxspecificaties	351
Specificaties draadloze verbinding	351
<b>6 Uw printer onderhouden</b>	<b>353</b>
<b>Uw printer onderhouden</b>	<b>354</b>
De status van de benodigdheden controleren	354
Besparen op materiaalkosten	354
Bestellen van benodigdheden	355
Opslag van afdrukmedia	355
Opslag van verbruiksmaterialen	356
Tonercassettes vervangen	356
Afdrukmodule vervangen	358
Toneropvangbak vervangen	364
De binnenkant van de printer reinigen	366
De scanner reinigen	371
De DADF-invoerrollen reinigen	373
De printer verplaatsen	373
Optionele accessoires verwijderen	375
<b>7 Problemen oplossen</b>	<b>377</b>
<b>Problemen oplossen</b>	<b>378</b>
Vastgelopen papier verwijderen	378
Simpele problemen met de printer	390
Schereweergaveproblemen	390
Afdrukproblemen	390
Afdrukkwaliteitsproblemen	391
Problemen met papierstoring/uitlijning	407
Ongewoon geluid	411
Problemen met kopiëren	411
Problemen met faxen	411
Problemen met scannen	413
Problemen met digitaal certificaat	415
Problemen met draadloze verbinding	416
Problemen met geïnstalleerde optionele 550-velinvoer	417
Problemen met Wi-Fi Direct	417
Problemen met het scannerstuurprogramma/printerhulpprogramma	418
Overige problemen	418
Contact opnemen met de klantenservice	418
<b>Appendix</b>	<b>420</b>
<b>Appendix</b>	<b>421</b>
Dell™ technisch ondersteuningsbeleid	421

Garantie en beleid voor retourzending	421
Contact opnemen met Dell	421



## Voordat u begint

Over deze handleiding	14
Informatie zoeken	15
Producteigenschappen	16
Printeroverzicht	19
Grafische symbolen op de printer en hun betekenissen	24

# Over deze handleiding

---

Klik op de bladwijzers links voor informatie over de kenmerken, optionele accessoires en bediening van uw Dell H625cdw, Dell H825cdw of Dell S2825cdn. Zie "Informatie zoeken" voor informatie over de overige documentatie die met uw printer is meegeleverd.

## OPMERKING:

- in deze handleiding verwijst Dell H625cdw, Dell H825cdw of Dell S2825cdn naar de "printer".
- In deze handleiding worden de procedures voor de computer uitgelegd met behulp van Microsoft® Windows® 7 tenzij anders vermeld.
- De illustraties en schermafbeeldingen in deze handleiding zijn van de Dell H825cdw, tenzij anders vermeld.

## Toelichting

Onderstaand wordt de betekenis van de gebruikte symbolen en lettertypen weergegeven, die in deze handleiding worden gebruikt:

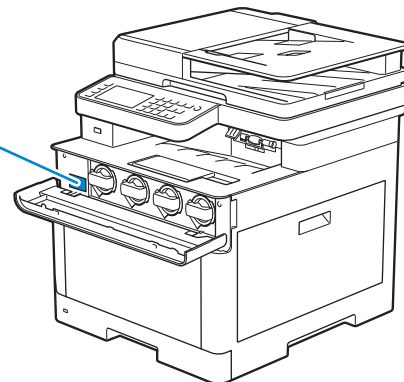
Item	Beschrijving
Vet weergegeven tekst	<ul style="list-style-type: none"><li>• De namen van de hardware-buttons op het bedieningspaneel.</li><li>• Menu's, opdrachten, vensters of dialoogvensters die op het computerscherm worden weergegeven.</li></ul>
Tekst in het lettertype Courier New	<ul style="list-style-type: none"><li>• Menu's en berichten die op het touch-paneel worden weergegeven.</li><li>• Schermnamen op het touch-paneel.</li><li>• Tekens die vanuit de computer worden ingevoerd.</li><li>• Mappenstructuur.</li></ul>
< >	<ul style="list-style-type: none"><li>• Toets op het toetsenbord van de computer.</li></ul>
→	<ul style="list-style-type: none"><li>• Geeft een processtroom aan.</li></ul>
" "	<ul style="list-style-type: none"><li>• Kruisverwijzingen in deze handleiding.</li><li>• Tekens die vanuit het bedieningspaneel zijn ingevoerd.</li><li>• Berichten die op uw computerscherm worden weergegeven.</li></ul>

# Informatie zoeken

---

Wat zoekt u?	Hier vindt u het
Stuurprogramma's en handleidingen voor mijn printer	<p><i>Software and Documentation</i>-disk:</p> <p>De disc <i>Software and Documentation</i> bevat handleidingen, stuurprogramma's en software voor de printer. U kunt de disc <i>Software and Documentation</i> gebruiken om stuurprogramma's en software te installeren, en handleidingen te raadplegen.</p> <p>Er kunnen op de disc <i>Software and Documentation</i> ook Readme-bestanden staan met het allerlaatste nieuws over technische wijzigingen aan de printer of geavanceerd technisch referentiemateriaal voor gevorderde gebruikers of technici.</p>
Zo installeer ik mijn printer Zo gebruik ik mijn printer	<i>Configuratiehandleiding</i>
Veiligheidsinformatie Garantiebepalingen	<p><i>Belangrijke informatie</i></p> <p><b>⚠ WAARSCHUWING:</b></p> <ul style="list-style-type: none"><li>• <b>Lees en volg alle veiligheidsvoorschriften onder <i>Belangrijke informatie</i> voordat u de printer installeert en in gebruik neemt.</b></li></ul>
Express Service Code en Service Tag	De Express-servicecode en Service-tag vindt u terug in de voorklep van de printer.

Service Tag  
ABCD123  
Express Service Code  
01234567890



---

De nieuwste stuurprogramma's voor mijn printer	Ga naar <b><a href="http://www.dell.com/support">www.dell.com/support</a></b> .
Documentatie voor mijn printer	
Antwoorden op uw vragen over technisch onderhoud en ondersteuning	<p>Ga naar <b><a href="http://www.dell.com/support">www.dell.com/support</a></b>. Kies uw regio en vul de gevraagde gegevens in, u krijgt dan toegang tot de helpfunctie en informatie.</p> <p><b><a href="http://www.dell.com/support">www.dell.com/support</a></b> biedt diverse online hulpmiddelen, zoals:</p> <ul style="list-style-type: none"><li>• Oplossingen — Nuttige tips voor het oplossen van problemen, artikelen van technici en online-cursussen</li><li>• Upgrades — Upgrade-informatie voor onderdelen zoals de printerstuurprogramma's</li><li>• Klantendienst — Contactinformatie, status van uw bestelling, garantie en reparatiegegevens</li><li>• Downloads — Stuurprogramma's</li><li>• Handleidingen — Printerdocumentatie en productgegevens</li></ul>

---

# Producteigenschappen

Dit hoofdstuk beschrijft de producteigenschappen en geeft hun links aan.

## Dell Document Hub-app



Met de Dell Document Hub-app kunt u eenvoudig documenten, afbeeldingen en digitale inhoud openen en delen. Met deze innovatieve cloudoplossing kunt u uw printer en apparaten verbinden met populaire clouddiensten, waardoor het mogelijk wordt om nagenoeg overal op een flexibele en veilige manier samen te werken. Met behulp van uw computer of mobiele apparaat kunt u vanaf de app in verschillende clouddiensten tegelijk bestanden zoeken om documenten af te drukken of documenten rechtstreeks naar de cloud te scannen. Bezoek Windows Store, Google Play™ store, en App Store om de apps te downloaden. Als u een mobiel Android-toestel gebruikt, kunt u ook het volgende doen:

- Tik op uw toestel op de printer om de app te downloaden (alleen wanneer de app niet geïnstalleerd is op uw toestel)
- Tik op uw toestel op de printer om de app te starten, om te beginnen met printen of om te beginnen met scannen.

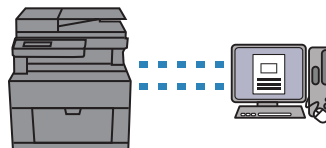
Ga voor meer informatie over het gebruik van Dell Document Hub naar de FAQ op [Dell.com/documenthub](https://www.dell.com/documenthub).

## Dell Printer Hub (Dell H625cdw en Dell H825cdw)



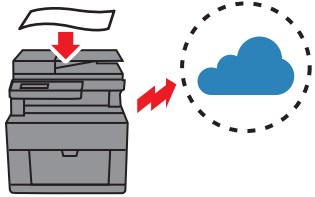
Dell Printer Hub is een programma voor het monitoren en melden van de printerstatus. U kunt het ook gebruiken om de printerinstellingen aan te passen. Het programma laat u ook weten wanneer er firmware-/software-updates beschikbaar zijn. U kunt Dell Document Hub ook openen via Dell Printer Hub. Dell Printer Hub kunt u terugvinden op de disc *Software and Documentation* en wordt samen met de handleidingen, stuurprogramma's en software van de printer geïnstalleerd. Open voor meer informatie het programma en klik op ? in de rechterbovenhoek van het hoofdvenster om de FAQ's te raadplegen.

## Dell Printer Management Tool (Dell S2825cdn)



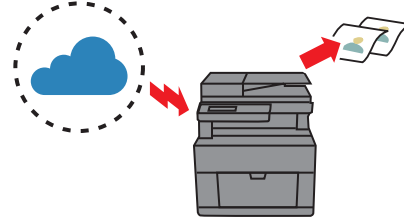
Dell Printer Management Tool is een programma voor het monitoren en melden van de printerstatus. U kunt het ook gebruiken om de printerinstellingen aan te passen. Het programma laat u ook weten wanneer er firmware-/software-updates beschikbaar zijn. Dell Printer Management Tool kunt u terugvinden op de disc *Software and Documentation* en wordt samen met de handleidingen, stuurprogramma's en software van de printer geïnstalleerd. Open voor meer informatie het programma en klik in de rechterbovenhoek van het hoofdvenster om de FAQ's te raadplegen.

### Converteren en opslaan met Dell Document Hub (Dell H625cdw en Dell H825cdw)



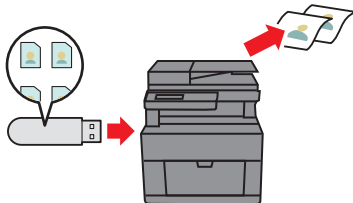
Met Dell Document Hub kunt u papieren documenten scannen en deze rechtstreeks opslaan in uw favoriete cloudopslagsservice. U kunt papieren documenten ook omzetten in bewerkbare digitale inhoud voordat u ze naar de cloudopslag verzendt. Zie "Het document scannen met behulp van Optische tekenherkenning (OCR)".

### Afdrukken met Dell Document Hub (Dell H625cdw en Dell H825cdw)



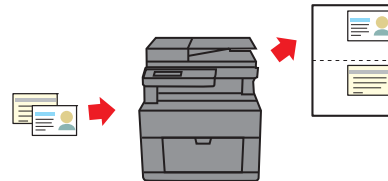
Met Dell Document Hub kunt u gemakkelijk documenten in de cloudopslag vinden en afdrukken. U kunt bestanden zoeken in diverse cloudopslagdiensten tegelijk. Zie "Bestanden zoeken en afdrukken".

### Afdrukken van USB



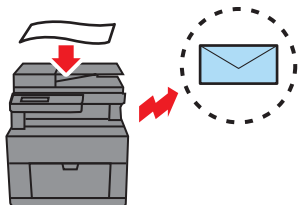
Met de functie Afdrukken van USB kunt u bestanden rechtstreeks afdrukken vanaf een USB-flashstation zonder dat u hiervoor uw computer en een programma moet opstarten. Zie "Afdrukken vanaf een USB-stick".

### ID kopiëren



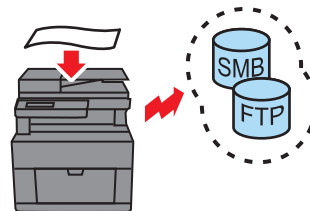
Met de functie ID kopiëren kunt u eenvoudig beide kanten van een ID-kaart, met de originele afmetingen, op één kant van een stuk papier afdrukken. Zie "De ID kopiëren gebruiken".

### Scan naar email



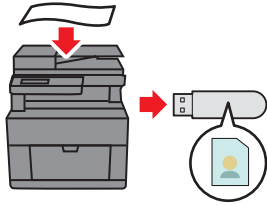
Met de functie Scan naar email kunt u gescande gegevens als bijlage bij een e-mail verzenden. Selecteer na het scannen de e-mailadressen van de ontvangers in het adresboek van de printer of server, of voer het adres in via het touch-paneel van de printer. Zie "Gescande gegevens via e-mail verzenden".

### Scan naar netwerkmap



U kunt gescande gegevens zonder software overzetten naar een pc of een server via Server Message Block (SMB) of FTP. Hoewel de FTP server of pc eerst in het adresboek moet zijn opgenomen, bespaart u hiermee toch tijd. Zie "Scannen naar een computer of server via SMB/FTP".

### Scan naar USB



U hebt geen pc nodig om gescande gegevens op te slaan op een USB-flashstation met de functie **Scan naar USB**. U kunt het USB-flashstation dat op de printerpoort is aangesloten, selecteren als locatie om de gegevens op te slaan wanneer u scant.

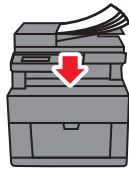
Zie "Scannen naar een USB-flashstation".

### Scannen vanaf de document-glasplaat



U kunt de pagina's van een boek of brochure scannen via de document-glasplaat. Zie "Kopieën maken met behulp van de document-glasplaat".

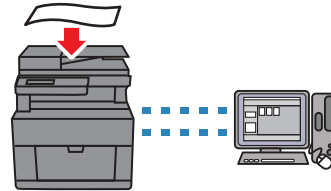
### Scannen vanaf de automatische papierlade voor dubbelzijdig afdrukken (DADF)



Met behulp van de DADF kunt u losse vellen papier scannen.

Zie "Kopieën maken met behulp van de DADF".

### Documenten beheren met PaperPort (Dell S2825cdn)

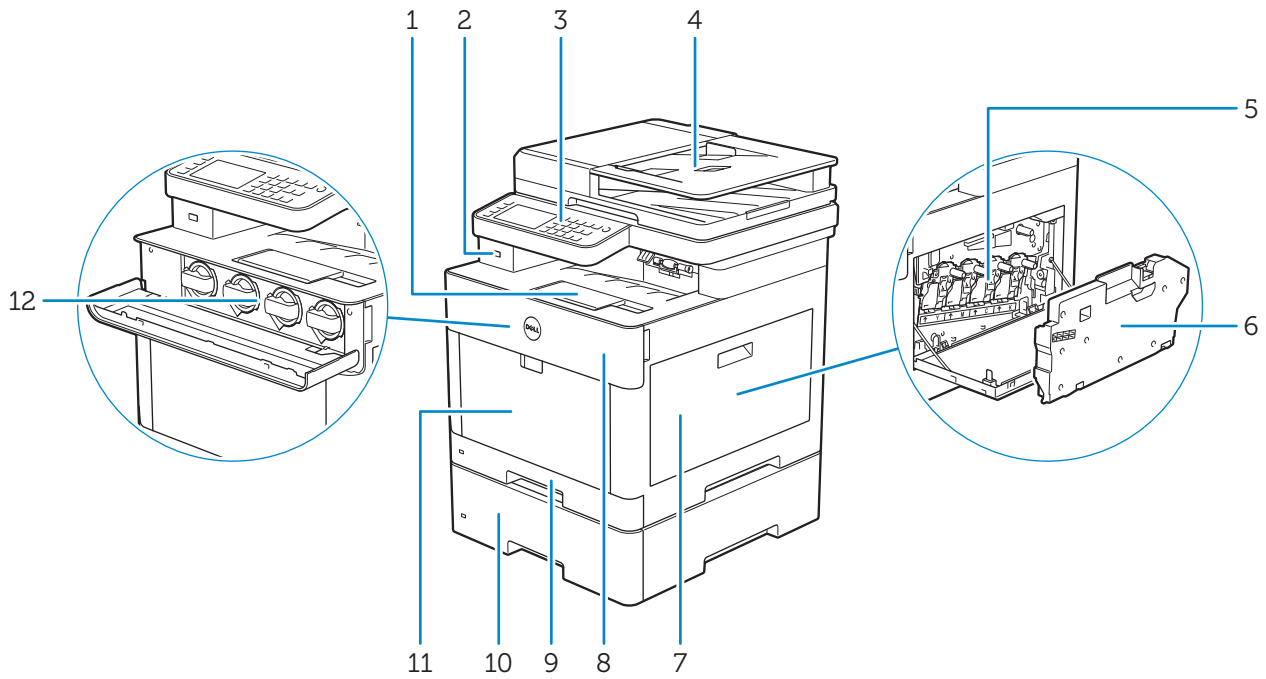


U kunt uw gescande document ordenen, zoeken en delen met behulp van de gebundelde PaperPort-software.

# Printeroverzicht

## Voor- en achteraanzicht

### Vooraanzicht



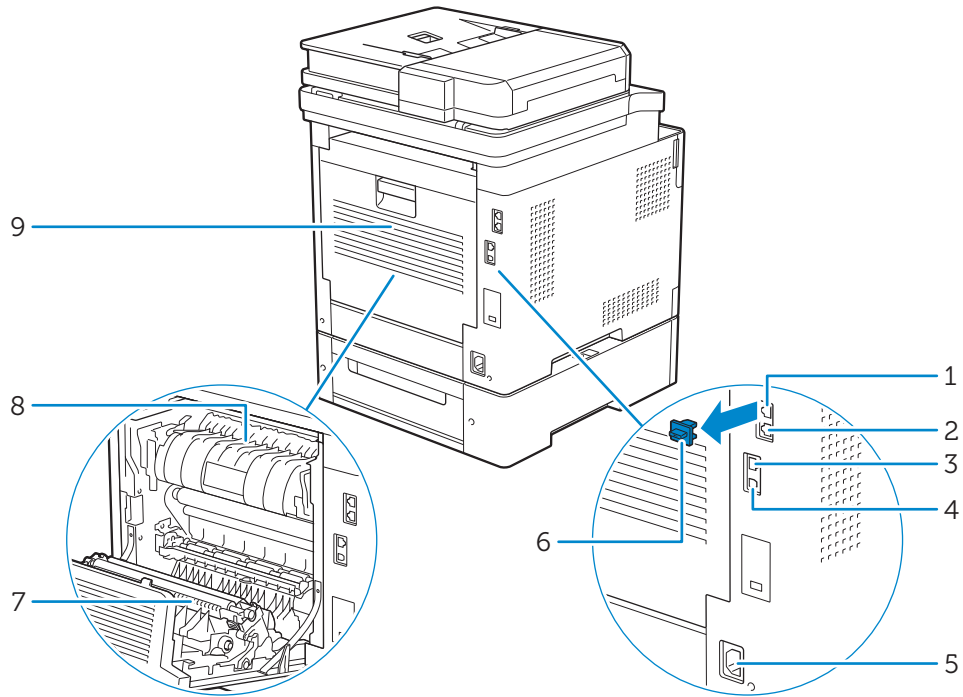
1	Verlenging opvangbak	7	Klep rechterkant
2	USB-poort voorzijde	8	Voorklep
3	Bedieningspaneel	9	Lade 1
4	Papierlade voor automatisch dubbelzijdig afdrukken (DADF)	10	Optionele 550-velinvoer (lade 2)
5	Afdrukmodules	11	Multifunctionele papierlade (MPF)
6	Toneropvangbak	12	Tonercassettes



#### OPMERKING:

- Plaats of verwijder geen tonercassettes terwijl de printer in werking is.

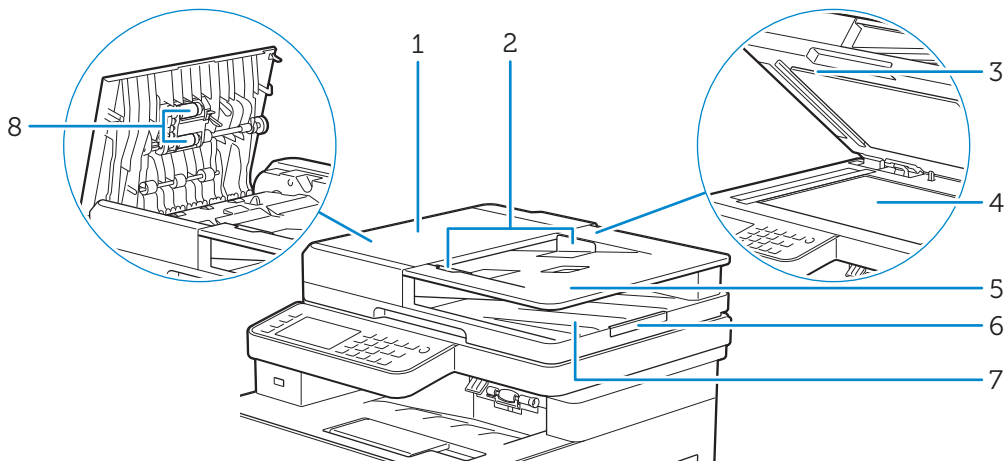
# Achteraanzicht



1	Telefoonaansluiting	6	"Blauw" dopje
2	Aansluiting op de telefoon	7	Duplexeenheid
3	Ethernet-poort	8	Fusereenheid
4	USB-poort	9	Achterklep
5	Stroomaansluiting		



# Papierlade voor automatisch dubbelzijdig afdrukken (DADF)



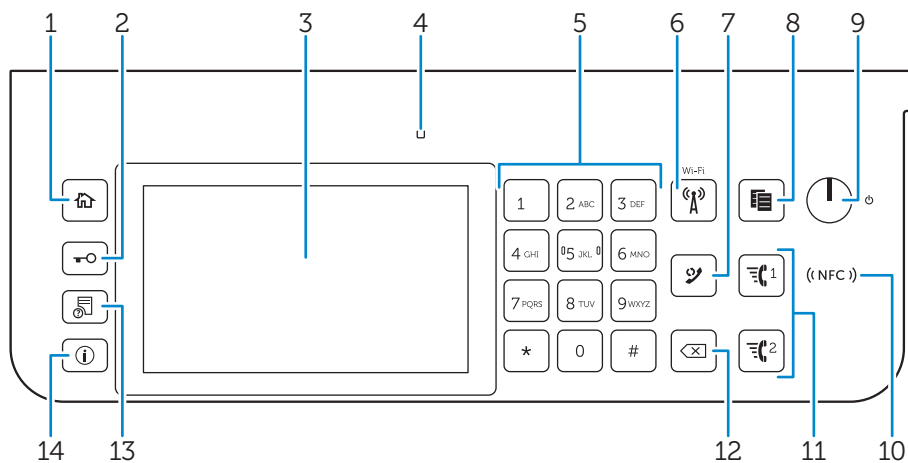
1	DADF-klep	5	Papierlade
2	Documentgeleiders	6	Documentstopper
3	DADF-kokerklep	7	Documentuitvoerlade
4	Document-glasplaat	8	DADF-invoerrollen

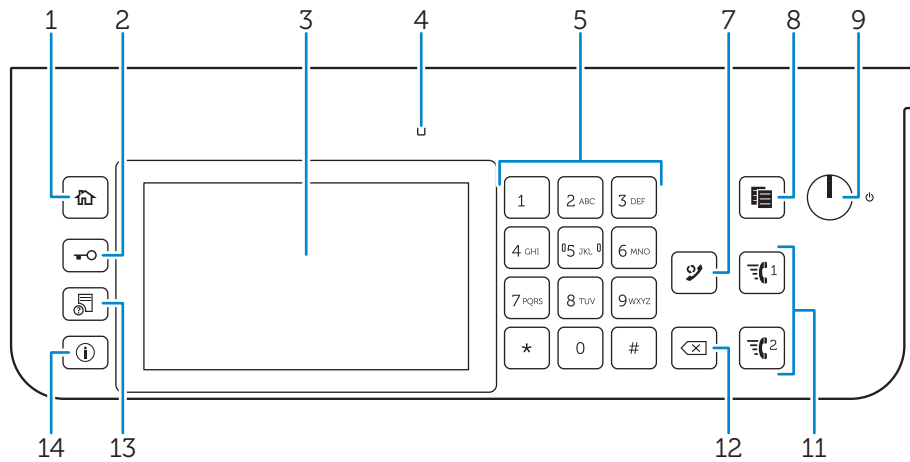
**OPMERKING:**






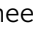

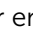
- trek de documentstopper naar buiten om te voorkomen dat het document van de printer valt.


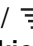



## Bedieningspaneel

Dell H625cdw/Dell H825cdw





1	Knop  ( <b>Home</b> )	Hiermee komt u in het Home -scherm.
2	Knop  ( <b>Inloggen/Uitloggen</b> )	Hiermee kunt u uitloggen wanneer de gebruiker is ingelogd.
3	Touch-paneel	De instellingen worden weergegeven wanneer het scherm wordt aangeraakt. Geeft verschillende instellingen, instructies en foutberichten weer.
4	Gereed/ Fout-LED	Brandt groen wanneer de printer gereed is voor gebruik en knippert groen wanneer gegevens worden ontvangen. Brandt geel wanneer sprake is van een storing en knippert geel wanneer een onherstelbare afdrukstoring is opgetreden.
5	Numerieke toetsen	Worden cijfers en letters mee ingevoerd.
6	Knop  ( <b>Wi-Fi</b> )*	Brandt wit wanneer Wi-Fi® geactiveerd is en knippert in bepaalde omstandigheden. Zie "Status van de LED van de knop Wi-Fi".
7	Knop  ( <b>Herhalen/Pauzeren</b> )	Een telefoonnummer wordt opnieuw gekozen. Er wordt een pauze in een telefoonnummer ingelast. Wanneer u de knop  ( <b>Herhalen/Pauzeren</b> ) indrukt, verschijnt "-" op het touch-paneel.
8	Knop  ( <b>Kopieer</b> )	Hiermee kunt u een document kopiëren. Deze functie is alleen actief via het Home-scherm en wanneer u bent ingelogd bij de printer.
9	Knop  ( <b>Voeding</b> )	Schakelt de printer in/uit of schakelt de printer tussen twee standen: stand-by en energiebesparing. <ul style="list-style-type: none"> <li>Als u de knop indrukt en loslaat, schakelt u de printer in. Om de printer uit te schakelen, houdt u de knop ingedrukt tot het scherm <b>Stroomvoorzieningsbeheer</b> op het touch-paneel verschijnt en tikt u vervolgens op <b>Uitschakelen</b>.</li> <li>Met iedere druk op de knop schakelt u tussen de stand-by- en energiebesparingsmodi. Als de energiebesparingsstand wordt ingeschakeld, knippert de knop langzaam.</li> </ul> <p><b>⚠ OPGELET:</b></p> <ul style="list-style-type: none"> <li><b>De printer kan worden uitgeschakeld door deze knop gedurende zes seconden of langer ingedrukt te houden. Houd er echter rekening mee dat gegevens in het geheugen hierdoor verloren kunnen gaan.</b></li> </ul>
10	 ( <b>NFC</b> ) lezer*	Start de communicatie tussen de printer en een NFC-kaart of een mobiel apparaat dat over de NFC-functie beschikt wanneer u met de kaart of het apparaat tegen de lezer tikt of erover beweegt.





11	Knop  /  ( <b>Snelkiestoets 1 / Snelkiestoets 2</b> )	Kiest het nummer dat respectievelijk geregistreerd staat als "001" en "002" in de functie FAX-snelkiezen. Deze functie is alleen actief wanneer het Home-scherm wordt weergegeven.
12	Knop  ( <b>Verwijderen</b> )	Worden cijfers en letters mee gewist.
13	Knop  ( <b>Taakstatus</b> )	Hiermee komt u in het Taakstatus scherm. Vanuit dit scherm kunt u actieve taken controleren of annuleren.
14	Knop  ( <b>Informatie</b> )	Hiermee komt u in het Informatie -scherm. Hier hebt u toegang tot diverse informatie en instellingenmenu's, kunt u verbruiksniveau's en de netwerkstatus controleren en verschillende typen rapporten en lijsten afdrukken.

\* Dit is beschikbaar op de Dell H625cdw en Dell H825cdw.

 **OPMERKING:**

- als u naar een ander menu gaat of terugkeert naar een vorig scherm, wordt de huidige invoer of instelling geannuleerd. Zorg ervoor dat u op OK drukt om de huidige invoer of instelling op te slaan.

## Status van de LED van de knop Wi-Fi

(Wi-Fi) LED	Printerstatus
 Uit	Wi-Fi is uitgeschakeld. Verbinding maken met het netwerk via een ethernetkabel De energiebesparingsstand activeren
 Aan	Draadloze verbinding ingesteld
 Knippert	Zoeken naar / verbinden met draadloos LAN-toegangspunt of -router
 Knippert traag	Wi-Fi is ingeschakeld maar er is geen verbinding met een toegangspunt of router.

## Optioneel accessoire

De optionele 550-velinvoer is verkrijgbaar voor de printer.

Raadpleeg de installatie-instructies die bij de optionele 550-velinvoer geleverd zijn voor meer informatie over het installeren van de optionele 550-velinvoer.

# Grafische symbolen op de printer en hun betekenissen

---



Gebruik geen papier met nietjes of paperclips.



Gebruik geen gevouwen, gekreukt of omgekruld papier.



Gebruik geen papier dat bestemd is voor inkjetprinters.



Gebruik geen OHP-vellen.



Gebruik geen papier dat al aan één zijde is bedrukt.



Opgelet



Werp een tonercassette nooit in een open vlam.



Werp een afdrukmodule nooit in een open vlam.



Stel niet bloot aan licht.



Raak niet aan.



Opgelet (heet oppervlak)



Demonteer het product niet.



Werp een toneropvangbak nooit in een open vlam.



Vergrendelen



Ontgrendelen

## De printer configureren

Overzicht van de printerconfiguratie	26
De configuratie van de printer voorbereiden	27
Uw printer op een telefoonlijn aansluiten	28
De printer in-/uitschakelen	31
Uw printer verbinden met een computer	38
Uw printer verbinden met mobiele apparaten	56
De printerstuurprogramma's op Linux-computers installeren (CUPS)	66
Instellen van het IP-adres	74

# Overzicht van de printerconfiguratie

---

Hierna worden de nodige procedures beschreven om de printer te configureren.

## Vorbereidingen hardware / initiële instellingen

- ↓ "De configuratie van de printer voorbereiden"
- "De printer in-/uitschakelen"
- "Aanvankelijke instellingen instellen op het bedieningspaneel"

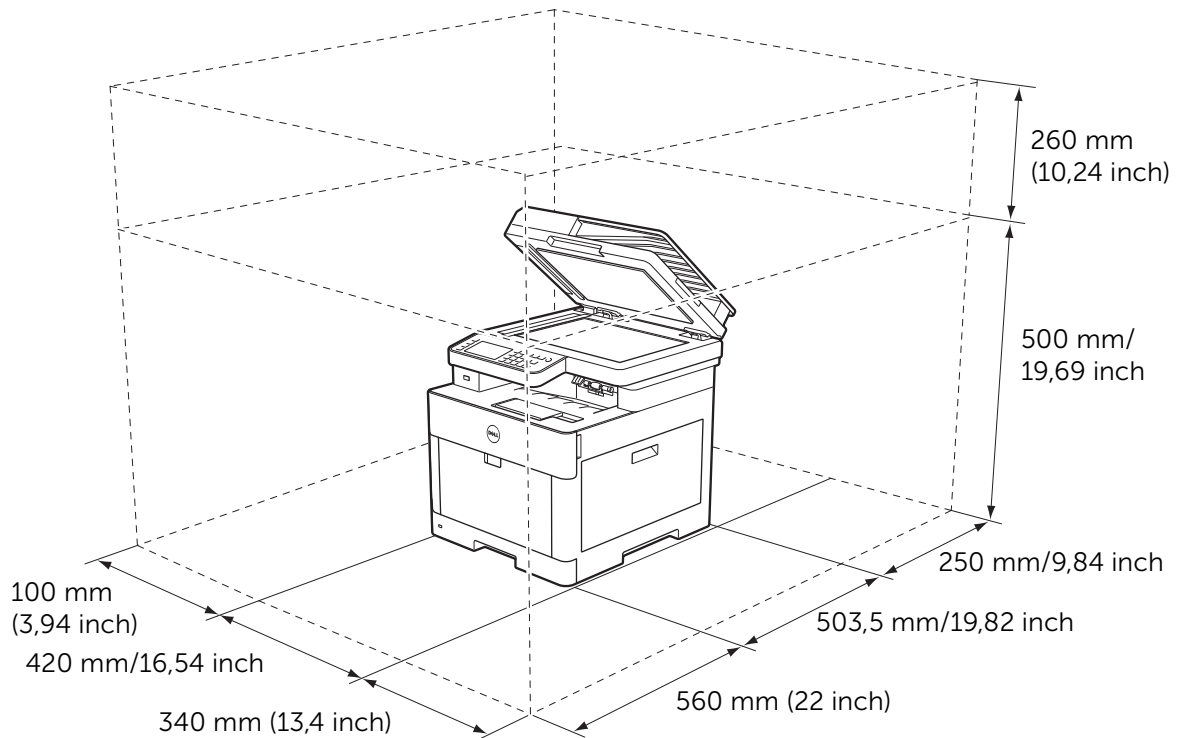
## Verbindingen / printerconfiguratie

- "Uw printer op een telefoonlijn aansluiten"
- "Uw printer verbinden met een computer"
- "Uw printer verbinden met mobiele apparaten"

# De configuratie van de printer voorbereiden

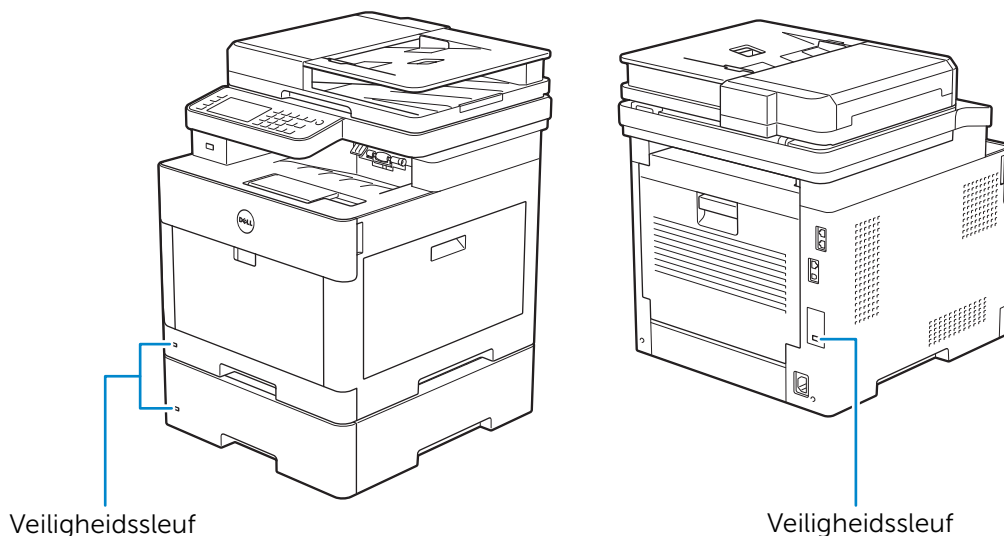
## Ruimtevereisten

Laat voldoende ruimte rondom de printer voor de papierlade, kleppen en accessoires installeren en voor de nodige ventilatie.



## De printer beveiligen

U kunt de printer beschermen tegen diefstal door een Kensington-slot te gebruiken. Bevestig het Kensington-slot in de veiligheidssleuf van de printer.



Raadpleeg de bedieningsinstructies die bij het Kensington-slot geleverd zijn.

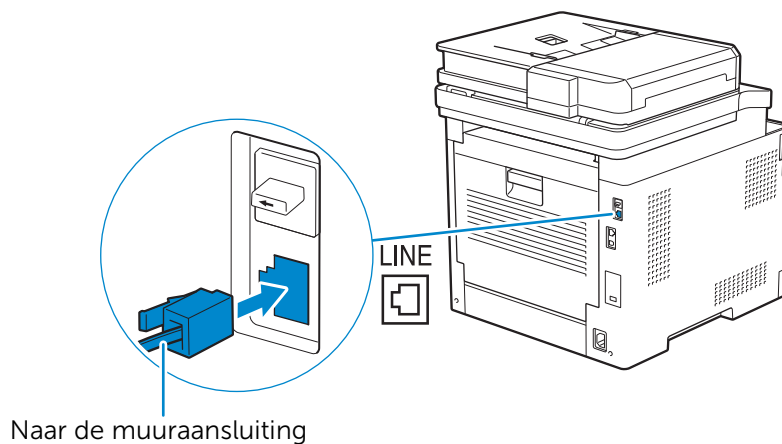
# Uw printer op een telefoonlijn aansluiten

## △ OPGELET:

- Sluit de printer niet rechtstreeks aan op een Digital Subscriber Line (DSL). De printer zou daardoor beschadigd kunnen raken. Om een DSL te gebruiken hebt u een geschikte DSL-filter nodig. Neem voor het DSL-filter contact op met uw service provider.
- Om het risico op schokken of brand te verkleinen, gebruikt u alleen telefoonkabel van het type nr. 26 AWG of dikker.

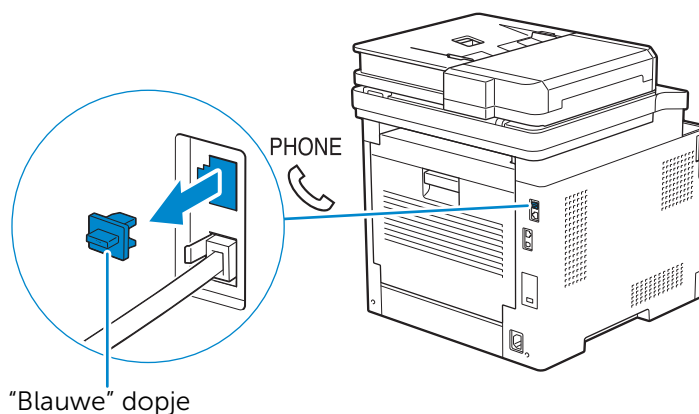
## De printer met een muuraansluiting verbinden

Om de printer op een telefoonlijn aan te sluiten, sluit u een telefoonkabel aan op de muuraansluiting op de achterzijde van de printer. Sluit het andere uiteinde van het snoer aan op een actieve muuraansluiting.



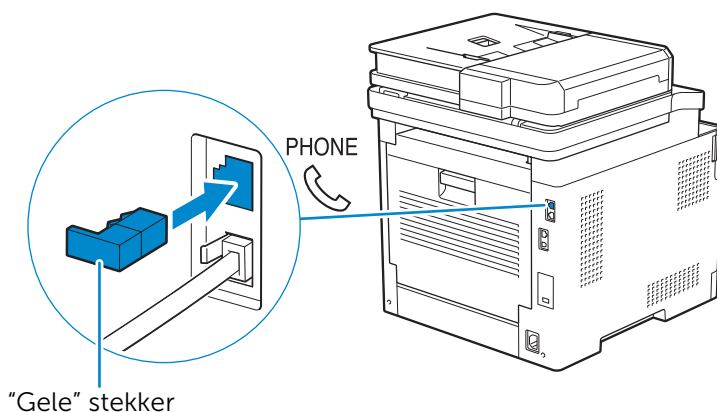
Als de telefooncommunicatie in uw land (zoals in Duitsland, Zweden, Denemarken, Oostenrijk, België, Italië, Frankrijk en Zwitserland) serieel is en er een "gele" stekker voorzien is, voert u de volgende procedure uit:

- 1 Verwijder het "Blauwe" dopje van de telefoonaansluiting.





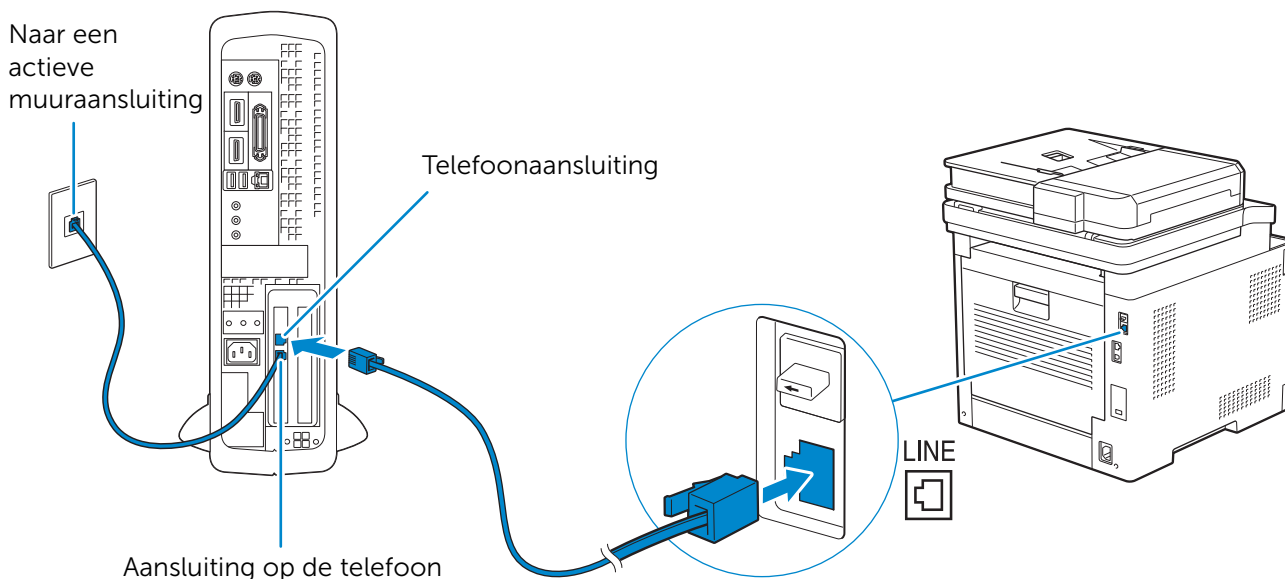
2 Sluit de "gele" stekker aan op de telefoonaansluiting.



## De printer op een modem aansluiten

U kunt de printer aansluiten op een computer met een modem op dezelfde telefoonlijn als de printer.

Zorg ervoor dat de modem aangesloten is op een actieve muuraansluiting en verbind vervolgens een telefoonkabel met de telefoonaansluiting op de modem. Sluit het andere uiteinde van het snoer aan op de muuraansluiting op de achterzijde van de printer.



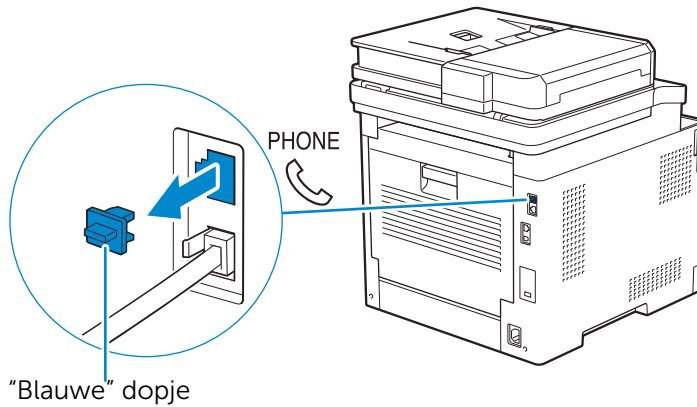
### OPMERKING:

- Schakel de functie van de computermodem voor het ontvangen van faxen uit als u de faxfunctie van de printer gebruikt.
- Gebruik de computermodem niet als uw printer bezig is met het verzenden of ontvangen van een fax.
- Om te faxen via de computermodem volgt u de instructies die bij uw computermodem en faxprogramma horen.

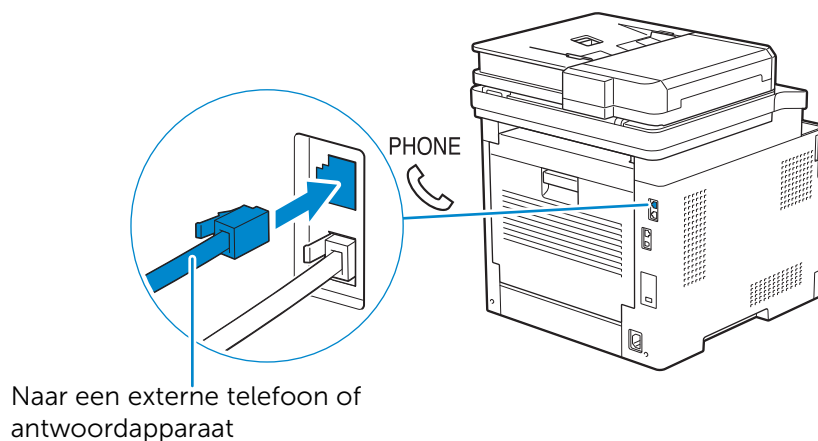
## Een telefoon of antwoordapparaat aansluiten

Als u een telefoonlijn deelt voor telefoongesprekken en faxberichten, kunt u een telefoon of antwoordapparaat op de printer aansluiten om de oproepen te beantwoorden.

- 1 Controleer of een telefoonlijn op de printer is aangesloten.  
Zie "De printer met een muuraansluiting verbinden".
- 2 Verwijder het "Blauwe" dopje van de telefoonaansluiting.



- 3 Sluit een snoer van een telefoonlijn of antwoordapparaat aan op de telefoonaansluiting aan de achterzijde van de printer. Sluit het andere uiteinde van het snoer aan op een externe telefoon of een antwoordapparaat.



# De printer in-/uitschakelen

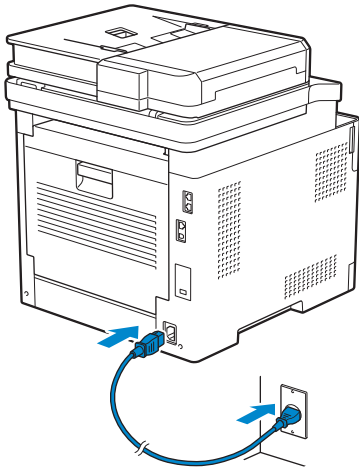
## OPMERKING:

- De afbeeldingen in dit hoofdstuk zijn van de Dell H625cdw en Dell H825cdw, tenzij anders vermeld.

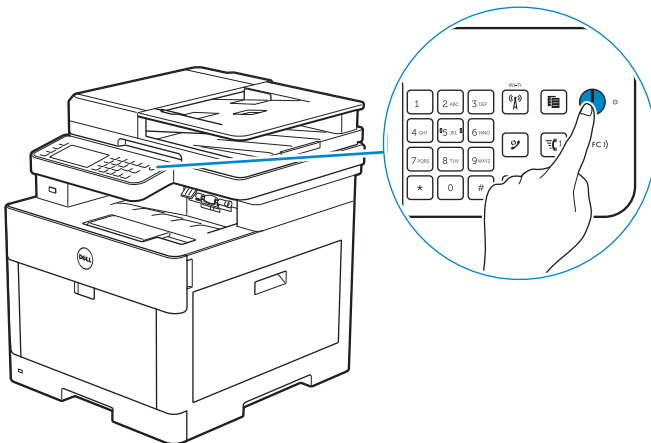
## De printer aanzetten

### WAARSCHUWING:

- gebruik geen verlengsnoeren of losse contactdozen.
  - De printer mag niet worden aangesloten op een UPS-systeem (noodstroomvoorziening).
- 1 Sluit de voedingskabel aan op de stroomaansluiting achter op de printer en vervolgens op een stopcontact.




- 2 Druk op de knop  (Voeding) op het bedieningspaneel.



# De printer uitschakelen

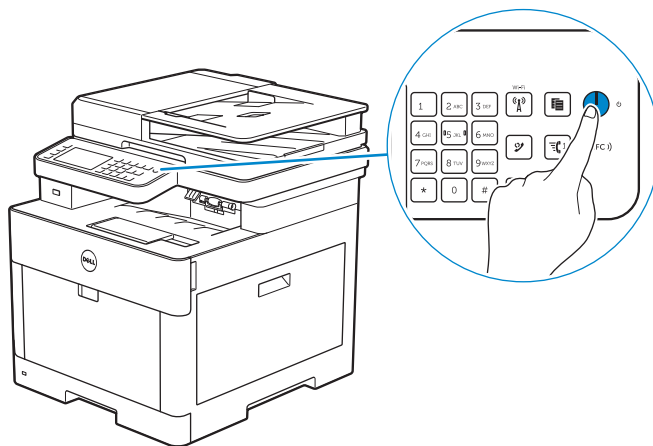
## OPMERKING:

- De gegevens worden uit het geheugen gewist wanneer u de printer uitschakelt.

Houd de knop  (**Voeding**) ingedrukt tot het scherm **Energiebeheer** verschijnt op het touch-paneel en tik vervolgens op **Uitschakelen**.

## OPGELET:

- **De printer kan worden uitgeschakeld door deze knop gedurende zes seconden of langer ingedrukt te houden. Houd er echter rekening mee dat gegevens in het geheugen hierdoor verloren kunnen gaan.**




# Aanvankelijke instellingen instellen op het bedieningspaneel

Wanneer u de printer voor het eerst inschakelt, moet u de printertaal, het land, de datum, de tijd en de faxinstellingen instellen.




Wanneer u de printer aanzet wordt op het touch-paneel het wizardscherm voor het uitvoeren van de aanvankelijke configuratie weergegeven. Voer de volgende procedure uit om de aanvankelijke instellingen in te stellen.

## OPMERKING:

- Wanneer u niet begint met het configureren van de initiële instellingen, wordt de printer na 3 minuten opnieuw gestart en verschijnt het Home-scherm op het touch-paneel. Vervolgens kunt u de onderstaande initiële instelling uitvoeren door de Wizard **inschakel.** op het touch-paneel te activeren vanaf:

De knop  (**Informatie**) → tabblad **Extra** → **Beheerinstellingen** → **Systeeminstellingen** → **Algemeen** → **Wizard inschakel.**

U kunt ook dezelfde instelling configureren met Dell Printer Configuration Web Tool.  
Zie "Dell™ Printer Configuration Web Tool".

- 1 Zet de printer aan.
- 2 Tik op  tot de gewenste taal verschijnt en tik daarna op de gewenste taal.
- 3 Tik op **Volgende** → **Tijdzone**.
- 4 Tik op  tot de gewenste geografische regio verschijnt en tik daarna op de gewenste geografische regio.
- 5 Tik op  tot de gewenste tijdzone verschijnt en tik daarna op de gewenste tijdzone.

<b>Geografische regio</b>	<b>Tijdzone</b>
Afrika	(UTC) Accra, Bamako, Dakar, Nouakchott
	(UTC) Casablanca
	(UTC +01:00) Algiers, Douala, Libreville, Loeanda
	(UTC +01:00) Tunis
	(UTC +01:00) Windhoek
	(UTC +02:00) Caïro
	(UTC +02:00) Harare, Johannesburg, Kinshasa, Tripoli
	(UTC +03:00) Addis Abeba, Khartoem, Mogadishu, Nairobi
Amerika	(UTC -10:00) Adak
	(UTC -09:00) Alaska
	(UTC -08:00) Pacific Time (VS en Canada)
	(UTC -08:00) Tijuana
	(UTC -07:00) Arizona, Dawson Creek, Sonora
	(UTC -07:00) Chihuahua, Mazatlan
	(UTC -07:00) Mountain Time (VS en Canada)
	(UTC -06:00) Cancun, Mexico-stad, Monterrey
	(UTC -06:00) Midden-Amerika
	(UTC -06:00) Central Time (VS en Canada)
	(UTC -06:00) Saskatchewan
	(UTC -05:00) Atikokan, Resolute
	(UTC -05:00) Bogota, Lima, Panama, Quito
	(UTC -05:00) Kaaimaneilanden, Jamaica, Port-au-Prince
	(UTC -05:00) Eastern Time (VS en Canada)
	(UTC -05:00) Grand Turk
	(UTC -05:00) Havana
	(UTC -04:30) Caracas
	(UTC -04:00) Asuncion
	(UTC -04:00) Atlantic Time (Canada)
	(UTC -04:00) Blanc-Sablon
	(UTC -04:00) Caraïben
	(UTC -04:00) Cuiaba
	(UTC -04:00) Georgetown, La Paz, Manaus
	(UTC -04:00) Thule
	(UTC -03:30) St. John's
	(UTC -03:00) Brasilia, Cayenne, Paramaribo
	(UTC -03:00) Buenos Aires
	(UTC -03:00) Groenland
	(UTC -03:00) Miquelon
(UTC -03:00) Montevideo	
(UTC -02:00) Noronha	

<b>Geografische regio</b>	<b>Tijdzone</b>
Antarctica	(UTC -04:00) Palmer-archipel, Santiago
	(UTC -03:00) Rothera
	(UTC +03:00) Syowa
	(UTC +06:00) Mawson, Vostok
	(UTC +07:00) Davis
	(UTC +08:00) Casey
	(UTC +10:00) Dumont d'Urville
	(UTC +12:00) McMurdo
Azië	(UTC +02:00) Amman
	(UTC +02:00) Beiroet
	(UTC +02:00) Damascus
	(UTC +02:00) Jeruzalem
	(UTC +02:00) Nicosia
	(UTC +02:00) Palestina
	(UTC +03:00) Aden, Bagdad, Qatar, Riyad
	(UTC +03:30) Teheran
	(UTC +04:00) Bakoe
	(UTC +04:00) Dubai, Muscat, Tbilisi
	(UTC +04:00) Jerevan
	(UTC +04:30) Kaboel
	(UTC +05:00) Aqtau, Aqtobe, Ashgabat, Samarkand
	(UTC +05:00) Jekaterinenburg
	(UTC +05:00) Karachi
	(UTC +05:30) Colombo, Calcutta
	(UTC +05:45) Kathmandu
	(UTC +06:00) Almaty, Bisjkek, Dhaka, Thimphu
	(UTC +06:00) Novosibirsk, Omsk
	(UTC +06:30) Yangon (Rangoon)
	(UTC +07:00) Bangkok, Ho Chi Minh, Hovd, Jakarta
	(UTC +07:00) Krasnojarsk
	(UTC +08:00) Chongqing, Hongkong, Sjanghai
	(UTC +08:00) Irkoetsk
	(UTC +08:00) Kuala Lumpur, Makassar, Manilla, Singapore
	(UTC +08:00) Taipei
	(UTC +08:00) Ulaanbaatar
	(UTC +09:00) Dili, Jayapura
	(UTC +09:00) Pyongyang
	(UTC +09:00) Seoel
(UTC +09:00) Tokio	
(UTC +09:00) Jakoetsk	
(UTC +10:00) Sachalin, Wladiwostok	
(UTC +11:00) Magadan	
(UTC +12:00) Anadyr, Kamtsjatka	

<b>Geografische regio</b>	<b>Tijdzone</b>
Atlantische Oceaan	(UTC -04:00) Bermuda
	(UTC -04:00) Stanley
	(UTC -02:00) Zuid-Georgië
	(UTC -01:00) Azoren, Scoresbysund
	(UTC -01:00) Kaap Verdië
	(UTC) Reykjavik
Australië	(UTC +08:00) Perth
	(UTC +08:45) Eucla
	(UTC +09:30) Adelaide
	(UTC +09:30) Darwin
	(UTC +10:00) Brisbane, Lindeman
	(UTC +10:00) Hobart, Melbourne, Sydney
	(UTC +10:30) Lord Howe-eiland
Europa	(UTC) Dublin, Edinburgh, Lissabon, Londen
	(UTC +01:00) Amsterdam, Berlijn, Rome, Stockholm, Wenen
	(UTC +01:00) Belgrado, Bratislava, Boedapest, Praag
	(UTC +01:00) Brussel, Kopenhagen, Madrid, Parijs
	(UTC +01:00) Sarajevo, Skopje, Warschau, Zagreb
	(UTC +02:00) Athene, Boekarest, Istanboel
	(UTC +02:00) Helsinki, Kiev, Riga, Sofia
	(UTC +02:00) Kaliningrad, Minsk
	(UTC +03:00) Moskou
	(UTC +04:00) Samara
Indische Oceaan	(UTC +03:00) Antanarivo, Comoren, Mayotte
	(UTC +04:00) Mahe, Reunion
	(UTC +04:00) Mauritius
	(UTC +05:00) Kerguelen, Maldiven
	(UTC +06:00) Chagos
	(UTC +06:30) Cocoseilanden
	(UTC +07:00) Christmaseiland

Geografische regio	Tijdzone
Grote Oceaan	(UTC -11:00) Midway-eilanden, Niue, Samoa
	(UTC -10:00) Cookeilanden, Hawaï, Tahiti
	(UTC -09:30) Marquesaseilanden
	(UTC -09:00) Gambiereilanden
	(UTC -08:00) Pitcairneilanden
	(UTC -06:00) Paaseiland
	(UTC -06:00) Galapagoseilanden
	(UTC +09:00) Palau
	(UTC +10:00) Guam, Port Moresby, Saipan
	(UTC +11:00) Efate, Guadalcanal, Kosrae
	(UTC +11:30) Norfolk-eiland
	(UTC +12:00) Auckland
	(UTC +12:00) Fiji, Marshalleilanden
	(UTC +12:45) Chatham
	(UTC +13:00) Tongatapu
	(UTC +14:00) Kiritimati

- 6 Tik op OK → Datum.
- 7 Selecteer uit het weergegeven menu een datumnotatie door *Notatie* te kiezen.
- 8 Nadat u het keuzevakje onder *Jaar* hebt aangetikt, moet u op - of + tikken of de gewenste waarde in het nummerveld invoeren.  
Herhaal deze stap om de gewenste waarde voor *Maand* en *Dag* in te voeren.
- 9 Tik op OK → *Tijd*.
- 10 Selecteer voor de tijdnotatie *12-uurs klok* of *24-uurs klok*. Als u *12-uurs klok* kiest, selecteer dan *Vm* of *Nm*.
- 11 Nadat u het keuzevakje onder *Uur* hebt aangetikt, moet u de gewenste waarde in het nummerveld invoeren.  
Herhaal deze stap om de gewenste waarde voor *Minuut* in te voeren.
- 12 Tik op OK → *Volgende*.
- 13 Kies een van de volgende werkwijzen:  
Om de faxinstellingen door te voeren, selecteert u *Ja*, *fax configureren* en voert u de onderstaande procedure uit:
  - a Voer met behulp van het nummerveld het faxnummer in van de printer.
  - b Tik op *Land*.
  - c Tik op ▼ tot het gewenste land verschijnt en tik daarna op het gewenste land.  
Het standaard papierformaat wordt automatisch ingesteld wanneer het land wordt geselecteerd.

Australië	A4
Oostenrijk	A4
België	A4
Canada	Letter



Colombia	Letter
Denemarken	A4
Frankrijk	A4
Duitsland	A4
Ierland	A4
Italië	A4
Luxemburg	A4
Maleisië	A4
Mexico	Letter
Nederland	A4
Nieuw-Zeeland	A4
Noorwegen	A4
Singapore	A4
Zuid-Afrika	A4
Spanje	A4
Zweden	A4
Zwitserland	A4
Thailand	A4
Groot-Brittannië	A4
Verenigde Staten	Letter
Onbekend	Letter

**d** Tik op **Volgende**.

Om het instellen te beëindigen, selecteert u **Nee, ik doe het later**.

- 14** Wanneer het bericht **Gefeliciteerd**, de configuratie is voltooid. verschijnt, tikt u op **OK**.

De printer start opnieuw op.

# Uw printer verbinden met een computer

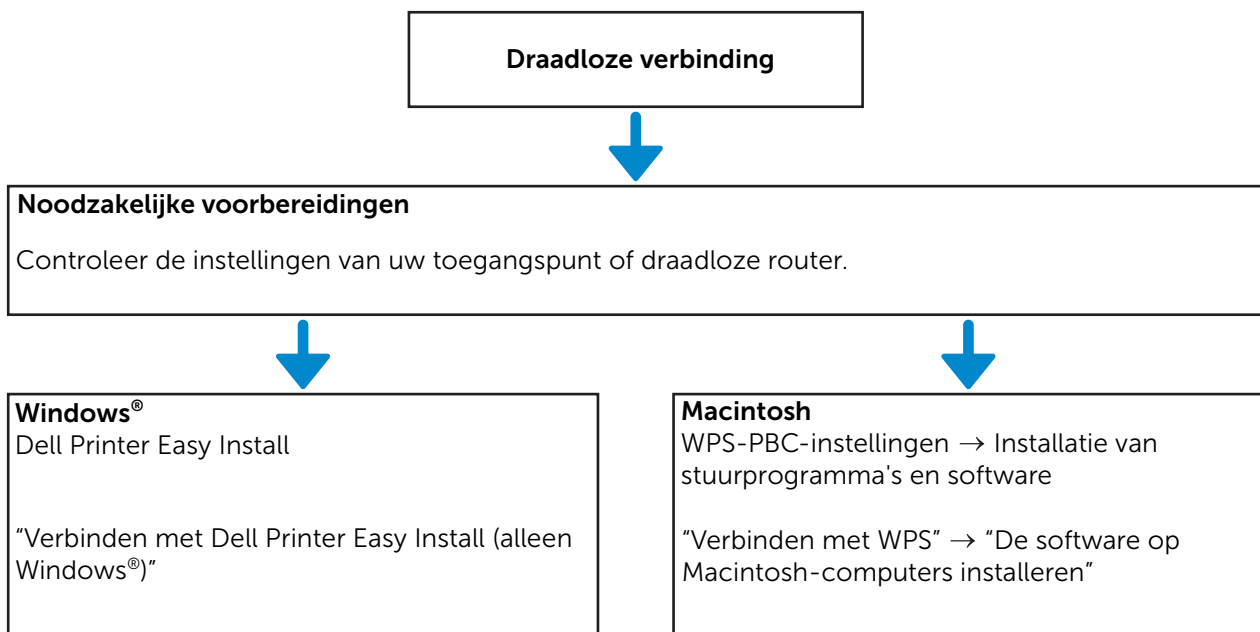
U kunt de printer rechtstreeks met een computer verbinden via USB of u kunt de printer met een draadloos of bedraad netwerk verbinden.

 **OPMERKING:**

- De functie voor draadloze netwerken is beschikbaar op de Dell H625cdw en Dell H825cdw.

## Overzicht

Hierna volgen eenvoudige procedures die aanbevolen worden om de printer te verbinden.



Raadpleeg "Verbinden met een draadloos netwerk" voor andere procedures voor draadloze verbinding dan de bovenstaande.

## Bekabelde verbinding (Ethernet of USB)



### Noodzakelijke voorbereidingen

Sluit een ethernetkabel of USB-kabel aan op de poort op de achterzijde van de printer.

"Verbinden met een bedraad netwerk (ethernetnetwerk)"

"Aansluiten op een computer via USB"



### Windows®

Dell Printer Easy Install

"Verbinden met Dell Printer Easy Install (alleen Windows®)"



### Macintosh

Installatie van stuurprogramma's en software

"De software op Macintosh-computers installeren"

## Verbinden met een draadloos netwerk

### Verbinden met Dell Printer Easy Install (alleen Windows®)

- 1 Plaats de disc *Software and Documentation* in uw computer.

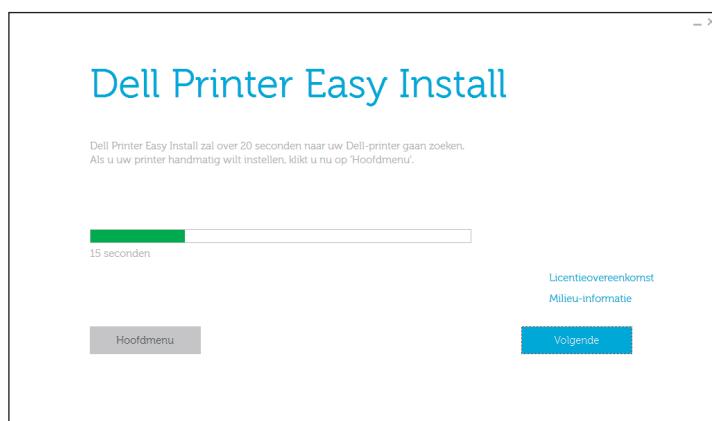
U kunt ook naar [www.dell.com/support](http://www.dell.com/support) gaan, het Service Tag van uw printer invoeren, de recentste software en het recentste stuurprogramma downloaden, en vervolgens het gedownloadde bestand openen.



#### OPMERKING:

- Zorg ervoor dat er geen kabel is aangesloten tussen de printer en uw computer.

- 2 Klik in het venster Dell Printer Easy Install op **Volgende**. Dell Printer Easy Install begint naar uw printer te zoeken.



- 3 Wacht totdat de wizard Dell Printer Easy Install uw printer vindt.

- 4 Nadat de printer gevonden is, klikt u op **Installeren**. Volg de instructies op het scherm om de configuratie te voltooien.

## Verbinden met WPS

WPS-PBC en WPS-PIN zijn eenvoudige manieren om een draadloze verbinding te configureren.

Voor WPS-PBC drukt u op de daartoe voorziene knop op uw toegangspunt of draadloze router en voert u vervolgens de WPS-PBC-configuratie uit op het bedieningspaneel. Deze instelling is alleen beschikbaar als het toegangspunt ondersteuning biedt voor WPS.

Voor WPS-PIN voert u pintoewijzingen voor uw printer en computer in. Deze op een toegangspunt uitgevoerde instelling is alleen beschikbaar als de toegangspunten van uw draadloze router ondersteuning bieden voor WPS.

### **OPMERKING:**


- Dit is beschikbaar op de Dell H625cdw en Dell H825cdw.
- Zorg ervoor dat u de printer op een draadloos netwerk aansluit en koppel de ethernetkabel los.
- Voordat WPS-PBC wordt gestart, moet worden gecontroleerd waar de WPS-knop (de knop kan een andere naam hebben) zich bevindt op het draadloze LAN-toegangspunt. Raadpleeg de bij het draadloze LAN-toegangspunt geleverde handleiding voor informatie omtrent de WPS-bewerkingen op het draadloze LAN-toegangspunt.
- raadpleeg de bij het draadloze LAN-toegangspunt geleverde handleiding voor WPS-bewerkingen op het draadloze LAN-toegangspunt.

## WPS-PBC (met behulp van de knop Wi-Fi Protected Setup™ (WPS))

- 1 Houd de knop  (**Wi-Fi**) meer dan 2 seconden ingedrukt.

Voer het wachtwoord in als `Pan.vergr.inst.` is ingesteld op `Inschakelen`. Zie "Paneelvergrendeling".

### **OPMERKING:**

- Als u de knop  (**Wi-Fi**) minder dan 2 seconden indrukt, verschijnt het scherm `Wi-Fi | WPS`.
- Wacht tot het bericht `Druk op WPS-knop op router.` verschijnt en start vervolgens binnen 2 minuten de WPS-PBC op het draadloze LAN-toegangspunt (registrar).


- 2 Zet de printer uit en daarna weer aan.

De instelling van de draadloze LAN-verbinding is gereed.

Nadat het instellen voltooid is, installeert u de software. Zie "De software op Windows®-computers installeren" of "De software op Macintosh-computers installeren".

## WPS-PBC (met behulp van het touch-paneel)


Als u de knop  (**Wi-Fi**) gebruikt:

- 1 Druk op de knop  (**Wi-Fi**).

Voer het wachtwoord in als `Pan.vergr.inst.` is ingesteld op `Inschakelen`. Zie "Paneelvergrendeling".

- 2 Tik op `WPS (Verbinden via PBC)`.

- 3 Zet de printer uit en daarna weer aan.

Als u de knop  (**Informatie**) gebruikt:


- 1 Druk op de knop  (**Informatie**).

- 2 Tik op het tabblad `Extra` → `Beheerinstellingen` → `Netwerk` → `Wi-Fi` → `WPS inst.` → `Drukknopbediening` → `Configuratie` starten.
- 3 Zet de printer uit en daarna weer aan.

De instelling van de draadloze LAN-verbinding is gereed.

Nadat het instellen voltooid is, installeert u de software. Zie "De software op Windows®-computers installeren" of "De software op Macintosh-computers installeren".

## WPS-PIN

- 1 Druk op de knop  (**Wi-Fi**).  
Voer het wachtwoord in als `Pan.vergr. inst.` is ingesteld op `Inschakelen`. Zie "Paneelvergrendeling".
- 2 Tik op `WPS (Verbinden via PIN)`.
- 3 Zet de printer uit en daarna weer aan.

De instelling van de draadloze LAN-verbinding is gereed.

Nadat het instellen voltooid is, installeert u de software. Zie "De software op Windows®-computers installeren" of "De software op Macintosh-computers installeren".





### OPMERKING:

- Schrijf de achtcijferige pincode op die op het touch-paneel wordt weergegeven. Tik op `PIN-code afdruk.` om de pincode af te drukken.
- Wacht tot het bericht `Gebruik draadloze router.` verschijnt en voer vervolgens de pincode in op het draadloze LAN-toegangspunt (registrar).

## Handmatig verbinding maken met een draadloos netwerk

Maak verbinding met het draadloze netwerk met behulp van het SSID van uw toegangspunt of draadloze router. Voor informatie over het SSID van uw toegangspunt of draadloze router kunt u zich wenden tot uw netwerkbeheerder.

### Automatische configuratie SSID

- 1 Druk op de knop  (**Informatie**).
- 2 Tik op het tabblad `Extra` → `Beheerinstellingen` → `Netwerk` → `Wi-Fi`.  
Voer het wachtwoord in als `Pan.vergr. inst.` is ingesteld op `Inschakelen`. Zie "Paneelvergrendeling".
- 3 Tik op `Wizard Configuratie Wi-Fi`.  
De printer gaat op zoek naar toegangspunten binnen het draadloze netwerk.
- 4 Tik op  tot het gewenste toegangspunt verschijnt en selecteer daarna het toegangspunt.  
Wanneer het gewenste toegangspunt niet verschijnt, gaat u naar "Handmatige SSID-instelling".



### OPMERKING:

- Het kan zijn dat sommige SSID's verborgen zijn en niet worden weergegeven. Wanneer de SSID niet wordt weergegeven, schakelt u de SSID-uitzending van de router in.

- 5 Tik op `Volgende`.
- 6 Voer de WEP-sleutel of wachtwoordzin in.

Als het coderingstype van het geselecteerde toegangspunt in stap 4 op WEP staat:

- a Tik op het tekstvak `WEP-code` en voer vervolgens de WEP-sleutel in.
- b Tik op OK.

Als het coderingstype van het geselecteerde toegangspunt in stap 4 op WPA™, WPA2™ of Gemengd staat:

- a Tik op het tekstvak `Wachtwoordzin` en voer de wachtwoordzin in.
- b Tik op OK.

 **OPMERKING:**


- Een wachtwoordzin is een coderingssleutel waarmee toegangspunten of routers beveiligd kunnen zijn. Raadpleeg voor meer informatie de handleiding die geleverd is bij het toegangspunt of de router.

- 7 Zet de printer uit en daarna weer aan.

De instelling van de draadloze LAN-verbinding is gereed.

Nadat het instellen voltooid is, installeert u de software. Zie "De software op Windows®-computers installeren" of "De software op Macintosh-computers installeren".

## Handmatige SSID-instelling

- 1 Druk op de knop  (**Informatie**).
- 2 Tik op het tabblad `Extra` → `Beheerinstellingen` → `Netwerk` → `Wi-Fi` → `Wizard Configuratie Wi-Fi`.  
Voer het wachtwoord in als `Pan.vergr. inst.` is ingesteld op `Inschakelen`. Zie "Paneelvergrendeling".
- 3 Selecteer het selectievakje `Handmatige SSID-configuratie` en tik vervolgens op `Volgende`.
- 4 Voer het SSID in en tik vervolgens op `Volgende`.
- 5 Selecteer `Infrastructuur` of `Ad hoc` als netwerkmodus afhankelijk van uw omgeving en tik vervolgens op `Volgende`.

Als u `Infrastructuur` selecteert, gaat u door naar stap 6:


Als u `Ad hoc` selecteert, gaat u door naar stap 7:

 **OPMERKING:**


- Als `Wi-Fi Direct` op `Inschakelen` is ingesteld, kunt u `Ad hoc` niet selecteren.

- 6 Selecteer het coderingstype uit `Geen beveiliging`, `Mixed mode PSK`, `WPA2-PSK-AES` of `WEP`.

Als u geen beveiliging instelt voor uw draadloze netwerk:

- a Tik op  tot `Geen beveiliging` verschijnt en tik vervolgens op `Geen beveiliging`.
- b Tik op OK.

Als u `Mixed mode PSK`- of `WPA2-PSK-AES`-codering gebruikt:

- a Tik op  tot `Mixed mode PSK` of `WPA2-PSK-AES` verschijnt en tik vervolgens op het gewenste coderingstype.
- b Tik op het tekstvak `Wachtwoordzin` en voer de wachtwoordzin in.
- c Tik op OK.

Als u WEP-codering gebruikt:

- a Tik op ▼ tot WEP verschijnt en tik vervolgens op WEP.
- b Tik op het tekstvak WEP-code en voer vervolgens de WEP-sleutel in.
- c Tik op Verzendingscode en selecteer de gewenste verzendsleutel uit Auto of WEP-code 1 tot WEP-code 4.
- d Tik op OK.

Ga door met stap 8.



**OPMERKING:**

- Een wachtwoordzin is een coderingsleutel waarmee toegangspunten of routers beveiligd kunnen zijn. Raadpleeg voor meer informatie de handleiding die geleverd is bij het toegangspunt of de router.

**7** Selecteer het coderingstype uit Geen beveiliging of WEP.

Als u geen beveiliging instelt voor uw draadloze netwerk:

- a Tik op ▼ tot Geen beveiliging verschijnt en tik vervolgens op Geen beveiliging.
- b Tik op OK.

Gebruik van de WEP-codering:

- a Tik op ▼ tot WEP verschijnt en tik vervolgens op WEP.
- b Tik op het tekstvak WEP-code en voer vervolgens de WEP-sleutel in.
- c Tik op Verzendingscode en selecteer de gewenste verzendsleutel uit WEP-code 1 tot WEP-code 4.
- d Tik op OK.

**8** Zet de printer uit en daarna weer aan.

De instelling van de draadloze LAN-verbinding is gereed.

Nadat het instellen voltooid is, installeert u de software. Zie "De software op Windows®-computers installeren" of "De software op Macintosh-computers installeren".

## De draadloze instellingen wijzigen

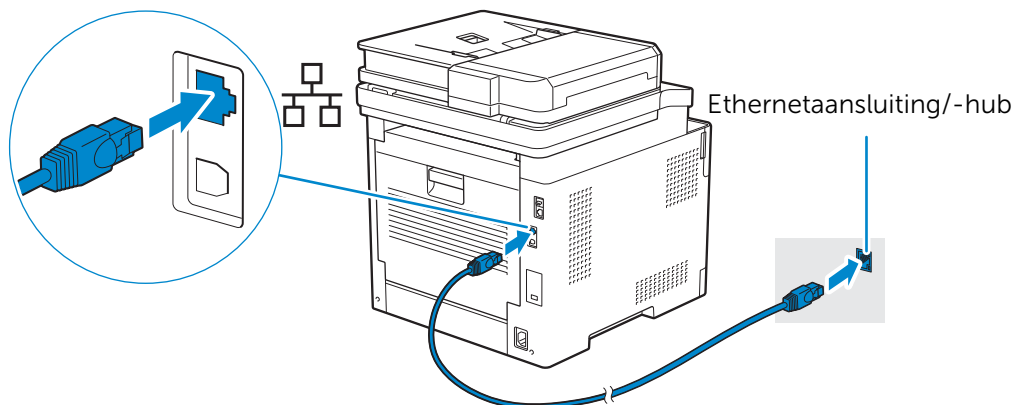
Start Dell Printer Configuration Web Tool om de draadloze instellingen van de printer te wijzigen via uw computer. Zie "Dell™ Printer Configuration Web Tool".

U kunt deze instellingen ook doorvoeren met behulp van de disc *Software and Documentation*.

# Verbinden met een bedraad netwerk (ethernetnetwerk)

## De ethernetkabel aansluiten

U sluit de printer aan op een ethernetnetwerk door een ethernetkabel met het ene uiteinde aan te sluiten op de ethernetpoort aan de achterzijde van de printer en met het andere uiteinde op een ethernetaansluiting of -hub.



### OPMERKING:

- Om verbinding te maken van het draadloze netwerk, moet de ethernetkabel losgekoppeld zijn. De printer wordt verbonden met hetzelfde draadloze netwerk als hetgeen waarmee de gebruikte computer verbonden is.

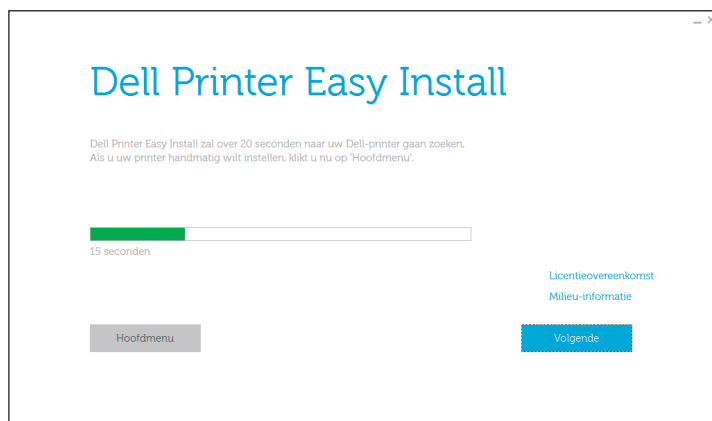
## Verbinden met Dell Printer Easy Install (alleen Windows®)

- 1 Plaats de disc *Software and Documentation* in uw computer.

U kunt ook naar [www.dell.com/support](http://www.dell.com/support) gaan, het Service Tag van uw printer invoeren, de recentste software en het recentste stuurprogramma downloaden, en vervolgens het gedownloade bestand openen.

### OPMERKING:

- Zorg ervoor dat de printer aangesloten is op uw computer met behulp van een ethernetkabel.
- 2 Klik in het venster Dell Printer Easy Install op **Volgende**. Dell Printer Easy Install begint naar uw printer te zoeken.





- 3 Wacht totdat de wizard Dell Printer Easy Install uw printer vindt.
- 4 Nadat de printer gevonden is, selecteert u die en klikt u op **Volgende**. Volg de instructies op het scherm om de configuratie te voltooien.

## Configureren via andere methodes

Zie "De software op Windows®-computers installeren" of "De software op Macintosh-computers installeren" voor meer informatie.

## Aansluiten op een computer via USB

### De USB-kabel aansluiten

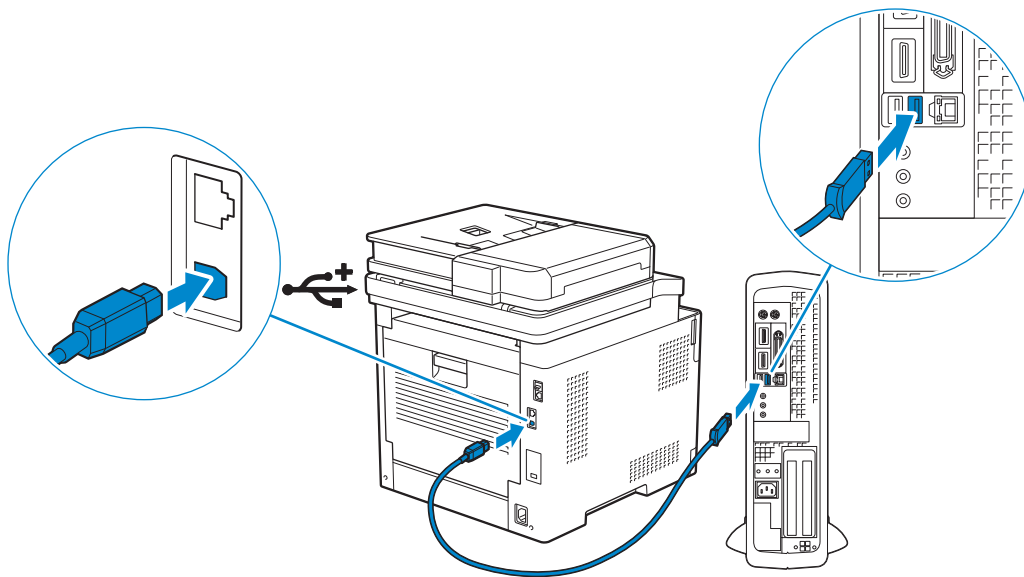
U sluit de printer rechtstreeks op de computer aan door de kleinere USB-connector aan te sluiten op de USB-poort aan de achterzijde van de printer. Het andere uiteinde van de kabel sluit u aan op de USB-poort van de computer.

#### ⚠ OPGELET:

- Sluit de printer niet aan op een USB-hub.

#### ✍ OPMERKING:

- Controleer of het USB-symbool op de kabel overeenkomt met het USB-symbool op de printer.



## Verbinden met Dell Printer Easy Install (alleen Windows®)

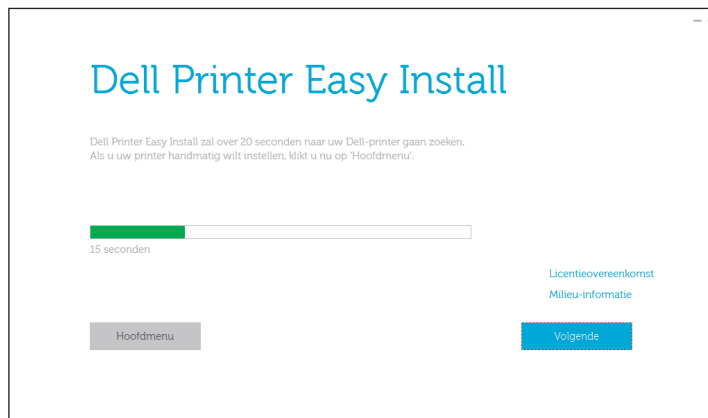
- 1 Plaats de disc *Software and Documentation* in uw computer.

U kunt ook naar [www.dell.com/support](http://www.dell.com/support) gaan, het Service Tag van uw printer invoeren, de recentste software en het recentste stuurprogramma downloaden, en vervolgens het gedownloade bestand openen.

#### ✍ OPMERKING:

- Zorg ervoor dat de printer aangesloten is op uw computer met behulp van een USB-kabel.

- 2 Klik in het venster Dell Printer Easy Install op **Volgende**. Dell Printer Easy Install begint naar uw printer te zoeken.



- 3 Wacht totdat de wizard Dell Printer Easy Install uw printer vindt en installeert.

## Configureren via andere methodes

Zie "De software op Windows®-computers installeren" of "De software op Macintosh-computers installeren" voor meer informatie.

## De software op Windows®-computers installeren

### De software en printerstuurprogramma's installeren met Dell Printer Easy Install

- 1 Plaats de *Software and Documentation*-disk in uw computer.

 **OPMERKING:**

- Als de disc *Software and Documentation* niet opstart, doet u het volgende.

- a Voor Windows® 7:

Klik op **Start** → **Alle programma's** → **Bureau-accessoires** → **Uitvoeren**.

Voor Windows® 10:

Klik met de rechtermuisknop op de startknop en klik vervolgens op **Uitvoeren**.

- b Voer `D:\setup.exe` (*D* is de stationsletter van het optische station) in en klik op **OK**.

- 2 Klik op **Hoofdmenu**.

3 Klik in het venster **Dell Printer Easy Install** op **Instellen**.



- 4 Selecteer een manier om verbinding te maken met de printer.
- 5 Volg de instructies op het scherm tot het scherm **Gereed om af te drukken!** verschijnt.
- 6 Klik op **Finish**.

 **OPMERKING:**

- U kunt nagaan of de installatie gelukt is door op **Testpagina afdrukken** te klikken.

## De software en printerstuurprogramma's installeren als de printer aangesloten is op het netwerk of de computer

Als de printerverbinding via USB/ethernet/wireless al geconfigureerd is, doet u het volgende om het printerstuurprogramma en de software te installeren. U kunt het stuurprogramma voor een printer installeren via een USB-aansluiting of een netwerkverbinding.

 **OPMERKING:**

- Om het printerstuurprogramma te installeren via een netwerkverbinding hebt u het IP-adres nodig dat aan de printer is toegekend. Om het IP-adres van de printer te controleren, voert u een van de procedures uit in "Verifiëren van de IP-instellingen".
- De functie voor draadloze netwerken is beschikbaar op de Dell H625cdw en Dell H825cdw.

## De Printer Control Language (PCL), PostScript (PS) en het faxstuurprogramma installeren via USB-kabelverbinding

 **OPMERKING:**

- raadpleeg "De Printer Control Language (PCL), PostScript (PS) en het faxstuurprogramma installeren via netwerkverbinding" voor het aansluiten van de printer op een netwerk.

1 Plaats de *Software and Documentation*-disk in uw computer.

 **OPMERKING:**

- Als de disc *Software and Documentation* niet opstart, doet u het volgende.

a Voor Windows® 7:

Klik op **Start** → **Alle programma's** → **Bureau-accessoires** → **Uitvoeren**.

Voor Windows® 10:

Klik met de rechtermuisknop op de startknop en klik vervolgens op **Uitvoeren**.

- b Voer `D:\setup.exe` (*D* is de stationsletter van het optische station) in en klik op **OK**.
- Klik op **Hoofdmenu**.
  - Klik in het venster **Dell Printer Easy Install** op **Verbinden**.



- Selecteer **USB-kabelverbinding** en klik dan op **Volgende**.
- Volg de instructies op het scherm tot het scherm **Gereed om af te drukken!** verschijnt.
- Klik op **Finish**.

 **OPMERKING:**

- U kunt nagaan of de installatie gelukt is door op **Testpagina afdrukken** te klikken.


## Het XML Paper Specification-afdrukstuurprogramma (XPS) installeren via USB-kabelverbinding

 **OPMERKING:**

- Het XML Paper Specification-stuurprogramma (XPS) wordt ondersteund door Windows Vista® of recenter.
- wanneer u gebruik maakt van Windows Vista® of Windows Server® 2008, dan moet u Service Pack 2 of hoger installeren en daarna de Windows® Platform-update (KB971644). De update (KB971644) is beschikbaar op de downloadpagina van Windows® Update.

In de volgende procedure worden Windows® 7 en Windows® 10 gebruikt als voorbeeld.

Voor Windows® 7:

- Breng de bestanden in het volgende zip-bestand over naar de gewenste locatie.  
`D:\Drivers\XPS\Win_7Vista\XPS-V3_H825cdw_S2825cdn_H625cdw.zip` (*D* is de stationsletter van de optische drive)
  - Klik op **Start** → **Apparaten en printers** → **Een printer toevoegen**.  
Als het dialoogvenster **Gebruikersaccountbeheer** verschijnt, klikt u op **Ja**.
-  **OPMERKING:**
- Als u aangemeld bent als een beheerder op de computer bent, klikt u op **Ja**; anders neemt u contact op met de beheerder om door te gaan met de gewenste actie.
- Klik op **Een lokale printer toevoegen**.
  - Selecteer de poort die is aangesloten op dit product en klik op **Volgende**.

- 5 Klik op **Have Disk** → **Bladeren**.
- 6 Selecteer het inf-bestand dat bij stap 1 werd uitgepakt en klik vervolgens op **OK**.
- 7 Selecteer de printernaam en klik op **Volgende**.  
Als u de printernaam wilt wijzigen, typt u de printernaam in het vak **Printernaam** en klikt u op **Volgende**.
- 8 Selecteer **Deze printer niet delen** of **Deze printer delen zodat anderen in uw netwerk deze kunnen vinden en gebruiken** en klik vervolgens op **Volgende**.
- 9 Na voltooiing van de installatie van het stuurprogramma, klikt u op **Een testpagina afdrukken** om de installatie te controleren.  
Als u deze printer wilt gebruiken als de standaardprinter, schakelt u het keuzevakje **Stel deze printer in als de standaardprinter** in en klikt u op **Volgende**.
- 10 Klik op **Finish**.

Voor Windows® 10:

- 1 Pak het gedownloadte zip-bestand op de gewenste locatie uit.  
*D:\Drivers\XPS\Win\_8\XPS-V4\_H825cdw\_S2825cdn\_H625cdw.zip* (D is de stationsletter van de optische drive)
- 2 Klik met de rechtermuisknop op de knop Start en klik vervolgens op **Configuratiescherm**.
- 3 Klik **Hardware en geluiden** → **Apparaten en printers** → **Een printer toevoegen**.
- 4 Klik op **De printer die ik wil selecteren staat niet in de lijst**.
- 5 Klik op **Een lokale printer of een netwerkprinter toevoegen met handmatige instellingen** → **Volgende** → **Volgende** → **Have Disk** → **Bladeren**.
- 6 Selecteer het inf-bestand dat bij stap 1 werd uitgepakt en klik vervolgens op **OK**.
- 7 Selecteer de printernaam en klik op **Volgende**.  
Als u de printernaam wilt wijzigen, typt u de printernaam in het vak **Printernaam** en klikt u op **Volgende**.
- 8 Na voltooiing van de installatie van het stuurprogramma, klikt u op **Een testpagina afdrukken** om de installatie te controleren.  
Als u de printer als standaardprinter wilt gebruiken, selecteert u het keuzevakje **Als standaardprinter instellen**.
- 9 Klik op **Finish**.

## De Printer Control Language (PCL), PostScript (PS) en het faxstuurprogramma installeren via netwerkverbinding

### OPMERKING:

- Als u de printer in een Linux-omgeving wilt gebruiken, dient u een Linux-stuurprogramma te installeren. Zie "De printerstuurprogramma's op Linux-computers installeren (CUPS)".

1 Plaats de *Software and Documentation*-disk in uw computer.

 **OPMERKING:**

- Als de disc *Software and Documentation* niet opstart, doet u het volgende.

a Voor Windows® 7:

Klik op **Start** → **Alle programma's** → **Bureau-accessoires** → **Uitvoeren**.

Voor Windows® 10:

Klik met de rechtermuisknop op de startknop en klik vervolgens op **Uitvoeren**.

b Voer `D:\setup.exe` (*D* is de stationsletter van het optische station) in en klik op **OK**.

2 Klik op **Hoofdmenu**.

3 Klik in het venster **Dell Printer Easy Install** op **Verbinden**.



4 Selecteer **Draadloze of ethernetverbinding** en klik op **Volgende**.

 **OPMERKING:**

- De functie voor draadloze netwerken is beschikbaar op de Dell H625cdw en Dell H825cdw.

5 Volg de instructies op het scherm tot het scherm **Gereed om af te drukken!** verschijnt.

6 Klik op **Finish**.

 **OPMERKING:**

- U kunt nagaan of de installatie gelukt is door op **Testpagina afdrukken** te klikken.

## Het XML Paper Specification-afdrukstuurprogramma (XPS) installeren via netwerkverbinding

Voor Windows® 7:

1 Breng de bestanden in het volgende zip-bestand over naar de gewenste locatie.

`D:\Drivers\XPS\Win_7Vista\XPS-V3_H825cdw_S2825cdn_H625cdw.zip` (*D* is de stationsletter van de optische drive)

2 Klik op **Start** → **Apparaten en printers** → **Een printer toevoegen**.

3 Klik op **Netwerkprinter, draadloze printer of Bluetooth-printer**.

 **OPMERKING:**

- De functie voor draadloze netwerken is beschikbaar op de Dell H625cdw en Dell H825cdw.

4 Selecteer een printer en klik op **Volgende**.

Of

Klik op **De printer die ik wil selecteren staat niet in de lijst**.

Als u de printer selecteert, gaat u door naar stap 7.

Als u op **De printer die ik wil gebruiken, staat niet in de lijst** klikt, gaat u naar stap 5.

5 Selecteer **Een printer toevoegen met gebruik van een TCP/IP-adres of hostnaam** en klik vervolgens op **Volgende**.

6 Selecteer **TCP/IP-apparaat** in **Apparaattype**, typ het IP-adres bij **Hostnaam of IP-adres** en klik dan op **Volgende**.

 **OPMERKING:**

- Als het dialoogvenster **Gebruikersaccountbeheer** verschijnt en als u de beheerder van de computer bent, klikt u op **Ja**. Indien u dat niet bent, neemt u contact op met de beheerder om door te gaan met de gewenste actie.

7 Klik op **Have Disk** → **Bladeren**.

8 Selecteer het inf-bestand dat bij stap 1 werd uitgepakt en klik vervolgens op **OK**.

9 Selecteer de printernaam en klik op **Volgende**.

Als u de printernaam wilt wijzigen, typt u de printernaam in het vak **Printernaam** en klikt u op **Volgende**.

10 Selecteer **Deze printer niet delen** of **Deze printer delen zodat anderen in uw netwerk deze kunnen vinden en gebruiken** en klik vervolgens op **Volgende**.

11 Na voltooiing van de installatie van het stuurprogramma, klikt u op **Een testpagina afdrukken** om de installatie te controleren.

Als u deze printer wilt gebruiken als de standaardprinter, schakelt u het keuzevakje **Stel deze printer in als de standaardprinter** in en klikt u op **Volgende**.

12 Klik op **Finish**.

Voor Windows® 10:

1 Pak het gedownloadde zip-bestand op de gewenste locatie uit.

*D:\Drivers\XPS\Win\_8\XPS-V4\_H825cdw\_S2825cdn\_H625cdw.zip* (D is de stationsletter van de optische drive)

2 Klik met de rechtermuisknop op de knop Start en klik vervolgens op **Configuratiescherm**.

3 Click **Hardware en geluiden** → **Apparaten en printers** → **Een printer toevoegen**.

4 Klik op **De printer die ik wil selecteren staat niet in de lijst**.

5 Klik op **Een lokale printer of een netwerkprinter toevoegen met handmatige instellingen** → **Volgende** → **Volgende** → **Have Disk** → **Bladeren**.

6 Selecteer het inf-bestand dat bij stap 1 werd uitgepakt en klik vervolgens op OK.

7 Selecteer de printernaam en klik op **Volgende**.

Als u de printernaam wilt wijzigen, typt u de printernaam in het vak **Printernaam** en klikt u op **Volgende**.

- 8 Na voltooiing van de installatie van het stuurprogramma, klikt u op **Een testpagina afdrukken** om de installatie te controleren.

Als u de printer als standaardprinter wilt gebruiken, selecteert u het keuzevakje **Als standaardprinter instellen**.

- 9 Klik op **Finish**.

## Configureren voor Web Services on Devices (WSD)

### Rollen van afdrukservices toevoegen (alleen Windows Server®-besturingssystemen)

Als u het Windows Server®-besturingssysteem gebruikt, moet u de rollen van de afdrukservices toevoegen aan het besturingssysteem.

Voor Windows Server® 2008 R2:

- 1 Klik op **Start** → **Systeembeheer** → **Serverbeheer**.
- 2 Selecteer **Rollen toevoegen** in het menu **Actie**.
- 3 Selecteer het keuzevakje **Afdruk en documentservices** in in het venster **Serverrollen** in de **Wizard Rollen toevoegen** en klik daarna op **Volgende** → **Volgende**.
- 4 Selecteer het keuzevakje **Printserver** en klik daarna op **Volgende** → **Installeren**.

### Een printerstuurprogramma installeren met behulp van de Wizard Printer Toevoegen

De volgende procedure gebruikt Windows® 7/Windows® 10 als voorbeeld.

- 1 Voor Windows® 7:  
Klik op **Start** → **Apparaten en printers**.

Voor Windows® 10:

Klik met de rechtermuisknop op de startknop en klik vervolgens op **Configuratiescherm** → **Hardware en geluiden** → **Apparaten en printers** → **Een printer toevoegen**.

Voor Windows® 10:

Ga door met stap 3.

- 2 Selecteer **Netwerkprinter, draadloze printer of Bluetooth-printer**.



#### OPMERKING:

- De functie voor draadloze netwerken is beschikbaar op de Dell H625cdw en Dell H825cdw.



- 3 Selecteer uit de lijst met beschikbare printers degene die u wilt gebruiken en klik daarna op **Volgende**.

 **OPMERKING:**

- in de lijst van beschikbare printers wordt de Web Services on Devices (WSD)-printer weergegeven in de vorm **http://IP address/ws/**.
  - Als er geen Web Services on Devices (WSD)-printer in de lijst voorkomt moet u het IP-adres van de printer invoeren om een Web Services on Devices (WSD)-printer te creëren. Voer de volgende procedure uit om het IP-adres van de printer in te voeren.  
Voor Windows Server® 2008 R2 moet u lid zijn van de beheergroep om een Web Services on Devices (WSD)-printer te kunnen creëren.
    - 1 Klik op **De printer die ik wil selecteren staat niet in de lijst**.
    - 2 Selecteer **Een printer toevoegen met gebruik van een TCP/IP-adres of hostnaam** en klik vervolgens op **Volgende**.
    - 3 Selecteer **Webservicesapparaat** bij **Apparaattype**.
    - 4 Voer in het tekstvak **Hostnaam of IP-adres** het IP-adres van de printer in en klik vervolgens op **Volgende**.
  - voordat u het stuurprogramma installeert met de wizard Printer toevoegen in Windows Server® 2008 R2 of Windows® 7 moet u één van de volgende handelingen verrichten:
    - Maak verbinding met Internet zodat Windows® Update uw computer kan scannen.
    - Voeg het printerstuurprogramma toe aan uw computer.
- 4 Installeer het printerstuurprogramma op uw computer als u daarom wordt gevraagd. Als u wordt gevraagd om een beheerderswachtwoord of een bevestiging, voer dan het wachtwoord in of geef de bevestiging.
  - 5 Doorloop de aanvullende stappen in de Wizard en klik daarna op **Voltooien**.
  - 6 Druk een testpagina af om te zien of de installatie van de printer is gelukt.
    - a Voor Windows® 7:  
Klik op **Start** → **Apparaten en printers**.  
Voor Windows® 10:  
Klik met de rechtermuisknop op de startknop en klik vervolgens op **Configuratiescherm** → **Hardware en geluiden** → **Apparaten en printers**.
    - b Klik met de rechtermuisknop op het pictogram van de printer die u net hebt aangemaakt en klik daarna op **Printereigenschappen**.
    - c Klik op het tabblad **Algemeen** op **Testpagina afdrukken**.  
Als de testpagina goed wordt afgedrukt, is het installeren van de printer voltooid.

## De software op Macintosh-computers installeren

### De software en printerstuurprogramma's installeren

- 1 Plaats de disc *Software and Documentation* in uw Macintosh-computer en klik op het cd-pictogram.
- 2 Dubbelklik op het pictogram van uw printer en klik daarna op **Doorgaan**.
- 3 Als u in het pop-upvenster wordt gevraagd het programma te bevestigen dat in het installatiepakket is meegeleverd, klikt u op **Ga door**.
- 4 Klik op **Doorgaan** in het venster **Belangrijke informatie**.
- 5 Selecteer een taal bij de venster **Softwarelicentie-overeenkomst**.

- 6 Als u de **Softwarelicentieovereenkomst** hebt gelezen, klikt u op **Doorgaan**.
- 7 Als u akkoord gaat met de voorwaarden in de **Softwarelicentieovereenkomst**, klikt u op **Akkoord** om door te gaan met het installatieproces.
- 8 Geef de installatielocatie op en klik vervolgens op **Doorgaan**.
- 9 Klik op **Installeren**.  
Als u een aangepaste installatie wilt selecteren, klikt u op **Aanpassen** om de opties te kiezen die u wilt installeren.
- 10 Voer de naam en het wachtwoord van de beheerder in en klik daarna op **Software installeren** → **Ga door met installatie**.
- 11 Klik op **Uitloggen** of **Sluiten**.

## Een printer toevoegen via USB-verbinding

- 1 Zet de printer aan.
- 2 Sluit de USB-kabel aan op de printer en de Macintosh-computer.

## Een printer toevoegen via IP-afdrukken

De volgende procedure gebruikt OS X 10.10 als voorbeeld.

- 1 Zet de printer aan.
  - 2 Controleer of de Macintosh-computer en de printer op elkaar zijn aangesloten.  
Als u een bedrade verbinding gebruikt, sluit u de printer aan op het netwerk via een ethernetkabel.  
Als u een draadloze verbinding gebruikt, moet u zorgen dat de draadloze verbinding correct op uw Macintosh-computer en de printer is geconfigureerd.
-  **OPMERKING:**
- De functie voor draadloze netwerken is beschikbaar op de Dell H625cdw en Dell H825cdw.
- 3 Open **Systeemvoorkeuren** en klik op **Printers en scanners**.
  - 4 Klik op het plusteken (+) en vervolgens op **IP**.
  - 5 Selecteer **Line Printer Daemon - LPD** onder **Protocol**.
  - 6 Voer het IP-adres voor de printer in het gedeelte **Adres**.
  - 7 Selecteer **Dell Color MFP H625cdw**, **Dell Color MFP H825cdw** of **Dell Color MFP S2825cdn** onder **Gebruiken**.
-  **OPMERKING:**
- Als afdrukken met gebruik van de functie IP-afdrukken is geconfigureerd, wordt de wachtrijnaam leeg weergegeven. U hoeft deze niet te specificeren.
- 8 Klik op **Toevoegen**.
  - 9 Selecteer de opties die zijn geïnstalleerd op de printer en klik op **Doorgaan**.
  - 10 Controleer of de printer wordt weergegeven in het dialoogvenster **Printers en scanners**.

## Een printer toevoegen via Bonjour

De volgende procedure gebruikt OS X 10.10 als voorbeeld.

- 1 Zet de printer aan.
- 2 Controleer of de Macintosh-computer en de printer op elkaar zijn aangesloten.  
Als u een bedrade verbinding gebruikt, sluit u de printer aan op het netwerk via een ethernetkabel.  
Als u een draadloze verbinding gebruikt, moet u zorgen dat de draadloze verbinding correct op uw Macintosh-computer en de printer is geconfigureerd.

 **OPMERKING:**

- De functie voor draadloze netwerken is beschikbaar op de Dell H625cdw en Dell H825cdw.

- 3 Open **Systeemvoorkeuren** en klik op **Printers en scanners**.
- 4 Klik op het plusteken (+) en vervolgens op **Standaard**.
- 5 Selecteer de printer die via Bonjour is aangesloten uit de lijst **Naam**.
- 6 **Naam** en **Gebruiken** worden automatisch ingevoerd.

 **OPMERKING:**

- Selecteer handmatig **Dell Color MFP H625cdw**, **Dell Color MFP H825cdw** of **Dell Color MFP S2825cdn**, als **AirPrint** geselecteerd is onder **Gebruiken**.

- 7 Klik op **Toevoegen**.
- 8 Selecteer de opties die zijn geïnstalleerd op de printer en klik op **Doorgaan**.
- 9 Controleer of de printer wordt weergegeven in het dialoogvenster **Printers en scanners**.

## Configureren met optionele accessoires

Geef in het stuurprogramma de optionele accessoires aan die op de printer geïnstalleerd zijn om functies in te schakelen die aan die accessoires gelinkt zijn.

- 1 Open **Systeemvoorkeuren** en klik op **Printers en scanners**.
- 2 Selecteer de printer in de lijst **Printers** en klik daarna op **Opties en toebehoren**.
- 3 Selecteer **Opties** en de opties die op de printer zijn geïnstalleerd en klik daarna op **OK**.

# Uw printer verbinden met mobiele apparaten

---

U kunt de printer rechtstreeks verbinden met mobiele apparaten zoals computers, smartphones en tablets en vervolgens snel en eenvoudig documenten, foto's, webpagina's of e-mails afdrukken of scannen.

## Wi-Fi Direct

Via Wi-Fi Direct kunnen mobiele apparaten rechtstreeks verbinding maken met de printer via een Wi-Fi-netwerk. Met Wi-Fi Direct kunt u documenten, foto's of e-mails op uw mobiele apparaten rechtstreeks afdrukken zonder dat u daarvoor een toegangspunt of een draadloze router nodig hebt.

### OPMERKING:

- Wi-Fi Direct is beschikbaar op de Dell H625cdw en Dell H825cdw.
- Er kunnen maximaal 3 mobiele apparaten worden verbonden via het Wi-Fi Direct-netwerk.
- Uw mobiele apparaat kan geen verbinding maken met het internet via het Wi-Fi Direct-netwerk van de printer.
- Afhankelijk van het mobiele apparaat kan het kanaal dat gebruikt wordt om het mobiele apparaat via Wi-Fi Direct te verbinden met de printer verschillen van het kanaal dat gebruikt wordt door de printer om via de Wi-Fi-infrastructuurmodus een verbinding te maken met een netwerk. In dat geval is het mogelijk dat een gelijktijdige verbinding met Wi-Fi Direct en de Wi-Fi-infrastructuurmodus niet correct werkt.
- De met Wi-Fi Direct verbonden printer ondersteunt de volgende protocollen: LPD, Port9100, WSD\*, Bonjour (mDNS), SNMPv1/v2c, Dell Printer Configuration Web Tool.  
\* WSD is de afkorting van Web Services on Devices.

## Wi-Fi Direct instellen

Om Wi-Fi Direct te kunnen gebruiken, moet u eerst de Wi-Fi Direct-instellingen configureren via het bedieningspaneel van de printer. Om het mobiele apparaat via Wi-Fi Direct aan te sluiten op de printer, selecteert u het SSID van de printer in de lijst met draadloze netwerken op het mobiele apparaat en voert u de nodige wachtwoordzin voor de verbinding in.

## De printer configureren

### OPMERKING:

- U kunt dezelfde instelling configureren met Dell Printer Configuration Web Tool. Zie "Dell™ Printer Configuration Web Tool".
- Wi-Fi Direct kan niet worden gebruikt in een IPv6- of ad-hocomgeving.

#### 1 Druk op de knop (Wi-Fi).

Voer het wachtwoord in als `Pan.vergr.inst.` is ingesteld op `Inschakelen`. Zie "Paneelvergrendeling".

#### 2 Tik op `Wi-Fi Direct`.

#### 3 Tik in het menu `Wi-Fi Direct` op `Wi-Fi Direct` → `Inschakelen` → `OK`.

Als er een pop-upbericht over de mobiele apparaten weergegeven wordt, tikt u op `Close`.

#### 4 Tik op `Groepsrol` → `Groepseigenaar` → `OK` → `Gekoppeld apparaat`.

5 Zorg ervoor dat geen apparaat verbonden is met Wi-Fi Direct.

 **OPMERKING:**

- Als er een ander mobiel apparaat verbonden is, worden de apparaatnaam en `Verbonden` weergegeven bij `Gekoppeld apparaat` en kunt u de Wi-Fi Direct-verbinding niet gebruiken. Verbreek de verbinding tussen het andere mobiele apparaat en het Wi-Fi Direct-netwerk. Zie "De verbinding met het Wi-Fi Direct-netwerk verbreken".

6 Zet de printer uit en daarna weer aan.

7 Herhaal stap 1 en 2 nadat de printer opnieuw opgestart is en tik vervolgens op `Groepseigenaar`.

8 Tik op `SSID` en `Wachtwoordzin` om te controleren wat het SSID en de wachtwoordzin zijn.

 **OPMERKING:**

- Om het SSID en de wachtwoordzin van de printer te controleren, kunt u ook de lijst afdrukken door te tikken op `Wachtwoordzin afdrukken` onder het menu `Wachtwoordzin`.

## Het mobiele apparaat aansluiten

De volgende procedure gebruikt Windows® 7, Windows® 10, OS X 10.10, iOS, en Android als voorbeeld.

Maak verbinding tussen het mobiele apparaat en het Wi-Fi Direct-netwerk.

Voor Windows® 7:

- 1 Klik op het netwerkpictogram op de taakbalk.
- 2 Klik op de SSID van de printer → **Verbinden**.
- 3 Voer de wachtwoordzin in en klik daarna op **OK**.
- 4 Klik op **Annuleren** en sluit vervolgens het venster **Netwerkklocatie instellen**.

Voor Windows® 10:

- 1 Klik op de knop Start en klik vervolgens op **Instellingen**.
- 2 Klik op het Wi-Fi-pictogram.
- 3 Klik op de SSID van de printer → **Verbinden**.
- 4 Voer de wachtwoordzin in en klik daarna op **Volgende**.

Voor OS X 10.10:

- 1 Klik op het netwerkpictogram op de menubalk.
- 2 Klik op de SSID van de printer.
- 3 Voer de wachtwoordzin in en klik daarna op **Koppelen**.

Voor iOS:

- 1 Tik op **Instellingen** → **Wi-Fi**.
- 2 Tik op de SSID van de printer.
- 3 Voer de wachtwoordzin in en tik dan op **Koppelen**.

Voor Android:

De procedure verschilt afhankelijk van het gebruikte mobiele apparaat. Raadpleeg de handleiding van uw mobiele apparaat.

## Afdrukken via Wi-Fi Direct

### Het printerstuurprogramma installeren

Voor u kunt afdrukken, moet u eerst het printerstuurprogramma installeren.

Voor Windows® 7/Windows® 10:

U moet de printerstuurprogramma installeren op het mobiele apparaat. Zie "De software op Windows®-computers installeren".

Voor OS X 10.10:

U moet de printerstuurprogramma installeren op het mobiele apparaat. Zie "De software op Macintosh-computers installeren".

Voor iOS:


U moet een afdrukprogramma via de App Store installeren om de printer te kunnen gebruiken. Zie "Dell Document Hub" voor meer informatie.

Voor Android:

U moet een afdrukprogramma via Google Play™ installeren om de printer te kunnen gebruiken. Zie "Dell Document Hub" voor meer informatie.

De afdrukprocedure verschilt afhankelijk van het gebruikte mobiele apparaat. Raadpleeg de handleiding van uw mobiele apparaat voor meer informatie over afdrukken met het mobiele apparaat.

## De verbinding met het Wi-Fi Direct-netwerk verbreken


- 1 Druk op de knop  (Wi-Fi).
- 2 Tik op Wi-Fi Direct → Gekoppeld apparaat.

#### **OPMERKING:**

- Het menu Gekoppeld apparaat wordt alleen weergegeven wanneer de printer verbonden is via Wi-Fi Direct.

- 3 Tik op de naam van het mobiele apparaat waarvan u de verbinding wilt verbreken of selecteer Alles loskoppelen.
- 4 Tik op Nu loskoppelen Of Loskopp. en wachtwoordzin opn. Inst → Ja.

U kunt de verbinding van het mobiele apparaat ook verbreken via de volgende stappen:



- 1 Druk op de knop  (Informatie).
- 2 Tik op het tabblad Extra → Beheerinstellingen → Netwerk → Wi-Fi Direct → Gekoppeld apparaat.

Voer het wachtwoord in als Pan.vergr. inst. is ingesteld op Inschakelen. Zie "Paneelvergrendeling".

- 3 Tik op Alles loskoppelen.



- 4 Tik op Nu loskoppelen of Loskopp. en wachtwoordzin opn. Inst → Ja.

## De wachtwoordzin opnieuw instellen

- 1 Druk op de knop  (Wi-Fi).  
Voer het wachtwoord in als Pan.vergr. inst. is ingesteld op Inschakelen. Zie "Paneelvergrendeling".
- 2 Tik op Wi-Fi Direct.
- 3 Tik op  tot Wachtwoordzin verschijnt en tik vervolgens op Wachtwoordzin.
- 4 Tik op Wachtwrd-zin opn. inst. → Ja.

De verbinding met Wi-Fi Direct wordt verbroken en de wachtwoordzin wordt opnieuw ingesteld.

## De pincode opnieuw instellen

- 1 Druk op de knop  (Wi-Fi).  
Voer het wachtwoord in als Pan.vergr. inst. is ingesteld op Inschakelen. Zie "Paneelvergrendeling".
- 2 Tik op Wi-Fi Direct.
- 3 Tik op  tot WPS-setup verschijnt en tik vervolgens op WPS-setup.
- 4 Tik op PIN-code → Resetcode → OK.

## Dell Document Hub

Met de app Dell Document Hub kunt u scannen naar en afdrucken vanaf tal van gewone cloudopslagdiensten. Deze gratis app is erg gebruiksvriendelijk en maakt het mogelijk om foto's, documenten, webinhoud en meer rechtstreeks af te drukken op ondersteunde Dell-printers via een Wi-Fi-, Wi-Fi Direct- of ethernetnetwerk. U kunt ook de printerstatus en de configuratie van afdruk- en scaninstellingen bekijken. Klik voor meer informatie op **Meer leren** op [www.dell.com/dochub](http://www.dell.com/dochub).

### Android

Download gratis de Dell Document Hub app van Google Play.

Scan de QR Code<sup>®</sup> voor snelle toegang tot de relevante applicatiewinkel.



### iOS

Download gratis de app Dell Document Hub via de App Store.

Scan de QR Code voor snelle toegang tot de relevante applicatiewinkel.



## AirPrint



Met AirPrint kunt u afdrucken via een netwerk vanaf een apparaat waarop iOS of OS X geïnstalleerd is. Zorg ervoor dat de recentste versie van iOS geïnstalleerd is op het iOS-apparaat. Als u met OS X werkt, moet u OS X en de apps die u gekocht hebt in de App Store updaten via de functie Software-update.

## AirPrint instellen op uw printer




### OPMERKING:

- De AirPrint-instelling is standaard geactiveerd.
- 1 Zorg ervoor dat de printer op het netwerk is aangesloten.
  - 2 Start Dell Printer Configuration Web Tool.  
Zie "Dell Printer Configuration Web Tool starten".
  - 3 Klik op **Afdrukserverinstellingen** → het tabblad **Afdrukserverinstellingen** → **AirPrint**.
  - 4 Selecteer het keuzevakje **AirPrint inschakelen**.
  - 5 Klik op **Nieuwe instellingen toepassen** en start de printer vervolgens opnieuw op.

## Afdrukken via AirPrint

In de volgende procedure wordt de iPhone met iOS 8.1 als voorbeeld gebruikt.

- 1 Open de e-mail, de foto, de webpagina of het document om af te drukken.
- 2 Tik op het actiepictogram .
- 3 Tik op **Afdrukken**.
- 4 Selecteer de printer en stel de printeropties in.
- 5 Tik op **Afdrukken**.

## Google Cloud Print

Door de printer te registreren bij uw Google™-account, kunt u de service Google Cloud Print gebruiken om af te drukken via verschillende apparaten die verbonden zijn met het internet. U kunt documenten, foto's of e-mails afdrucken via uw mobiele apparaat door gebruik te maken van de Google Chrome™-browser of toepassingen zoals Google Drive™. Bezoek de Google-website voor meer informatie over Google Cloud Print.



## De printer voorbereiden om te gebruiken met Google Cloud Print

Om Google Cloud Print te kunnen gebruiken, moet u de volgende voorbereidingen treffen:


- Sluit de printer aan op een netwerk met internettoegang.

 **OPMERKING:**

- Google Cloud Print ondersteunt alleen IPv4-verbindingen.
  - Als de printer via een proxyserver aangesloten is op een netwerk, moet u de instellingen voor **Proxyserver** opgeven via Dell Printer Configuration Web Tool. Zie "Proxyserver".
- Maak een Google-account en een Gmail™-adres aan.
  - Schakel Google Cloud Print in via het bedieningspaneel.


 **OPMERKING:**

- U kunt dezelfde instelling configureren met Dell Printer Configuration Web Tool. Zie "Dell™ Printer Configuration Web Tool".

**1** Druk op de knop  (**Informatie**).

**2** Tik op het tabblad Extra → Beheerinstellingen → Netwerk → Protocollen.

Voer het wachtwoord in als Pan.vergr. inst. is ingesteld op Inschakelen. Zie "Paneelvergrendeling".

**3** Tik op  tot Google Cloud Print verschijnt en tik vervolgens op Google Cloud Print.

**4** Tik op Inschakelen → OK.

**5** Schakel de printer uit en vervolgens opnieuw in om de instellingen toe te passen.

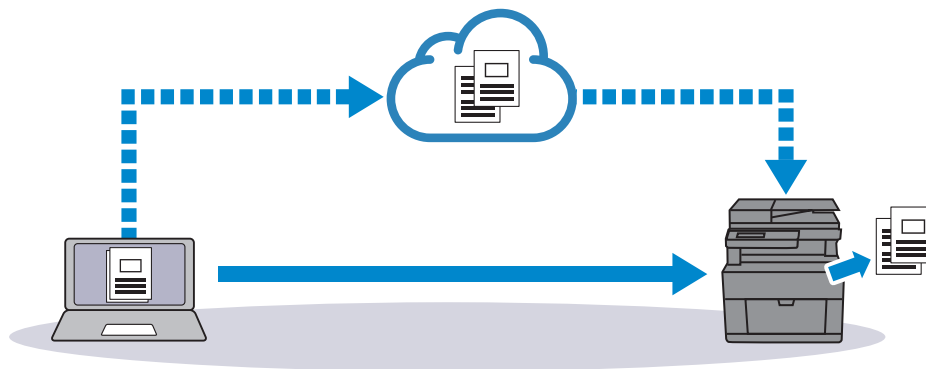
## De versie van de Google Cloud Print dienst selecteren

Selecteer versie 1.1 of versie 2.0 van de Google Cloud Print dienst.

Google Cloud Print versie 1.1 verstuurt de afdrukgegevens via het internet naar de printer. Bij deze versie moet de printer verbonden zijn met het internet.



Google Cloud Print versie 2.0 verstuurt de afdrukgegevens via het internet of via een lokaal netwerk naar de printer. Deze versie wordt aanbevolen voor omgevingen waar het internet niet kan worden gebruikt.



**OPMERKING:**


- de beschikbare afdrukoptyes kunnen variëren afhankelijk van uw toestel of de versie van de Google Cloud Print dienst.
- U kunt niet tegelijk versie 1.1 en versie 2.0 van de service Google Cloud Print op dezelfde printer gebruiken.

## De printer registreren bij uw Google-account

### Voor Google Cloud Print versie 1.1

- 1 Start Dell Printer Configuration Web Tool.  
Zie "Dell Printer Configuration Web Tool starten".
- 2 Klik op **Afdrukserverinstellingen** → het tabblad **Afdrukserverinstellingen** → **Google Cloud Print** → **Dit apparaat registreren bij Google Cloud Print**.  
Er wordt een blad afgedrukt met een URL voor de printerregistratiewebsite van Google Cloud Print.
- 3 Ga via de webbrowser van uw computer naar de Google-website en meld u aan met uw Google-account.  
U kunt de website voor registratie van Google Cloud Print openen door de URL op de uitdraai in uw webbrowser in te voeren of door met uw mobiele apparaat de QR-code te scannen.
- 4 Klik op de registratiewebsite voor Google Cloud Print op **Printerregistratie voltooien**.
- 5 Klik op **Uw printers beheren**.  
De printer wordt weergegeven in de lijst **Printers** en kan nu gebruikt worden met de service Google Cloud Print.

### Voor Google Cloud Print versie 2.0

- 1 Open de browser Google Chrome. Start Chromebook op en meld u aan als u Google Chromebook gebruikt.
- 2 Klik op  in de rechterbovenhoek en selecteer vervolgens **Instellingen**.

3 Klik onderaan de pagina op **Geavanceerde instellingen weergeven**.

4 Klik op **Google Cloud Print** → **Beheren**.

 **OPMERKING:**

- Als er onder **Nieuwe apparaten** een bericht verschijnt waarin u gevraagd wordt om zich aan te melden bij Chrome, klikt u op **inloggen** en meldt u zich aan bij Chrome.

5 Klik op **Registreren** voor de printer die u wilt registreren.

 **OPMERKING:**

- Als **Bonjour (mDNS)** uitgeschakeld is, wordt de nieuw toegevoegde printer niet weergegeven bij **Nieuwe apparaten**. Start in dat geval Dell Printer Configuration Web Tool. Klik op **Afdrukserverinstellingen** → het tabblad **Afdrukserverinstellingen** → **Poortinstellingen**. Selecteer het keuzevakje "**Bonjour (mDNS)**".

6 Wanneer het scherm verschijnt waarin de registratie moet worden bevestigd, klikt u op **Registreren**.

7 Volg de instructies op het scherm van de printer.

8 Wanneer de printernaam in de lijst **Mijn apparaten** verschijnt, is de registratie voltooid.

 **OPMERKING:**

- Het kan tot 5 minuten duren voordat de printernaam in de lijst **Mijn apparaten** verschijnt.

## De printer delen met de service Google Cloud Print

U kunt de printer die bij de Google Cloud Print dienst geregistreerd werd delen met andere gebruikers.

1 Open de browser Google Chrome.

Start Chromebook op en meld u aan als u Google Chromebook gebruikt.

2 Klik op  in de rechterbovenhoek en selecteer vervolgens **Instellingen**.

3 Klik onderaan de pagina op **Geavanceerde instellingen weergeven**.

4 Klik op **Google Cloud Print** → **Beheren**.

 **OPMERKING:**

- Als er een bericht verschijnt waarin u gevraagd wordt om zich aan te melden bij Chrome, klikt u op **inloggen** en meldt u zich aan bij Chrome.

5 Klik op **Beheren** voor de printer die u wilt delen.

6 Klik op **Google Cloud Print** → **Delen**.

7 Voer de Google-accounts in van de gebruikers die u wilt uitnodigen om de printer te delen in het printerdeelvenster en klik op **Delen**.

 **OPMERKING:**

- als de uitgenodigde gebruikers aanmelden op de webpagina van Google Cloud Print, zal er een bericht verschijnen om weer te geven dat de printereigenaar deze deelininstellingen heeft gemaakt. Aanvaard de uitnodiging om te delen.

## De registratie bij Google Cloud Print annuleren

1 Start Dell Printer Configuration Web Tool.

Zie "Dell Printer Configuration Web Tool starten".




- 2 Klik op **Afdrukserverinstellingen** → **Registratie annuleren**.
- 3 Controleer of **Dit apparaat registreren bij Google Cloud Print** weergegeven wordt.

## Afdrukken via Google Cloud Print

De afdrukprocedure verschilt afhankelijk van de gebruikte toepassing of het gebruikte apparaat. U kunt via de Google-website de lijst raadplegen met toepassingen die de service Google Cloud Print ondersteunen.

### Afdrukken vanaf een toepassing op een mobiel apparaat



In de volgende procedure wordt de Google Drive-applicatie op een mobiel Android-apparaat als voorbeeld gebruikt.

- 1 Installeer de toepassing Google Drive op uw mobiele apparaat.
  -  **OPMERKING:**
    - U kunt de toepassing downloaden via Google Play.
- 2 Start de toepassing Google Drive op uw mobiele apparaat.
- 3 Tik op  naast de naam van het bestand dat u wilt afdrukken.
- 4 Tik op **Afdrukken**.  
Als **Afdrukken** niet weergegeven wordt, tikt u op  en vervolgens op **Afdrukken**.
- 5 Selecteer een Google Cloud-printer in de lijst.
- 6 Specificeer printeropties en tik vervolgens op .

### Afdrukken via Google Chrome


-  **OPMERKING:**
  - U moet Google Cloud Print versie 2.0 registreren.

In de volgende procedure wordt de browser Google Chrome op een Windows®-PC als voorbeeld gebruikt.

- 1 Open de browser Google Chrome.
- 2 Open de webpagina of de e-mail die u wilt afdrukken.
- 3 Klik in de rechterbovenhoek op  of  (varieert naargelang de versie van Google Chrome) en klik vervolgens op **Afdrukken**.
- 4 Klik bij **Bestemming** op **Wijzigen**.
- 5 Selecteer de printer bij **Google Cloud Print**.
- 6 Klik op **Afdrukken**.

### Afdrukken via Google Chromebook

-  **OPMERKING:**
  - U moet Google Cloud Print versie 2.0 registreren.

- 1 Open de webpagina of de e-mail die u wilt afdrukken.
- 2 Klik in de rechter bovenhoek op  en klik vervolgens op **Afdrukken**.

- 3 Controleer of uw printer in het **Bestemmingsgebied** voorkomt. Indien dit niet het geval is klikt u op **Wijzigen** en selecteert u uw printer.
- 4 Klik op **Afdrukken**.

## Mopria Print Service

Via Mopria Print Service kunt u met een Android telefoon of tablet (Android versie 4.4 of later) een verbinding maken en zonder extra instellingen afdrukken op Mopria-gecertificeerde printers.

Download en installeer eerst de Mopria Print Service app van Google Play store op uw mobiel toestel:

**<https://play.google.com/store/apps/>**

Om af te drukken, verbindt u uw mobiel toestel met hetzelfde netwerk dat de printer gebruikt of gebruikt u de functie Wi-Fi Direct om uw mobiel toestel te verbinden met de printer.



### OPMERKING:

- Het is mogelijk dat Mopria Print Service in de fabriek al op het mobiel toestel werd gezet. Als de Mopria Print Service niet geïnstalleerd is op uw mobiele apparaat, kunt u deze eenvoudig downloaden via Google Play store. Bezoek **<http://www.mopria.org/>** als u meer te weten wilt komen over Mopria Print Service.
- Zorg ervoor dat **Mopria** vooraf ingesteld is op **Inschakelen** via Dell Printer Configuration Web Tool. Zie "De Mopria Print Service instellen op uw printer".

## De Mopria Print Service instellen op uw printer

- 1 Zorg ervoor dat de printer op het netwerk is aangesloten.
- 2 Start Dell Printer Configuration Web Tool.  
Zie "Dell Printer Configuration Web Tool starten".
- 3 Klik op **Afdrukserverinstellingen** → het tabblad **Afdrukserverinstellingen** → **Mopria**.
- 4 Klik op **Inschakelen**.  
De printer is gereed voor de Mopria Print Service.

## Afdrukken via de Mopria Print Service

- 1 Open de e-mail, de foto, de webpagina of het document om af te drukken.
- 2 Tik op het menu en selecteer vervolgens **Afdrukken**.
- 3 Tik in het menu op **Alle printers**.
- 4 Selecteer de printer en stel vervolgens de printeropties in.
- 5 Tik op **Afdrukken**.

# De printerstuurprogramma's op Linux-computers installeren (CUPS)

---

In dit hoofdstuk staat informatie met betrekking tot het installeren of instellen van het printerstuurprogramma met Common UNIX Printing System (CUPS) op Red Hat® Enterprise Linux® 6 Desktop, SUSE® Linux Enterprise Desktop 11 of Ubuntu 12.04 LTS. In de volgende procedure wordt de Dell H825cdw gebruikt als voorbeeld.

## Gebruik op Red Hat Enterprise Linux 6-werkstation

### Overzicht configuratie

Red Hat Enterprise Linux 6 Desktop:

- 1 Installeer het printerstuurprogramma.
- 2 Configureer de afdrukwachtrij.
- 3 Configureer de standaardwachtrij.
- 4 Kies de afdrukopties.

### Het printerstuurprogramma installeren

- 1 Selecteer **Applicaties** → **Systeemtools** → **Terminal**.
- 2 Voer de volgende opdracht in het terminalvenster in.

```
su
[Beheerderwachtwoord]
rpm -ivh [bestandspad]
/Dell-MFP-S2825cdn-H825cdw-x.x-x.rpm
```

### De afdrukwachtrij configureren

Om te gaan afdrukken moet u eerst de afdrukwachtrij configureren op uw werkstation.

- 1 Open de URL **http://localhost:631** met een webbrowswer.
- 2 Klik op **Beheer** → **Printer toevoegen**.
- 3 Voer de root in als gebruikersnaam, voer vervolgens het beheerderswachtwoord in en klik op **OK**.

Voor netwerkverbindingen:

- a Selecteer **LPD/LPR-host of -printer** in het menu **Overige netwerkprinters** en klik vervolgens op **Doorgaan**.
- b Voer het IP-adres van de printer in **Aansluiting** in en klik vervolgens op **Doorgaan**.  
Indeling: `lpd://xxx.xxx.xxx.xxx` (IP-adres van de printer)

Voor USB-aansluitingen:

- a Selecteer **Dell Color MFP H825cdw** in het menu **Lokale printers** en klik vervolgens op **Doorgaan**.

- 4 Voer de naam in van de printer in het vakje **Naam** in het venster **Printer toevoegen** en klik vervolgens op **Doorgaan**.  
U kunt naar keuze de locatie en de beschrijving van de printer invoeren voor meer informatie.
- 5 Selecteer **Dell Color MFP H825cdw vxxxx.PS (en)** in het menu **Model** en klik vervolgens op **Printer toevoegen**.

## Afdrukken vanuit het programma

Wanneer u klaar bent met het instellen van de wachtrij, kunt u afdrukken vanuit programma's. Om af te drukken vanuit een programma, bepaalt u de wachtrij in het dialoogvenster Afdrukken.

In programma's zoals Mozilla bestaat echter de kans dat er enkel kan worden afgedrukt vanuit de standaardwachtrij.

In dergelijke gevallen stelt u de wachtrij waarnaar u wilt afdrukken in als de standaardwachtrij voordat u begint met afdrukken. Zie "De standaardwachtrij configureren".

## De standaardwachtrij configureren

- 1 Selecteer **Applicaties** → **Systeemtools** → **Terminal**.
- 2 Voer de volgende opdracht in het terminalvenster in.

```
su  
[Beheerderwachtwoord]  
lpadmin -d [naam van de wachtrij]
```

## Keuze van de afdrukopties

U kunt de gewenste afdrukfuncties kiezen, zoals in kleur afdrukken.

- 1 Open de URL **http://localhost:631** met een webbrowser.
- 2 Klik op **Beheer** → **Printers beheren**.
- 3 Klik op de naam van de afdrukwachtrij waarvan u de afdrukopties in wilt stellen.
- 4 Selecteer **Set Default Options** in het menu **Administration**.
- 5 Klik op het gewenste instellingsitem om de nodige instellingen in te voeren en klik vervolgens op **Standaardopties instellen**.

## Het printerstuurprogramma verwijderen

- 1 Selecteer **Applicaties** → **Systeemtools** → **Terminal**.
- 2 Voer de volgende opdracht in het terminalvenster in om de afdrukwachtrij te wissen.

```
su
[Beheerderwachtwoord]
/usr/sbin/lpadmin -x [naam van de wachtrij]
```

- 3 Herhaal bovenstaande opdracht voor alle wachtrijen van hetzelfde model.
- 4 Voer de volgende opdracht in het terminalvenster in.

```
su
[Beheerderwachtwoord]
rpm -e Dell-MFP-S2825cdn-H825cdw
```

## Gebruik met SUSE Linux Enterprise Desktop 11

### Overzicht configuratie

SUSE Linux Enterprise Desktop 11:

- 1 Installeer het printerstuurprogramma.
- 2 Configureer de afdrukwachtrij.
- 3 Configureer de standaardwachtrij.
- 4 Kies de afdrukopties.

### Het printerstuurprogramma installeren

- 1 Selecteer **Computer** → **More Applications...** en selecteer vervolgens **GNOME Terminal** in de toepassingenbrowser.
- 2 Voer de volgende opdracht in het terminalvenster in.

```
su
[Beheerderwachtwoord]
rpm -ivh [bestandspad] /
Dell-MFP-S2825cdn-H825cdw-x.x-x.rpm
```




## De afdrukwachtrij configureren


Om te gaan afdrukken moet u eerst de afdrukwachtrij configureren op uw werkstation.

- 1 Selecteer **Computer** → **Meer toepassingen...** en selecteer vervolgens **YaST** in de toepassingenbrowser.
- 2 Voer het beheerderwachtwoord in en klik op **Doorgaan**.
- 3 Selecteer **Hardware** → **Printer**.

Voor netwerkverbindingen:

- a Klik op **Toevoegen**.
- b Klik op de **Connection Wizard**.
- c Kies het **Line Printer Daemon (LPD) Protocol** uit **Access Networkprinter or Printserver Box via**.
- d Voer het IP-adres van de printer in bij **IP-adres of Hostnaam**:
- e Selecteer **Dell** in de vervolgkeuzelijst **De printerfabrikant selecteren**:
- f Klik op **OK**.
- g Selecteer uw printer in de lijst **Stuurprogramma toewijzen**.
  -  **OPMERKING:**
    - u kunt de naam van de printer invoeren in **Set Name**:
- h Controleer de instellingen en klik daarna op **OK**.

Voor USB-aansluitingen:

- a Klik op **Toevoegen**.
- b Selecteer uw printer in de lijst **Stuurprogramma toewijzen**.
  -  **OPMERKING:**
    - u kunt de naam van de printer invoeren in **Set Name**:
- c Controleer de instellingen en klik daarna op **OK**.

## Afdrukken vanuit het programma

Wanneer u klaar bent met het instellen van de wachtrij, kunt u afdrukken vanuit programma's. Om af te drukken vanuit een programma, bepaalt u de wachtrij in het dialoogvenster Afdrukken.

Soms zult u echter alleen kunnen afdrukken via de standaardwachtrij, afhankelijk van het programma, bijvoorbeeld Mozilla. In een dergelijk geval zult u voordat u begint met afdrukken eerst de wachtrij waaruit u wilt afdrukken moeten instellen als de standaard wachtrij. Zie "De standaardwachtrij configureren".

## De standaardwachtrij configureren

U kunt de standaard wachtrij instellen als u de printer toevoegt.

- 1 Selecteer **Computer** → **Meer toepassingen...** en selecteer vervolgens **YaST** in de toepassingenbrowser.
- 2 Voer het beheerderwachtwoord in en klik op **Doorgaan**.
- 3 Selecteer **Hardware** → **Printer**.
- 4 Klik op **Edit**.

- 5 Controleer of de printer die u wilt instellen in de lijst **Aansluiting** geselecteerd is.
- 6 Schakel het keuzevakje **Default Printer**.
- 7 Controleer de instellingen en klik daarna op **OK**.

## Keuze van de afdrুকopties

U kunt de gewenste afdrুকfuncties kiezen, zoals in kleur afdrucken.

- 1 Open een webbrowser.
- 2 Voer **http://localhost:631/admin** in bij **Locatie** en druk vervolgens op <Enter> op het toetsenbord.
- 3 Klik op **Manage Printers**.
- 4 Klik op **Set Printer Options** van de printer waarvan u de afdrুকopties in wilt stellen.
- 5 Kies de gewenste instellingen en klik vervolgens op **Printeropties instellen**.
- 6 Voer de root in als gebruikersnaam, voer vervolgens het beheerderswachtwoord in en klik op **OK**.
  -  **OPMERKING:**
    - stel het wachtwoord in voor privileges als printerbeheerder voordat u de printerwachtrij instelt. Als u het nog niet hebt ingesteld, gaat u naar "Instellen van het wachtwoord voor privileges als printerbeheerder".
- 7 Nu kunt u afdrucken vanuit het programma.

## Instellen van het wachtwoord voor privileges als printerbeheerder

U moet het wachtwoord voor uw bevoegdheid als printerbeheerder instellen voordat u enige handeling als printerbeheerder kunt verrichten.

- 1 Selecteer **Computer** → **Meer toepassingen...** en selecteer **GNOME-terminal** in de toepassingenbrowser.
- 2 Voer de volgende opdracht in het terminalvenster in.

```
su
[Beheerderwachtwoord]
lppasswd -g sys -a root
```

- 3 Voer het wachtwoord in voor privileges als printerbeheerder.
- 4 Voer het wachtwoord opnieuw in.

## Het printerstuurprogramma verwijderen

- 1 Selecteer **Computer** → **Meer toepassingen...** en selecteer **GNOME-terminal** in de toepassingenbrowser.
- 2 Voer de volgende opdracht in het terminalvenster in om de afdrুকwachtrij te wissen.

```
su
[Beheerderwachtwoord]
/usr/sbin/lpadmin -x [naam van de wachtrij]
```

- 3 Herhaal bovenstaande opdracht voor alle wachtrijen voor de printer.
- 4 Voer de volgende opdracht in het terminalvenster in.

```
su
[Beheerderwachtwoord]
rpm -e Dell-MFP-S2825cdn-H825cdw
```

## Gebruik op Ubuntu 12.04 LTS

### Overzicht configuratie

- 1 Installeer het printerstuurprogramma.
- 2 Configureer de afdrukwachtrij.
- 3 Configureer de standaardwachtrij.
- 4 Kies de afdrukopties.

### Het printerstuurprogramma installeren

- 1 Klik op **Dash Home** en voer de terminal in het tekstvak **Zoeken** in.
- 2 Klik op **Applicaties** → **Terminal**.
- 3 Voer de volgende opdracht in het terminalvenster in.

Voor de 32 bitarchitectuur:

```
sudo lpadmin -d (voer de naam van de wachtrij in)
(Typ het beheerderswachtwoord)
```

Voor de 64 bitarchitectuur:

```
sudo dpkg -i (typ het
bestandsadres)/dell-mfp-s2825cdn-h825cdw_x_x-
x_amd64.deb
(Typ het beheerderswachtwoord)
```

### De afdrukwachtrij configureren

Om te gaan afdrukken moet u eerst de printerwachtrij configureren op uw werkstation.

- 1 Open de URL **http://localhost:631** met een webbrowser.
- 2 Klik op **Beheer** → **Printer toevoegen**.

- 3 Voer de gebruikersnaam en het beheerderwachtwoord in en klik op **OK**.
- 4 Selecteer een van de volgende opties overeenkomstig het type printerverbinding.  
Voor netwerkverbindingen:
  - a Selecteer **LPD/LPR-host of -printer** in het menu **Overige netwerkprinters** en klik vervolgens op **Doorgaan**.
  - b Voer het IP-adres van de printer in **Aansluiting** in en klik vervolgens op **Doorgaan**.  
Indeling: lpd://xxx.xxx.xxx.xxx (IP-adres van de printer)Voor USB-aansluitingen:
  - a Selecteer **Dell Color MFP H825cdw** in het menu **Lokale printers** en klik vervolgens op **Doorgaan**.
- 5 Selecteer het venster **Printer toevoegen** en voer vervolgens de naam van de printer in het vak **Naam** in.
- 6 Klik op **Doorgaan**.  
U kunt naar keuze de locatie en de beschrijving van de printer invoeren voor meer informatie.  
Als u de printer wilt delen, selecteert u het aankruisvakje **Share This Printer**.
- 7 Selecteer **Dell** in het menu **Make** en klik op **Doorgaan**.
- 8 Selecteer **Dell Color MFP H825cdw vxxxx.PS** in het menu **Model** en klik vervolgens op **Printer toevoegen**.

### **Afdrukken vanuit toepassingen**

Wanneer u klaar bent met het instellen van de afdrukwachtrij, kunt u taken afdrukken vanuit toepassingen.

Start de afdruktaak vanuit de toepassing en bepaal vervolgens de wachtrij in het dialoogvenster Afdrukken.

In programma's zoals Mozilla bestaat echter de kans dat er enkel kan worden afgedrukt vanuit de standaardwachtrij.

In dergelijke gevallen stelt u de wachtrij waarnaar u wilt afdrukken in als de standaardwachtrij voordat u begint met afdrukken.

Nadere informatie over de keuze van de standaard wachtrij vindt u onder "De standaardwachtrij configureren".

### **De standaardwachtrij configureren**

- 1 Klik op **Dash Home** en voer de terminal in het tekstvak **Zoeken** in.
- 2 Klik op **Terminal** in de categorie **Applications** bij de zoekresultaten.
- 3 Voer de volgende opdracht in het terminalvenster in.

```
sudo lpadmin -d (voer de naam van de wachtrij in)
(Typ het beheerderswachtwoord)
```

## Keuze van de afdrুকopties

U kunt de gewenste afdrুকfuncties kiezen, zoals 2-zijdig afdrুকken.

- 1 Open de URL **http://localhost:631** met een webbrowser.
- 2 Klik op **Beheer** → **Printers beheren**.
- 3 Klik op de naam van de afdrুকwachtrij waarvan u de afdrুকopties in wilt stellen.
- 4 Selecteer **Set Default Options** in het menu **Administration**.
- 5 Klik op het gewenste instellingsitem en voer de nodige instellingen in.
- 6 Klik op **Standaardopties instellen**.

## Het printerstuurprogramma verwijderen

- 1 Klik op **Dash Home** en voer de terminal in het tekstvak **Zoeken** in.
- 2 Klik op **Terminal** in de categorie **Applications** bij de zoekresultaten.
- 3 Voer de volgende opdracht in het terminalvenster in om de afdrুকwachtrij te wissen.

```
sudo /usr/sbin/lpadmin -x (Typ de naam van de wachtrij in)
(Typ het beheerderswachtwoord)
```

- 4 Herhaal bovenstaande opdracht voor alle wachtrijen van hetzelfde model.
- 5 Voer de volgende opdracht in het terminalvenster in.

```
sudo dpkg -r Dell-MFP-S2825cdn-H825cdw
(Typ het beheerderswachtwoord)
```

# Instellen van het IP-adres

---

## Een IP-adres toewijzen

U kunt de IP-modus selecteren uit Dual Stack, IPv4 en IPv6. Als uw netwerk zowel IPv4 als IPv6 ondersteunt, moet u Dual Stack kiezen.

Kies de IP-modus van uw werkomgeving en stel vervolgens het IP-adres, subnetmasker (alleen voor IPv4) en het Gateway-adres in.

### OPMERKING:

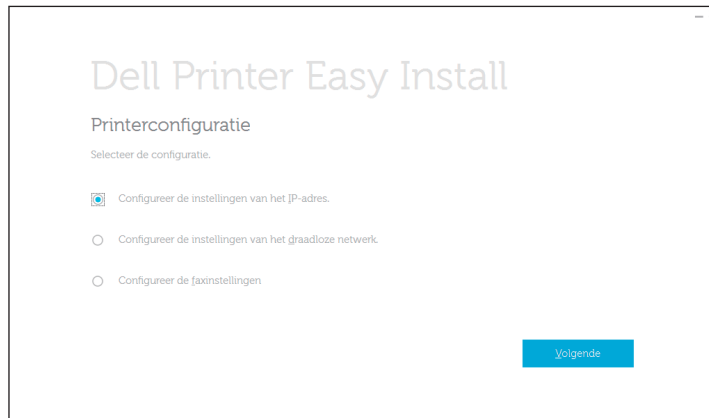
- toewijzing van een IP-adres dat al in gebruik is kan leiden tot problemen met de netwerkfuncties.
- IP-adressen moeten toegewezen worden door geavanceerde gebruikers of systeembeheerders.
- Wanneer u handmatig een IP-adres toewijst in de modus IPv6, gebruik dan Dell Printer Configuration Web Tool. Gebruik het link-local adres om Dell Printer Configuration Web Tool te openen. Om het Link-local adres te achterhalen, drukt u een systeeminstellingenrapport af en controleert u het **Link-local adres** onder **Netwerk (bekabeld)** of **Netwerk (Draadloos)**. Zie "Rapport/lijst".
- De functie voor draadloze netwerken is beschikbaar op de Dell H625cdw en Dell H825cdw.

## Wanneer u Dell Printer Easy Install gebruikt (alleen Windows®)

- 1 Plaats de *Software and Documentation*-disk in uw computer.
- 2 Klik op **Hoofdmenu**.
- 3 Klik op **Wijzigen**.



- 4 Klik op **Configureer de instellingen van het IP-adres.** → **Volgende.**




- 5 Volg de instructies op het scherm tot het scherm **Printerconfiguratie** verschijnt.
- 6 Klik op **Geavanceerd.**
- 7 Specificeer de IP-adresinstellingen overeenkomstig uw netwerkomgeving.
- 8 Klik op **Volgende** en volg de instructies op het scherm.

## Bij gebruik van het bedieningspaneel

- 1 Druk op de knop **(i)** (**Informatie**).
- 2 Tik op het tabblad **Extra** → **Beheerinstellingen** → **Netwerk**.  
Voer het wachtwoord in als **Pan.vergr. inst.** is ingesteld op **Inschakelen**. Zie "Paneelvergrendeling".
- 3 Kies een van de volgende werkwijzen:  
Als de printer via een ethernetkabel verbonden is met een netwerk:  
Tik op **Ethernet**.  
Voor de Dell H625cdw en Dell H825cdw:  
Als de printer verbonden is met een draadloos netwerk:  
Tik op **Wi-Fi**.
- 4 Tik op **IP Mode** → **IPv4-modus** → **OK**.
- 5 Tik op **▼** tot **TCP/IP** verschijnt en tik vervolgens op **TCP/IP** → **IP-adres ophalen**.
- 6 Kies hoe het IP-adres toegewezen wordt.
  - Om het IP-adres automatisch in te stellen, selecteert u **AutoIP**, **DHCP**, **BOOTP**, **RARP** of **Paneel**, en klikt u vervolgens op **OK**. Ga door met stap 7.
  - Om het IP-adres handmatig in te stellen, selecteert u **Paneel** en klikt u vervolgens op **OK**. Ga als volgt te werk:
    - a Tik op **IP-adres**.  
De cursor komt te staan op het eerste octet van het IP-adres.
    - b Gebruik het nummerveld om het eerste octet van het IP-adres in te voeren en tik daarna op **▶**.

De cursor verspringt naar het volgende octet.

 **OPMERKING:**


- U kunt slechts één octet per keer invoeren en moet elke keer  selecteren nadat u een octet heeft ingevoerd.
- c Voer de rest van de octetten in en tik vervolgens op OK.
  - d Tik op *Subnetmasker*.
  - e Gebruik de numerieke toetsen om het subnetmasker in te voeren en tik vervolgens op OK.
  - f Tik op *Gateway-adres*.
  - g Gebruik de numerieke toetsen om het gatewayadres in te voeren en tik vervolgens op OK.

7 Zet de printer uit en daarna weer aan.

## Verifiëren van de IP-instellingen

U kunt via het bedieningspaneel de instellingen controleren of het systeeminstellingenrapport afdrukken.

### Controle van de instellingen met behulp van het bedieningspaneel

- 1 Druk op de knop  (**Informatie**).
- 2 Tik op *Over deze MFP* → het tabblad *Netwerk*.
- 3 Controleer het IP-adres dat weergegeven wordt bij *IP (v4) -adres*.

### Controle van de instellingen met behulp van het systeeminstellingenrapport

- 1 Druk het systeeminstellingenrapport af.  
Zie "Rapport/lijst".
- 2 Controleer of het juiste IP-adres, subnetmasker en gateway-adres weergegeven worden op het systeeminstellingenrapport onder **Netwerk (bekabeld)** of **Netwerk (Draadloos)**.

Als voor het IP-adres 0.0.0.0 wordt aangegeven, is er nog geen IP-adres toegewezen. Zie "Een IP-adres toewijzen".

 **OPMERKING:**

- De functie voor draadloze netwerken is beschikbaar op de Dell H625cdw en Dell H825cdw.



## Uw printer gebruiken

Het bedieningspaneel gebruiken	78
Begrip van de systeemmenu's	85
Begrip van de taakmenu's	123
Dell™ Printer Configuration Web Tool	141
Afdrukmediarichtlijnen	201
Inleggen van de afdrukmedia	208
Documenten plaatsen	220

# Het bedieningspaneel gebruiken

Het bedieningspaneel bestaat uit een touch-paneel, een Gereed/Fout-LED, bedieningsknoppen, een knop **⏻ (Voeding)** en een numeriek klavier. Gebruik het touch-paneel en het numerieke klavier om te bladeren door de menu's van het bedieningspaneel en tekst en getallen in te voeren.

Zie "Bedieningspaneel" voor meer informatie over de namen van onderdelen.

## **OPMERKING:**

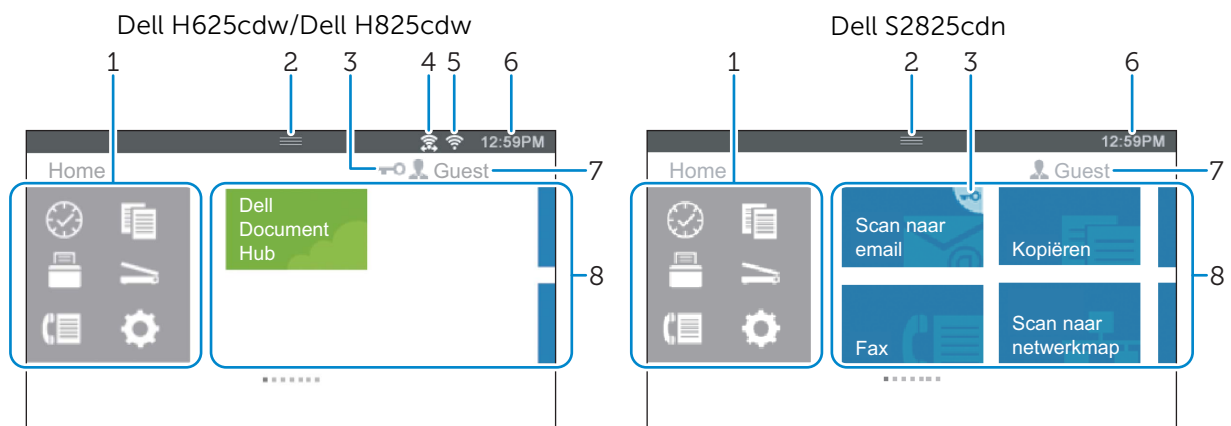
- De schermafbeeldingen in dit onderdeel zijn van de Dell H625cdw en Dell H825cdw, tenzij anders aangegeven.

## Over het Startscherm

In dit onderdeel staat een beschrijving van de velden en knoppen op het Home-scherm dat weergegeven wordt wanneer u de knop **🏠 (Home)** indrukt terwijl u ingelogd bent op de printer.

## **OPMERKING:**

- Om het Home-scherm weer te geven, registreert u zich vooraf op het portaalscherm en logt u in op de printer, of logt u zich in als Gast zonder registratie. Zie "Gebruikersverificatie".
- Dell Document Hub is alleen beschikbaar op de Dell H625cdw en Dell H825cdw.
- Het pictogram voor de status van de Wi-Fi Direct-verbinding en van de draadloos LAN-verbinding worden alleen weergegeven op de Dell H625cdw en Dell H825cdw.



1 Dock-menu

Knop  (Recent)

Geeft de tegels van de recent gebruikte functies weer. Er kunnen maximaal 8 tegels opgeslagen worden.

Knop  (Kopiëren)

Toont de tegels van de kopieerfuncties.

Knop  (Afdrukken)

Toont de tegels van de afdrukfuncties.

Knop  (Scannen)



Toont de tegels van de scanfuncties.

Knop  (Faxen)

Toont de tegel van de faxfuncties.

Knop  (Gereedschap)

Toont het scherm Informatie.

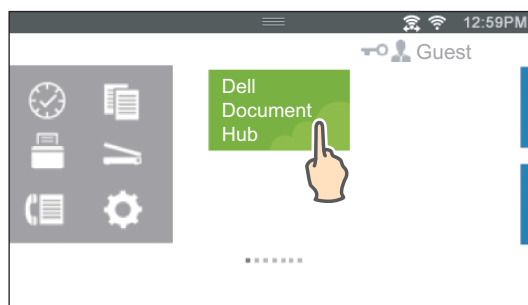
2	Informatiebalk	<p>Toont de status van de printer wanneer  (<b>Hendel</b>) naar beneden wordt geduwd. Trek  (<b>Hendel</b>) omhoog om het scherm te sluiten.</p> <p>U kunt hier de helderheid van het scherm aanpassen, tonerinformatie bekijken, actieve taken controleren of waarschuwingen bekijken.</p> <ul style="list-style-type: none"> <li>• Om de helderheid van het scherm aan te passen, versleept u de schuifbalk bij <i>Helderheid scherm</i>.</li> <li>• Om <i>Informatie over toner</i> te bekijken, tikt u op <i>Supplies</i>. De tonerinformatie wordt voor elke toner apart weergegeven. Veeg met uw vinger over het scherm om de tonerinformatie te bekijken.</li> </ul>
3	Vergrendelpictogram	<p>Wordt weergegeven wanneer de toegang tot sommige functies beperkt is via de instellingen van <i>Functiebeheer</i>. Wanneer het vergrendelpictogram weergegeven wordt in de rechterbovenhoek van de tegel, moet u het wachtwoord invoeren om de functie in te schakelen. Wanneer de functie ingeschakeld is, wordt het vergrendelpictogram links van de accountnaam weergegeven en hebt u toegang tot de met een wachtwoord vergrendelde functies zonder het wachtwoord opnieuw te moeten ingeven.</p> <p>Meer informatie over <i>Functiebeheer</i> vindt u in "Functiebeheer".</p>
4	Pictogram voor de status van de Wi-Fi Direct-verbinding	Toont de verbindingstatus van <i>Wi-Fi Direct</i> . Dit pictogram wordt alleen weergegeven wanneer <i>Wi-Fi Direct</i> ingeschakeld is.
5	Pictogram voor de status van de draadloze LAN-verbinding	Geeft de intensiteit van het draadloze signaal weer wanneer de printer verbonden is met een draadloos netwerk.
6	Tijd-/Netwerkinformatie	Geeft de huidige tijd of netwerkinformatie (bv. IPv4-adres of hostnaam) weer.
7	Accountnaam	Geeft de naam van de gebruiker weer die op dat moment ingelogd is op de printer.
8	Tegels	<p>Geeft de tegels weer van de functies die u kunt selecteren.</p> <p>Als de tegelkleur bleek en gedeactiveerd is kunt u de functie niet selecteren.</p>

## Basishandelingen op het touch-paneel

U kunt het touch-paneel bedienen zoals een smartphone of tablet.

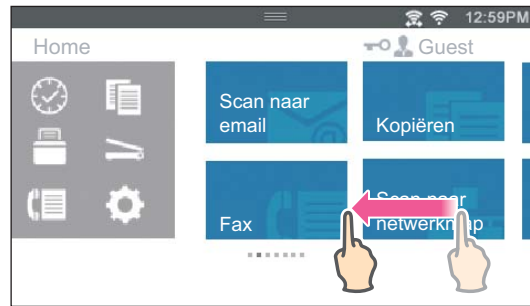
### Een item op het scherm selecteren

Tik op het item.

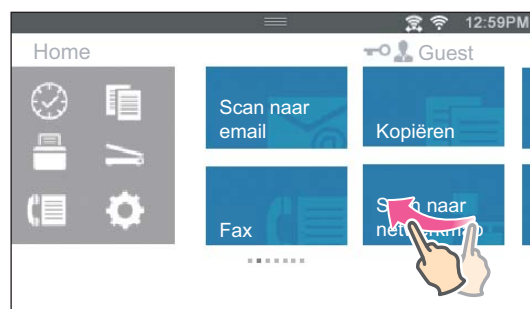


## Scrollen door het scherm of een lijst met items

Veeg over het scherm door met je vinger erover te slepen.



Om sneller te scrollen sleept u uw vinger snel over het scherm.



### OPMERKING:

- Als het op sommige schermen niet lukt om veegbewegingen te maken, tikt u op de tegels of gebruikt u de knoppen.

## Tegels verplaatsen, toevoegen of verwijderen

### OPMERKING:

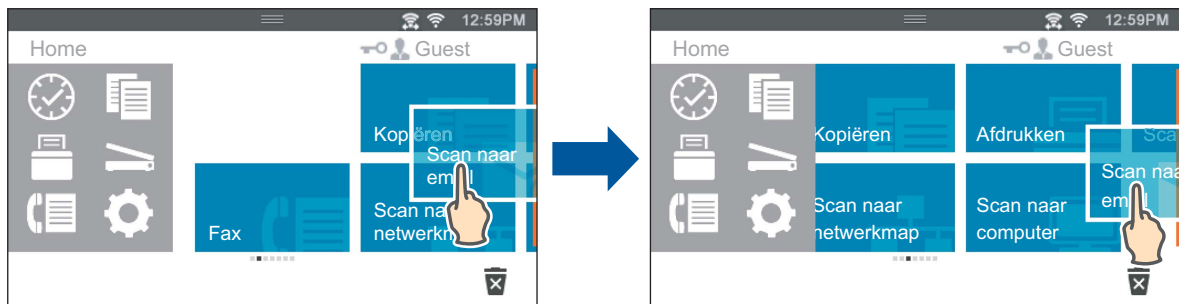
- Deze optie is beschikbaar als u de lokale authenticatie selecteert. Zie "Gebruikersverificatie".

### Tegels verplaatsen

Tik op de tegel die u wilt verplaatsen en blijf deze aanraken, en sleep deze vervolgens naar de gewenste locatie.

Tijdens het verslepen van de tegel verschijnt er een korte oranje balk tussen de tegels om het dichtstbijzijnde punt te tonen waar u de tegel kunt loslaten.

U kunt de tegel ook naar andere pagina's verplaatsen.



**OPMERKING:**

- De tegels op het groepsscherm Recent van het Dock-menu kunnen niet verplaatst worden.

## Tegels toevoegen

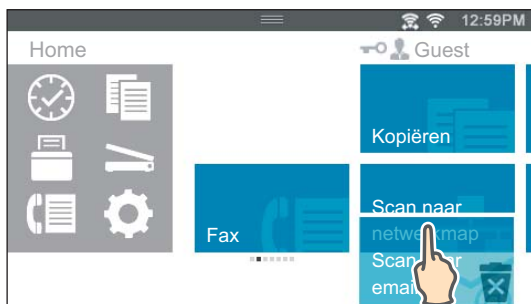
Veeg over het scherm om de laatste pagina van het Home-scherm of het groepsscherm weer te geven, en tik vervolgens op **App toevoegen**.

Wanneer het scherm **Lijst met apps** weergegeven wordt, tikt u op de tegel die u wilt toevoegen aan het Home-scherm.

## Tegels verwijderen


Houd de tegel ingetikt die u wilt verwijderen.

Wanneer  weergegeven wordt, sleept u de tegel naar .



Tik op **OK** om de tegel te verwijderen.

**OPMERKING:**



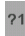


- Om alle tegels op het groepsscherm Recent van het Dock-menu te verwijderen, tikt u op  op het groepsscherm Recent en tikt u vervolgens op **OK**.

# Het toetsenbord gebruiken dat op het touch-paneel wordt weergegeven


Als de printer in gebruik is verschijnt soms een toetsenbord voor het invoeren van tekst. Hieronder wordt beschreven hoe tekst moet worden ingevoerd.





U kunt de volgende tekens invoeren:

Item	Beschrijving
Letters invoeren	Om hoofdletters in te kunnen voeren moet u op  tikken. Om terug te keren naar onderkast (kleine letters) moet u opnieuw op  tikken. Om de hoofdletters te vergrendelen, drukt u tweemaal op  .
Cijfers en symbolen invoeren	Tik op  .
Een spatie invoeren	Tik op  .
Tekens wissen	Tik op  om tekens één voor één te wissen.

## De lay-out van het toetsenbord veranderen

- 1 Druk op de knop  (**Informatie**).
- 2 Tik op het tabblad **Extra** → **Taalinstellingen** → **Toetsenbordindeling**.
- 3 Tik op de gewenste toetsenbordindeling en tik vervolgens op **OK**.

## De taal wijzigen

- 1 Druk op de knop  (**Informatie**).
- 2 Tik op het tabblad **Extra** → **Taalinstellingen** → **Paneeltaal**.
- 3 Tik op  tot de gewenste taal verschijnt en tik daarna op de gewenste taal.
- 4 Tik op **OK**.

## Paneelvergrendeling



Met de functie **Paneelvergrendeling** kunnen bepaalde systeeminstellingen vergrendeld worden met een wachtwoord om te voorkomen dat onbevoegd personeel het menu opent en instellingen wijzigt.



### OPMERKING:


- Wanneer de menu's van het bedieningspaneel uitgeschakeld zijn, wordt niet de toegang tot de menu's **Opgeslagen afdruk** en **Lade-instellingen** voorkomen.

## Paneelvergrendeling inschakelen

- 1 Druk op de knop  (**Informatie**).
- 2 Tik op het tabblad **Extra** → **Beheerinstellingen**.
- 3 Tik op  tot **Veilige instellingen** verschijnt en tik vervolgens op **Veilige instellingen**.
- 4 Tik op **Paneelvergrendeling** → **Pan.vergr. inst.** → **Inschakelen** → **OK**.
- 5 Voer het nieuwe wachtwoord in en tik op **OK**.
- 6 Voer het wachtwoord nogmaals in en tik op **OK**.




### **OPGELET:**

- **Zorg ervoor dat u het wachtwoord niet vergeet. Als u het toch vergeet, kunt u via de volgende procedure het wachtwoord resetten. In dat geval worden de instellingen voor het adresboek en telefoonboek echter ook gereset.**
  - 1 Zet de printer uit.
  - 2 Schakel de printer in terwijl u de knop  (**Informatie**) ingedrukt houdt.



## Het Wachtwoord voor paneelvergrendeling wijzigen



### **OPMERKING:**


- U kunt het wachtwoord alleen wijzigen wanneer **Paneelvergrendeling** ingesteld is op **Inschakelen**.
- 1 Druk op de knop  (**Informatie**).
  - 2 Tik op het tabblad **Extra** → **Beheerinstellingen**.
  - 3 Voer het wachtwoord in.
  - 4 Tik tot **Veilige instellingen** verschijnt en tik vervolgens op **Veilige instellingen**.
  - 5 Tik op **Paneelvergrendeling** → **Wijzig wachtwoord**.
  - 6 Voer het huidige wachtwoord in en tik op **OK**.
  - 7 Voer het nieuwe wachtwoord in en tik op **OK**.
  - 8 Voer het wachtwoord nogmaals in en tik op **OK**.

## De paneelvergrendeling uitschakelen

- 1 Druk op de knop  (**Informatie**).
- 2 Tik op het tabblad **Extra** → **Beheerinstellingen**.
- 3 Voer het wachtwoord in.
- 4 Tik op  tot **Veilige instellingen** verschijnt en tik vervolgens op **Veilige instellingen**.
- 5 Tik op **Paneelvergrendeling** → **Pan.vergr. inst.** → **Uitschakelen** → **OK**.
- 6 Voer het huidige wachtwoord in en tik op **OK**.




## De energiebesparingstimer instellen

De printer gaat in energiespaarstand wanneer hij een bepaalde tijd niet wordt gebruikt. Via het bedieningspaneel kunt u de **Timer Energiespaarstand** voor de printer instellen.

- 1 Druk op de knop  (**Informatie**).
- 2 Tik op het tabblad **Extra** → **Beheerinstellingen** → **Systeeminstellingen** → **Algemeen** → **Timer Energiespaarstand**.  
Voer het wachtwoord in als **Pan.vergr. inst.** is ingesteld op **Inschakelen**. Zie "Paneelvergrendeling".
- 3 Tik op **Slaap** of **Diepe slaap**.
- 4 Tik op **-** of **+** of voer de gewenste waarde in met behulp van de numerieke toetsen.  
U kunt een waarde tussen 1 en 50 minuten opgeven voor **Slaap** of tussen 1 en 10 minuten voor **Diepe slaap**.
- 5 Tik op **OK**.

## Over de functie Gelijkijdige taken


Deze functie maakt het mogelijk om een andere taak te starten terwijl een faxtaak wordt afgewerkt. Dit wordt gedaan door het **Home**-scherm tijdelijk weer te geven en over te schakelen naar een andere functie die gelijktijdig uitgevoerd kan worden (bv. kopiëren of scannen).

- 1 Terwijl de printer een fax verstuurt of ontvangt moet u op de toets  (**Home**) drukken.
- 2 Tik op  → **Kopiëren**.  
Of  
Tik op  → **Scannen**.
- 3 Wijzig de kopieer- of scaninstellingen.  
Zie "Kopiëren" of "Scannen" voor meer informatie over de instellingen.
- 4 Tik op **OK**.



# Begrip van de systeemmenu's

---

De systeemmenu's kunnen geconfigureerd worden via de tabbladen *Informatie*, *Verbruiksartik.* en *Extra*, die geopend kunnen worden door op de knop  (**Informatie**) op het bedieningspaneel te drukken.

U kunt de toegang tot bepaalde menu's beperken door een wachtwoord in te stellen.

Op die manier kunt u voorkomen dat andere gebruikers het bedieningspaneel gebruiken en per ongeluk de instellingen wijzigen. Zie "Paneelvergrendeling".

## Rapport/lijst

Gebruik het menu *Rapport/lijst* voor het afdrukken van diverse soorten rapporten en lijsten.

Om het menu *Rapport/lijst* weer te geven, drukt u op de knop  (**Informatie**) en tikt u vervolgens op het tabblad *Informatie*.

■ *Rapport/lijst* >

### Systeminstellingen

Drukt een lijst af met de huidige gebruikersinstellingen, de geïnstalleerde opties, de hoeveelheid geïnstalleerd printergeheugen en de toestand van de printerbenodigdheden.

■ *Rapport/lijst* >

### Pan.vergr. inst.

Drukt een gedetailleerde lijst af met alle instellingen van de printermenu's.

■ *Rapport/lijst* >

### PCL-lettertypelijst

Drukt een voorbeeld af van de beschikbare PCL-lettertypen (Printer Control Language).

■ *Rapport/lijst* >

### PCL-macrolijst

Drukt informatie over de gedownloadede PCL-macro's af.

■ *Rapport/lijst* >

### PS-lettertypelijst

Drukt een voorbeeld af van de beschikbare PS-lettertypen (PostScript).

■ *Rapport/lijst* >

### PCL-lettertypelijst

Drukt een voorbeeld af van de beschikbare PDF-lettertypen.

■ *Rapport/lijst* >

### Taakgeschiedenis

Drukt een gedetailleerde lijst af van de afdruk-, kopieer-, fax -of scantaken die verwerkt zijn. Deze lijst bevat de laatste 20 taken.

■ Rapport/lijst >

## Foutgeschiedenis

Drukt een gedetailleerde lijst af van papierstoringen en fatale fouten.

■ Rapport/lijst >

## Afdrukteller

Drukt rapporten met het totale aantal afgedrukte pagina's af.

■ Rapport/lijst >

## Kleurtestpagina

Drukt een pagina af voor het testen van de kleuren.

■ Rapport/lijst >

## Protocol-monitor

Drukt een lijst af met gecontroleerde protocollen.

■ Rapport/lijst >

## Snelkiezen

Drukt de lijst af van alle leden die zijn opgeslagen als snelkiesnummers.

■ Rapport/lijst >

## Adresboek

Drukt de lijst af met alle adressen die als adresboekinformatie zijn opgeslagen.

■ Rapport/lijst >

## Serveradres

Drukt de lijst af met alle leden die als serveradresinformatie zijn opgeslagen.

■ Rapport/lijst >

## Faxactiviteit

Drukt het rapport van recent verzonden of ontvangen faxen af.

■ Rapport/lijst >

## Fax wachtend

Drukt de status van wachtende faxen af.

■ Rapport/lijst >

## Opgesl.documenten



Drukt een lijst af met alle op de RAM-schijf opgeslagen bestanden voor Beveiligd afdrukken, Persoonlijk postvak, Openbaar postvak en Proefafdruk.



### OPMERKING:

- De functie Opgesl.documenten is uitsluitend beschikbaar wanneer de optie RAM-disk bij Algemeen onder Systeeminstellingen is geactiveerd.

## Afdrukken van een rapport/lijst


- 1 Druk op de knop  (**Informatie**).
- 2 Tik op Rapport/lijst.
- 3 Tik op  totdat het gewenste rapport of lijst verschijnt en selecteer dat rapport of die lijst.
- 4 Tik op Afdrukken.

## Wi-Fi | WPS

### **OPMERKING:**

- Wi-Fi Direct is beschikbaar op de Dell H625cdw en Dell H825cdw.

Gebruik het menu `Wi-Fi | WPS` om instellingen of verbindingen voor het draadloze netwerk te controleren of in te stellen.

Om het menu `Wi-Fi | WPS` weer te geven, drukt u op de knop  (**Informatie**) en tikt u vervolgens op het tabblad `Informatie`.

### ■ `Wi-Fi | WPS` >

#### **Wi-Fi**

Gebruik het menu `Wi-Fi` om de instellingen voor het draadloze netwerk te controleren of in te stellen. Zie "Wi-Fi" voor meer informatie.

### ■ `Wi-Fi | WPS` >

#### **Wi-Fi Direct**

Gebruik het menu `Wi-Fi Direct` om de netwerkinstellingen voor Wi-Fi Direct te controleren of in te stellen. Zie "Wi-Fi Direct" voor meer informatie.

### ■ `Wi-Fi | WPS` >

#### **WPS (Verbinden via PBC)**

Gebruik het menu `WPS (Verbinden via PBC)` om configuraties van het Wi-Fi Direct-netwerk met WPS-PBC te starten. Zie "WPS inst." voor meer informatie.

### ■ `Wi-Fi | WPS` >

#### **WPS (Verbinden via PIN)**

Gebruik het menu `WPS (Verbinden via PIN)` om configuraties van het Wi-Fi Direct-netwerk met WPS-PIN te starten. Zie "WPS inst." voor meer informatie.

## Gekoppeld apparaat

### **OPMERKING:**

- Wi-Fi Direct is beschikbaar op de Dell H625cdw en Dell H825cdw.


Gebruik het menu `Gekoppeld apparaat` om de apparaatnaam in de lijst `Gekoppeld apparaat` te controleren, als een apparaat via Wi-Fi Direct met de printer verbonden is.

U kunt het gekoppelde apparaat loskoppelen. Zie "De verbinding met het Wi-Fi Direct-netwerk verbreken" voor meer informatie.

# Beheerinstellingen

De fabrieksinstellingen van alle printerfuncties worden hersteld.

Gebruik het menu **Beheerinstellingen** om de instellingen aan te passen overeenkomstig de configuratieomgeving of uw voorkeuren.

Om het menu **Beheerinstellingen** weer te geven, drukt u op de knop  (**Informatie**) en tikt u vervolgens op het tabblad **Extra**.

■ **Beheerinstellingen >**

## Telefoonboek

Gebruik het **Telefoonboek** menu om het snelkiezen en de instellingen voor groepsbellen te configureren.

■ **Beheerinstellingen > Telefoonboek >**

### Personen

Slaat max. 200 veel gekozen nummers als snelkiesnummers op.

■ **Beheerinstellingen > Telefoonboek >**

### Groepen

Maakt een groep faxbestemmingen aan en slaat deze onder een tweecijferige code op. Er kunnen maximaal zes belcodes worden geregistreerd.

■ **Beheerinstellingen >**

## PCL-instellingen

Gebruik het menu **PCL-instellingen** voor het aanpassen van printerinstellingen die alleen van invloed zijn op afdruktaken waarin de emulatieprintertaal PCL (Printer Control Language) wordt gebruikt.

■ **Beheerinstellingen > PCL-instellingen >**

### Papierlade

Specificeert de standaardpapierlade.

■ **Beheerinstellingen > PCL-instellingen >**

### Papierformaat

Specificeert het standaardpapierformaat.

#### **OPMERKING:**

- na keuze van aangepast papierformaat wordt u verzocht de gewenste lengte en breedte in te voeren.

■ **Beheerinstellingen > PCL-instellingen >**

### Richting

Specificeert in welke richting de tekst en afbeeldingen op de pagina worden afgedrukt.

<b>Staand</b>	Voor afdrukken van afbeeldingen en tekstregels parallel aan de korte kant van het papier.
<b>Liggend</b>	Voor afdrukken van afbeeldingen en tekstregels parallel aan de lange kant van het papier.

■ Beheerinstellingen > PCL-instellingen >

## 2-zijdig afdrukken

Specificeert of er op één dan wel op beide zijden van een vel afgedrukt moet worden. Voor dubbelzijdig afdrukken kunt u specificeren of er aan de lange of korte kant ingebonden moet worden.

■ Beheerinstellingen > PCL-instellingen >

## Lettertype

Specificeert het standaardlettertype uit de in de printer geregistreerde lettertypen.

■ Beheerinstellingen > PCL-instellingen >

## Tekenset

Specificeert een tekenset voor het gekozen lettertype.

■ Beheerinstellingen > PCL-instellingen >

## Lettergrootte

Specificeert de lettergrootte bij schaalbare typografische lettertypen. De waarde van de lettergrootte verwijst naar de hoogte van de lettertekens in het lettertype. Een punt komt ongeveer overeen met ongeveer 0,35 mm (1/72 inch).



### OPMERKING:

- het Lettergrootte menu wordt alleen weergegeven voor typografische lettertypen.

■ Beheerinstellingen > PCL-instellingen >

## Tekenbreedte

Specificeert de tekenbreedte bij schaalbare typografische lettertypen. Tekenbreedte geeft het aantal lettertekens aan met vaste afstand ertussen in een horizontale inch (2,54 cm) aan tekst. Voor niet-schaalbare lettertekens met vaste afstand wordt de tekenbreedte wel aangegeven, maar die kan niet worden gewijzigd.



### OPMERKING:

- het Tekenbreedte menu wordt alleen aangegeven voor vaste lettertypen met vaste tekenafstand.

■ Beheerinstellingen > PCL-instellingen >

## Formulierregel

Stelt het aantal regels op een pagina in. De printer stelt de afstand tussen twee verticale regels in op basis van de menu-onderdelen Formulierregel en Afdrukstand. Kies de juiste instelling voor Formulierregel en Afdrukstand voor u Formulierregel wijzigt.

■ Beheerinstellingen > PCL-instellingen >

## Aantal

Stelt de standaardafdrukhoeveelheid in. Voor instellen van het aantal exemplaren voor een specifieke afdruktaak gebruikt u het printerstuurprogramma. De waarden die u kiest in het printerstuurprogramma krijgen altijd voorrang boven de waarden gekozen via het bedieningspaneel.

■ Beheerinstellingen > PCL-instellingen >

## Beeldverbetering

Specificeert of de functie Beeldverbetering moet worden geactiveerd. Deze functie maakt het grensgebied tussen zwart en wit gelijkmatiger zodat de randen minder ruw zijn en de aanblik verbetert.

■ Beheerinstellingen > PCL-instellingen >

## Hex Dump

Specificeert of de functie Hex Dump moet worden geactiveerd. Deze functie helpt met het opsporen van de oorzaak van een afdrukprobleem. Als de functie Hex Dump is ingeschakeld, worden alle gegevens die naar de printer zijn gestuurd, afgedrukt in de vorm van hexadecimale waarden en tekens. De besturingscodes worden niet uitgevoerd.

■ Beheerinstellingen > PCL-instellingen >

## Conceptmodus

Specificeert of de functie Conceptmodus moet worden geactiveerd. Deze functie helpt toner te besparen door af te drukken in de Conceptmodus. De afdrukkwaliteit zal minder zijn wanneer u afdrukt in de Conceptmodus.

■ Beheerinstellingen > PCL-instellingen >

## Regeleinde

Voegt de regeleindecommando's toe.

<b>Uit</b>	Er wordt geen regeleinde-commando toegevoegd. CR=CR, LF=LF, FF=FF
<b>Toevoegen-LF</b>	Het LF commando wordt toegevoegd. CR=CR-LF, LF=LF, FF=FF
<b>Toevoegen-CR</b>	Het CR commando wordt toegevoegd. CR=CR, LF=CR-LF, FF=CR-FF
<b>CR-XX</b>	De CR en LF commando's worden toegevoegd. CR=CR-LF, LF=CR-LF, FF=CR-FF

■ Beheerinstellingen > PCL-instellingen >

## Standaardkleur

Specificeert de kleurmodus. Deze instelling wordt gebruikt voor een afdrukaak waarvoor geen Afdrukmodus is gespecificeerd.

■ Beheerinstellingen > PCL-instellingen >

## Formulier invoeren negeren

Specificeert of de functie Formulier invoeren negeren moet worden geactiveerd. Met deze functie worden lege pagina's genegeerd die uitsluitend besturingscodes voor paginadoorvoer bevatten.

■ Beheerinstellingen >

## PS

Gebruik het menu PS (PostScript) voor het aanpassen van printerinstellingen die alleen van invloed zijn op afdruktaken waarin de emulatieprintertaal PostScript 3 Compatible wordt gebruikt.

■ Beheerinstellingen > PS >

## Overz PS-fouten

Specificeert of de functie Overz PS-fouten moet worden geactiveerd. Deze functie bepaalt of de inhoud van de fouten met betrekking tot de paginabeschrijvingstaal PostScript 3 Compatible wordt afgedrukt.

De wijziging wordt van kracht nadat u de printer uit en weer in hebt geschakeld.



### OPMERKING:

- instructies van het PS-stuurprogramma overrulen de instellingen die met behulp van het bedieningspaneel zijn gemaakt.

■ Beheerinstellingen > PS >

## Time-out PS-taak

Specificeert of de functie PS moet worden geactiveerd. Deze functie geeft de uitvoeringstijd aan voor één PostScript 3 Compatible-taak. De wijziging wordt van kracht nadat u de printer uit en weer in hebt geschakeld.

■ Beheerinstellingen > PS >

## Mod. Papiersel

Specificeert de wijze voor het selecteren van de papierlade voor de PostScript 3 Compatible-modus. De wijziging wordt van kracht nadat u de printer uit en weer in hebt geschakeld.

<b>Autom.</b>	De lade wordt in dezelfde instelling geselecteerd als de PCL-modus.
<b>Lade selecteren</b>	De lade wordt geselecteerd op een wijze die compatibel is met normale PostScript 3 Compatible-printers.

■ Beheerinstellingen > PS >

## Standaardkleur

Specificeert **Kleur** of **Zwart** als kleurmodus. Deze instelling wordt gebruikt voor een afdruktaak waarvoor geen Afdrukmodus is gespecificeerd.

■ Beheerinstellingen >

## PDF

Gebruik het menu **PDF** voor het aanpassen van printerinstellingen die alleen van invloed zijn op PDF afdruktaken.

■ Beheerinstellingen > PDF >

## Aantal

Specificeert hoeveel exemplaren moeten worden afgedrukt.

■ Beheerinstellingen > PDF >

## 2-zijdig afdrukken

Specificeert of er op één dan wel op beide zijden van een vel afgedrukt moet worden. Voor dubbelzijdig afdrukken kunt u specificeren of er aan de lange of korte kant ingebonden moet worden.

■ Beheerinstellingen > PDF >

## Afdrukmodus

Specificeert de Afdrukmodus.

<b>Normaal</b>	Voor documenten met tekens van normaal formaat.
<b>Hoge kwaliteit</b>	Voor documenten met kleine tekens of dunne lijnen of documenten die worden afgedrukt op een dot matrixprinter.
<b>Hoge snelheid</b>	Drukt af met een hogere snelheid dan de modus Normaal, maar de kwaliteit is minder.

■ Beheerinstellingen > PDF >

## PDF-wachtwoord

Specificeert het wachtwoord voor het afdrukken van een PDF-bestand dat is beveiligd met een wachtwoord om het PDF-bestand te kunnen openen.

■ Beheerinstellingen > PDF >

## Sets

Specificeert of de PDF-taak gesorteerd moet worden.

■ Beheerinstellingen > PDF >

## Papierformaat

Specificeert het afdrukpapierformaat voor het PDF-bestand.

■ Beheerinstellingen > PDF >

## Layout

Specificeert de opmaak van de afdruk.

<b>Auto %</b>	Drukt het document af in de opmaak die gespecificeerd is door de printer.
<b>100% (niet zoomen)</b>	Drukt in hetzelfde formaat als het document af.
<b>Boekje</b>	Er wordt op beide zijden van een vel papier dat ingebonden is aan de rand afgedrukt.
<b>2 op 1</b>	Er worden twee pagina's op één zijde van een vel papier afgedrukt.
<b>4 op 1</b>	Er worden vier pagina's op één zijde van een vel papier afgedrukt.

■ Beheerinstellingen > PDF >

## Standaardkleur

Specificeert de standaardkleur van de uitvoer.

■ Beheerinstellingen > PDF >

## Scheid.vel detecteren

Specificeert of het einde van de taak moet worden gedetecteerd bij het afdrukken van opeenvolgende PDF-bestanden.

■ Beheerinstellingen >

## Netwerk

Pas in het menu `Netwerk` de printerinstellingen aan die van invloed zijn op de taken die naar de printer worden gestuurd via het al dan niet draadloze netwerk.



■ Beheerinstellingen > **Netwerk** >

## Wi-Fi

### **OPMERKING:**

- Wanneer de ethernetkabel losgekoppeld is, is het menu **Wi-Fi** | **WPS** beschikbaar.
- De functie voor draadloze netwerken is beschikbaar op de Dell H625cdw en Dell H825cdw.

Controleert of specificeert de instellingen van het draadloze netwerk.

■ Beheerinstellingen > **Netwerk** > **Wi-Fi** >

## Wi-Fi

### **OPMERKING:**

- De functie voor draadloze netwerken is beschikbaar op de Dell H625cdw en Dell H825cdw.

Specificeert of de Wi-Fi-functie ingeschakeld moet worden.

■ Beheerinstellingen > **Netwerk** > **Wi-Fi** >

## Status Wi-Fi

### **OPMERKING:**

- De instelling Status Wi-Fi is alleen beschikbaar als de printer is aangesloten op een draadloos netwerk.
- De functie voor draadloze netwerken is beschikbaar op de Dell H625cdw en Dell H825cdw.

<b>Status</b>	Toont de status van de draadloze communicatie.
<b>SSID</b>	Geeft de naam weer waarmee het draadloos netwerk wordt aangeduid.
<b>Coderingstype</b>	Geeft het coderingstype aan.

■ Beheerinstellingen > **Netwerk** > **Wi-Fi** >

## Wizard Configuratie Wi-Fi

### **OPMERKING:**

- Wizard Configuratie Wi-Fi is alleen beschikbaar als de printer is aangesloten op een draadloos netwerk.
- De functie voor draadloze netwerken is beschikbaar op de Dell H625cdw en Dell H825cdw.

Configureert de draadloze netwerkinterface.

■ Beheerinstellingen > **Netwerk** > **Wi-Fi** > **Wizard Configuratie Wi-Fi** >

## Selecteer toegangspunt

Selecteert het toegangspunt uit de lijst.

<b>WEP-code</b>	Wanneer u met behulp van WEP als coderingstype een toegangspunt kiest, moet u de WEP-sleutel invoeren.
<b>Wachtwoordzin</b>	Wanneer u met behulp van WPA, WPA2 of Gemengd als coderingstype een toegangspunt kiest, moet u de wachtwoordzin invoeren.

■ Beheerinstellingen > **Netwerk** > **Wi-Fi** > **Wizard Configuratie Wi-Fi** >

## Handmatige SSID-configuratie

Voor het handmatig configureren van de draadloze instellingen via het bedieningspaneel.

■ Beheerinstellingen > Netwerk > Wi-Fi > Wizard Configuratie Wi-Fi > **Handmatige SSID-configuratie > SSID**

Geeft een naam weer waarmee het draadloos netwerk wordt aangeduid. U kunt maximaal 32 alfanumerieke tekens invoeren.

■ Beheerinstellingen > Netwerk > Wi-Fi > Wizard Configuratie Wi-Fi > Handmatige SSID-configuratie > **SSID > Infrastructuur**

Selecteer deze optie als u de draadloze instelling configureert via het toegangspunt (bv. een draadloze router).

<b>Geen beveiliging</b>	Geef Geen beveiliging op als u de draadloze instelling wilt configureren zonder een coderingstype te kiezen uit WEP en WPA-PSK-AES.
<b>Mixed mode PSK</b>	Hier kunt u de draadloze instelling configureren met het coderingstype Mixed mode PSK. Mixed mode PSK kiest automatisch WPA-PSK-AES of WPA2-PSK-AES als coderingstype.
<b>Wachtwoordzin</b>	Bepaalt de wachtwoordzin bestaande uit alfanumerieke tekens van 8 tot 63 bytes lang en hexadecimale tekens van 64 bytes lang.
<b>WPA2-PSK-AES</b>	Hier kunt u de draadloze instelling configureren met het coderingstype WPA2-PSK-AES.
<b>Wachtwoordzin</b>	Bepaalt de wachtwoordzin bestaande uit alfanumerieke tekens van 8 tot 63 bytes lang en hexadecimale tekens van 64 bytes lang. (hex: 0-9, a-f, A-F, 16 tot 64 tekens)
<b>WEP</b>	Bepaalt welke WEP-sleutel voor het draadloos netwerk moet worden gebruikt. Voor 64-bit-sleutels kunt u maximaal 10 hexadecimale tekens invoeren. Voor 128 bit-sleutels kunt u maximaal 26 hexadecimale tekens invoeren.
<b>Verzendingscode</b>	Stelt een van de volgende verzendsleutels in: <b>Auto</b> en <b>WEP-code 1 - 4</b> .

■ Beheerinstellingen > Netwerk > Wi-Fi > Wizard Configuratie Wi-Fi > Handmatige SSID-configuratie > **SSID > Ad hoc**

Selecteer deze optie als u de draadloze instelling wilt configureren zonder het toegangspunt (bv. een draadloze router).

<b>Geen beveiliging</b>	Configureert de draadloze instellingen zonder de coderingsmethode WEP aan te geven.
<b>WEP</b>	Bepaalt welke WEP-sleutel voor het draadloos netwerk moet worden gebruikt. Voor 64-bit-sleutels kunt u maximaal 10 hexadecimale tekens invoeren. Voor 128 bit-sleutels kunt u maximaal 26 hexadecimale tekens invoeren.
<b>Verzendingscode</b>	Stelt een van de volgende verzendsleutels in: <b>WEP-code 1 - 4</b> .

## WPS inst.

### OPMERKING:

- WPS inst. is alleen beschikbaar als de printer is aangesloten op een draadloos netwerk.
- WPS inst. is beschikbaar op de Dell H625cdw en Dell H825cdw.

Configureert het draadloze netwerk met behulp van WPS.

<b>Drukknopbediening</b>	Configureert de draadloze instellingen met behulp van Wi-Fi Protected Setup-Push Button Configuration (WPS-PBC).
<b>PIN-code</b>	De draadloze instelling wordt geconfigureerd met gebruik van de pincode die door de printer wordt toegewezen. U kunt ook de pincode afdrukken. Controleer deze als u de aan de printer toegewezen pincode in de computer invoert.

## IP Mode

Configureert de IP-modus.

<b>Dual Stack</b>	Stelt het IP-adres in met behulp van zowel IPv4 als IPv6.
<b>IPv4-modus</b>	Stelt het IP-adres in met behulp van IPv4.
<b>IPv6-modus</b>	Stelt het IP-adres in met behulp van IPv6.

## TCP/IP

Configureert de TCP/IP-instellingen.

<b>IP-adres ophalen</b>	<b>AutoIP</b>	Stelt het IP-adres automatisch in. Een willekeurige waarde tussen 169.254.1.0 tot 169.254.254.255 die op dat moment niet in het netwerk in gebruik is, wordt ingesteld als IP-adres. Het subnetmasker is ingesteld als 255.255.0.0.
	<b>BOOTP</b>	Stelt het IP-adres in met behulp van BOOTP.
	<b>RARP</b>	Stelt het IP-adres in met behulp van RARP.
	<b>DHCP</b>	Stelt het IP-adres in met behulp van DHCP.
	<b>Paneel</b>	Gebruik deze optie als u het IP-adres handmatig wilt instellen op het bedieningspaneel.
<b>IP-adres</b>		Als een IP-adres handmatig wordt ingesteld, wordt de IP toegewezen met de indeling nnn.nnn.nnn.nnn. Elk octet waaruit nnn.nnn.nnn.nnn bestaat is een waarde tussen 0 en 254. In het eerste octet van een gateway-adres mogen 127 en waarden tussen 224 en 254 niet toegewezen worden.
<b>Subnetmasker</b>		Als een IP-adres handmatig wordt ingesteld, wordt het subnetmasker bepaald met de indeling nnn.nnn.nnn.nnn. Elk achttal waaruit nnn.nnn.nnn.nnn bestaat is een waarde tussen 0 en 255.255.255.255 mag niet als subnetmasker worden gebruikt.
<b>Gateway-adres</b>		Als een IP-adres handmatig wordt ingesteld, wordt het gateway-adres bepaald met de indeling nnn.nnn.nnn.nnn. Elk octet waaruit nnn.nnn.nnn.nnn bestaat is een waarde tussen 0 en 254. In het eerste octet van een gateway-adres mogen 127 en waarden tussen 224 en 254 niet toegewezen worden.

## IPsec

### OPMERKING:

- IPsec wordt alleen weergegeven wanneer **IPsec** ingeschakeld is in Dell Printer Configuration Web Tool.

Schakelt IP sec uit.

## Wi-Fi opn. instellen

### OPMERKING:

- De instelling Wi-Fi opn. instellen is alleen beschikbaar als de printer verbonden is met een draadloos netwerk.
- De functie voor draadloze netwerken is beschikbaar op de Dell H625cdw en Dell H825cdw.

Initialiseert de instellingen van het draadloze netwerk. Nadat u deze instelling hebt uitgevoerd en de printer opnieuw hebt opgestart, zijn alle instellingen van het draadloze netwerk teruggezet op hun oorspronkelijke waarden.

## Wi-Fi Direct

### OPMERKING:

- Wanneer de ethernetkabel aangesloten is of Wi-Fi ingesteld is op **Uit**, dan is **Wi-Fi Direct** uitgeschakeld.
- Wi-Fi Direct is beschikbaar op de Dell H625cdw en Dell H825cdw.

Configureert de Wi-Fi Direct-netwerkinstellingen.

<b>Wi-Fi Direct</b>		Schakelt het Wi-Fi Direct-netwerk in of uit.
<b>Groepsrol</b>	<b>Auto</b>	Heft automatisch de groepsrol op voor Wi-Fi Direct.
	<b>Groepseigenaar</b>	Stelt de printer in als de Groepseigenaar bij gebruik van Wi-Fi Direct. Als u de printer als groepseigenaar instelt, kunnen mobiele apparaten de printer vinden. De SSID van de printer wordt weergegeven in de lijst met draadloze netwerken op uw mobiele apparaat.
<b>Apparaatnaam</b>		Bepaalt de naam waarmee het Wi-Fi Direct netwerk wordt aangeduid, met max. 32 alfanumerieke tekens. Controleer dit wanneer u de apparaatnaam selecteert op uw mobiele apparaat.
<b>Gekoppeld apparaat</b>		Geeft de status weer van de Wi-Fi Direct-verbindingen tussen de printer en maximaal 3 mobiele Wi-Fi-apparaten.
	<b>Alles loskoppelen</b>	Verbreekt alle Wi-Fi Direct-verbindingen onmiddellijk.
	<b>Nu loskoppelen</b>	Verbreekt de Wi-Fi Direct verbindingen en reset de wachtwoordzin.
	<b>Loskopp. en wachtwoordzin opn. Inst</b>	Verbreekt de Wi-Fi Direct verbindingen en reset de wachtwoordzin.

<b>SSID</b>	Geeft de naam weer waarmee het Wi-Fi Direct netwerk wordt aangeduid. U kunt ook zelf een naam kiezen van maximaal 32 alfanumerieke karakters. "DIRECT-XX" kan niet worden gewijzigd. Controleer dit bij het selecteren van de naam van het Wi-Fi Direct-netwerk op uw mobiele apparaat.
<b>Wachtwoordzin</b>	Geeft de wachtwoordzin weer. Controleer dit wanneer u het wachtwoord ingeeft op uw mobiele apparaat.
<b>Wachtwoordzin afdrukken</b>	Drukt de wachtwoordzin af. Controleer dit wanneer u het wachtwoord ingeeft op uw mobiele apparaat.
<b>Wachtwrd-zin opn. inst.</b>	Reset de wachtwoordzin.
<b>WPS inst.</b>	Configureert het Wi-Fi Direct netwerk met behulp van WPS.
<b>Drukknopbediening</b>	Configureert het Wi-Fi Direct-netwerk met behulp van Wi-Fi Protected Setup-Push Button Configuration (WPS-PBC).
<b>PIN-code</b>	Configureert het Wi-Fi Direct netwerk met gebruik van de pincode die door de printer wordt toegewezen.
<b>PIN-code afdruk.</b>	Drukt de pincode af. Controleer deze als u de aan de printer toegewezen pincode op het mobiele apparaat invoert.
<b>Resetcode</b>	Reset de pincode.

■ Beheerinstellingen > **Netwerk** >

## Ethernet

### OPMERKING:

- Wanneer een bekabeld netwerk wordt gebruikt, is het menu **Wi-Fi | WPS** niet beschikbaar.

Controleert of specificeert de instellingen van het bekabelde netwerk.

■ Beheerinstellingen > **Netwerk** > **Ethernet** >

## IP Mode

Configureert de IP-modus.

<b>Dual Stack</b>	Stelt het IP-adres in met behulp van zowel IPv4 als IPv6.
<b>IPv4-modus</b>	Stelt het IP-adres in met behulp van IPv4.
<b>IPv6-modus</b>	Stelt het IP-adres in met behulp van IPv6.

■ Beheerinstellingen > **Netwerk** > **Ethernet** >

## TCP/IP

Configureert de TCP/IP-instellingen.

<b>IP-adres ophalen</b>	<b>AutoIP</b>	Stelt het IP-adres automatisch in. Een willekeurige waarde tussen 169.254.1.0 tot 169.254.254.255 die op dat moment niet in het netwerk in gebruik is, wordt ingesteld als IP-adres. Het subnetmasker is ingesteld als 255.255.0.0.
	<b>BOOTP</b>	Stelt het IP-adres in met behulp van BOOTP.
	<b>RARP</b>	Stelt het IP-adres in met behulp van RARP.
	<b>DHCP</b>	Stelt het IP-adres in met behulp van DHCP.
	<b>Paneel</b>	Gebruik deze optie als u het IP-adres handmatig wilt instellen op het bedieningspaneel.
<b>IP-adres</b>	Als een IP-adres handmatig wordt ingesteld, wordt de IP toegewezen met de indeling nnn.nnn.nnn.nnn. Elk octet waaruit nnn.nnn.nnn.nnn bestaat is een waarde tussen 0 en 254. In het eerste octet van een gateway-adres mogen 127 en waarden tussen 224 en 254 niet toegewezen worden.	
<b>Subnetmasker</b>	Als een IP-adres handmatig wordt ingesteld, wordt het subnetmasker bepaald met de indeling nnn.nnn.nnn.nnn. Elk achttal waaruit nnn.nnn.nnn.nnn bestaat is een waarde tussen 0 en 255.255.255.255 mag niet als subnetmasker worden gebruikt.	
<b>Gateway-adres</b>	Als een IP-adres handmatig wordt ingesteld, wordt het gateway-adres bepaald met de indeling nnn.nnn.nnn.nnn. Elk octet waaruit nnn.nnn.nnn.nnn bestaat is een waarde tussen 0 en 254. In het eerste octet van een gateway-adres mogen 127 en waarden tussen 224 en 254 niet toegewezen worden.	

■ Beheerinstellingen > Netwerk > **Ethernet** >

## IPsec



### OPMERKING:

- IPsec wordt alleen weergegeven wanneer IPsec ingeschakeld is in Dell Printer Configuration Web Tool.

Schakelt IP sec uit.

■ Beheerinstellingen > Netwerk > **Ethernet** >

## Verbindingssnelheid



### OPMERKING:

- De instelling Verbindingssnelheid is alleen beschikbaar als de printer verbonden is met een bekabeld netwerk.

Specificeert de communicatiesnelheid en de duplexinstellingen voor ethernet. De wijziging wordt van kracht nadat u de printer uit en weer in hebt geschakeld.

<b>Auto</b>
<b>10BASE-T Half</b>
<b>10BASE-T Full</b>
<b>100BASE-TX Half</b>
<b>100BASE-TX Full</b>
<b>1000BASE-T Full</b>

## Protocollen

Schakelt elk protocol in of uit. De wijziging wordt van kracht nadat u de printer uit en weer in hebt geschakeld.

LPD
Port9100
FTP
IPP
SMB TCP/IP
WSD afdrukken <sup>*1</sup>
WSD scannen
Network TWAIN
SNMP UDP <sup>*2</sup>
E-mailwaarschuwing
EWS
Bonjour(mDNS)
Telnet
Adresboek bijwerken
HTTP-SSL / TLS
Google Cloud Print
Afdrukken vanuit widget-apps
Scannen naar widget-apps

\*1 Staat voor Web Services on Devices.

\*2 Staat voor Simple Network Management Protocol.

## Geavanceerde instellingen

Specificeert geavanceerde netwerkinstellingen.

### IP-filter

Hiermee geeft u aan of de IP-filterfunctie ingeschakeld moet worden. Met deze functie wordt er alleen een communicatie toegestaan met toestellen waarvan het IP-adres geregistreerd is in de printer.



#### OPMERKING:

- Deze functie is niet van toepassing voor communicatie via Wi-Fi Direct.

IPv4 - Filter	Schakelt IPv4 - Filter in of uit.
IPv6 - Filter	Schakelt IPv6 - Filter in of uit.

### IEEE 802.1x



#### OPMERKING:

- IEEE 802.1x wordt alleen weergegeven wanneer de printer aangesloten is via een ethernetkabel en is alleen beschikbaar wanneer de IEEE 802.1x-verificatie ingeschakeld is.

Schakelt IEEE 802.1x-verificatie uit. De wijziging wordt van kracht nadat u de printer uit en weer in hebt geschakeld.

■ Beheerinstellingen > Netwerk > **Geavanceerde instellingen** >

## PS-gegevensindeling

Specificeert het PostScript 3 Compatible-communicatieprotocol voor een parallelle interface. U kunt de instellingen voor PS-gegevensindeling voor het bekabelde netwerk configureren. De wijziging wordt van kracht nadat u de printer uit en weer in hebt geschakeld.

<b>Auto</b>	Wordt gebruikt wanneer het PostScript 3 Compatible-communicatieprotocol automatisch wordt gedetecteerd.
<b>Standaard</b>	Wordt gebruikt wanneer het communicatieprotocol in ASCII-interface staat.
<b>BCP</b>	Wordt gebruikt wanneer het communicatieprotocol in binair formaat staat.
<b>TBCP</b>	Wordt gebruikt wanneer het communicatieprotocol zowel ASCII als binaire data ondersteunt om, overeenkomstig de aangegeven besturingscode, tussen beiden te schakelen.
<b>Binair</b>	Wordt gebruikt wanneer geen speciale verwerking voor data is vereist.

■ Beheerinstellingen > **Netwerk** >

## LAN opnw instellen

Initialiseert de gegevens van het bekabelde netwerk die zijn opgeslagen in het NV-geheugen (Niet-Vluchtig). Nadat u deze instelling hebt uitgevoerd en de printer opnieuw hebt opgestart, zijn alle instellingen van het bekabelde netwerk teruggezet op hun oorspronkelijke waarden.

■ Beheerinstellingen > **Netwerk** >

## Verwijder alle certificaten

Verwijdert alle certificaten van de printer. Nadat u deze instelling uitgevoerd hebt en de printer opnieuw opgestart is, zullen alle certificaten verwijderd zijn.

■ Beheerinstellingen >

## Fax Settings

Gebruik het menu **Fax Settings** voor de configuratie van basis faxinstellingen.

■ Beheerinstellingen > **Fax Settings** >

## Faxlijnstellingen

Configureert de basisinstellingen voor de faxlijn.

■ Beheerinstellingen > Fax Settings > **Faxlijnstellingen** >

## Faxnummer

Stelt het faxnummer van de printer in dat in de koptekst van een faxbericht wordt afgedrukt.



### OPMERKING:

- Specificeer altijd eerst **Faxnummer** voor u "Junk-fax"-inst. gebruikt.

■ Beheerinstellingen > Fax Settings > **Faxlijnstellingen** >

## Land

Dit selecteert het land waar de printer wordt gebruikt.



■ Beheerinstellingen > Fax Settings > **Faxlijnstellingen** >

### **Naam faxkoptekst**

Instelling van het afdrukken van de naam van de zender in de faxkoptekst.

■ Beheerinstellingen > Fax Settings > **Faxlijnstellingen** >

### **Lijntype**

Specificeert het standaardlijntype als PSTN of PBX.

■ Beheerinstellingen > Fax Settings > **Faxlijnstellingen** >

### **Lijnmonitor**

Specificeert of de instelling Lijnmonitor moet worden ingeschakeld. Stelt het volume van de lijnmonitor in. Hiermee kunt u het transmissiesignaal via een interne luidspreker horen tot er een verbinding gemaakt wordt.

■ Beheerinstellingen > Fax Settings > **Faxlijnstellingen** >

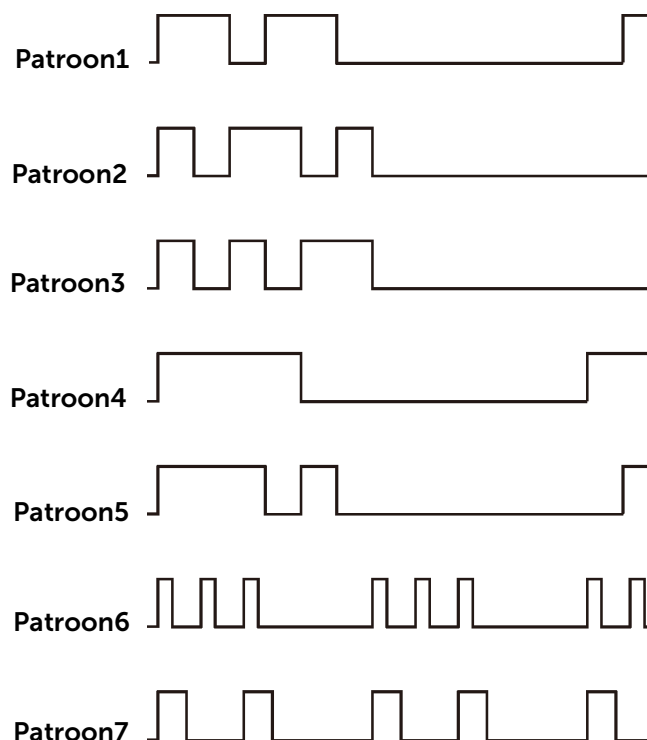
### **DRPD-patroon**

Dit biedt een apart nummer voor faxen met een kenmerkend belpatroon.

---

#### **Patroon1-7**

Distinctive Ring Pattern Detection (DRPD) is een dienst die geleverd wordt door bepaalde telefoonmaatschappijen. DRPD-patronen worden door uw telefoonmaatschappij bepaald. Hieronder vindt u de patronen die bij uw printer geleverd zijn.



Vraag uw telefoonmaatschappij welk patroon u moet kiezen om van deze service gebruik te maken. Bijvoorbeeld, Patroon7 is het onderscheidende faxpatroon voor Nieuw-Zeeland, beltoon 400 ms, geen geluid gedurende 800 ms, beltoon 400 ms en geen geluid gedurende 1400 ms. Dit patroon wordt steeds herhaald. Deze printer beantwoordt alleen Onderscheidende alarmpatronen DA4 in Nieuw-Zeeland.

---

## Standaardinstellingen ontvangst

Configureert de instellingen voor binnenkomende faxen.

### Ontvangstfunctie

Selecteert de standaardfaxontvangstfunctie.

<b>Telefoon</b>	Automatische ontvangst van faxen is uitgeschakeld. U kunt een fax ontvangen door een code voor ontvangst op afstand in te toetsen op de externe telefoon nadat de hoorn van de telefoon is opgenomen of door op <b>Handm. ontvangen</b> te tikken bij <b>Op de haak</b> en daarna op <b>Ontvangen</b> te tikken.
<b>Faxen</b>	Automatische ontvangst van faxen.
<b>Telefoon/fax</b>	Als de printer een binnenkomende fax ontvangt, gaat de externe telefoon zo vaak over als ingesteld is in <b>Auto ontvangst fax/tel.</b> De printer ontvangt vervolgens de fax. Als het binnenkomende gesprek geen fax is, geeft de printer met de interne luidspreker aan dat het een telefoongesprek betreft.
<b>Antw apparaat/fax</b>	Deze modus is bedoeld voor gebruik met een antwoordapparaat. Wanneer het antwoordapparaat de oproep ontvangt, controleert de printer de oproep op faxtonen. Wanneer de printer faxtonen detecteert, ontvangt de printer automatisch de fax. Wanneer het antwoordapparaat uitgeschakeld is, schakelt de printer over naar de modus <b>FAX</b> als de telefoon een vooraf gedefinieerd aantal keren overgaat. Als in uw land de telefooncommunicatie serieel is, wordt deze functie niet ondersteund.
<b>DRPD</b>	Voordat u gebruik kunt maken van de optie <b>Distinctive Ring Pattern Detection (DRPD)</b> , moet door de telefoonmaatschappij een unieke beltoon geïnstalleerd worden. Als de telefoonmaatschappij een afzonderlijk faxnummer met een unieke beltoon heeft geleverd, moet de fax zo ingesteld worden dat gecontroleerd wordt op die specifieke beltoon.

### Volume beltoon

Specificeert of de instelling **Volume beltoon** moet worden ingeschakeld. Stelt het volume van de beltoon in. Dit geeft via de interne luidspreker aan dat een inkomende oproep een telefoongesprek is wanneer **Ontvangstfunctie** ingesteld is op **Telefoon/fax**.

### Configuratie autom. ontvangen

Configureert de instellingen voor het automatisch ontvangen van faxen.

<b>Autom. faxontvangst</b>	Stelt het interval in waarop de printer na het ontvangen van een inkomende oproep naar de faxontvangstfunctie overgaat.
<b>Auto ontvangst fax/tel</b>	Stelt de interval in waarmee de printer naar de stand faxontvangst gaat nadat de externe telefoon een gesprek ontvangt.
<b>Auto-antw./fax</b>	Stelt de interval in waarmee de printer naar de stand faxontvangst gaat, nadat het externe antwoordapparaat een gesprek ontvangt.

■ Beheerinstellingen > Fax Settings > **Standaardinstellingen ontvangst >**  
**"Junk-fax"-inst.**

Specificeert of de functie "Junk-fax"-inst. moet worden geactiveerd. Deze functie bepaalt of ongewenste faxen geweigerd moeten worden door alleen faxen afkomstig van in het telefoonboek geregistreerde nummers te accepteren.

■ Beheerinstellingen > Fax Settings > **Standaardinstellingen ontvangst >**  
**Veilige ontvangst**



**OPMERKING:**

- De functie Veilige ontvangst is alleen beschikbaar wanneer `Pan.vergr.inst.` ingesteld is op `Inschakelen`.

Specificeert of een wachtwoord nodig is om ontvangen faxen af te drukken en biedt de mogelijkheid om het wachtwoord in te stellen of te wijzigen.

<b>Beveil. ontv.inst.</b>	Stelt in of er een wachtwoord nodig is voor het afdrukken van ontvangen faxen.
<b>Wijzig wachtwoord*</b>	Configureert of wijzigt het viercijferige wachtwoord dat vereist is om ontvangen faxen af te drukken.

\* Dit onderdeel is alleen beschikbaar als `Beveil. ontv.inst.` is ingesteld op `Inschakelen`.

■ Beheerinstellingen > Fax Settings > **Standaardinstellingen ontvangst >**  
**Ontvangen fax doorsturen**

Stelt in of binnenkomende faxen naar een bepaalde bestemming doorgestuurd moeten worden.

<b>Uit</b>	
<b>Doorsturen</b>	Inkomende faxen worden doorgestuurd naar een bepaalde bestemming. Drukt inkomende faxen af indien een fout optreedt tijdens het verzenden.
<b>Doorstuurnummer</b>	Specificeert het faxnummer van de bestemming waarnaar deze worden doorgestuurd.
<b>Afdruk. en doorstur.</b>	Inkomende faxen worden afgedrukt en doorgestuurd naar een bepaalde bestemming.
<b>Doorstuurnummer</b>	Specificeert het faxnummer van de bestemming waarnaar deze worden doorgestuurd.
<b>Doorst. naar e-mail<sup>1,2,3</sup></b>	Hiermee stuurt u inkomende faxen door naar opgegeven e-mailadressen. Drukt inkomende faxen af indien een fout optreedt tijdens het verzenden.
<b>Afdr.+doorst. e-mail<sup>2,3</sup></b>	Drukt binnenkomende faxen af en stuurt deze eveneens door naar een opgegeven e-mailadres.
<b>Doorsturen n. server</b>	Hiermee stuurt u inkomende faxen door naar een specifiek serveradres. Drukt inkomende faxen af indien een fout optreedt tijdens het verzenden.
<b>Afdrukken en doorsturen n. server</b>	Hiermee drukt u inkomende faxen af en stuurt u deze ook door naar een specifiek serveradres.

<sup>1</sup> afhankelijk van de instellingen van de e-mailserver is het mogelijk dat de printer geen fout ontvangt die zich voordoet tijdens de overdracht.

<sup>2</sup> Dit item is alleen beschikbaar wanneer de informatie voor **E-mailserver** geregistreerd is. Zie "E-mailserver".

<sup>3</sup> Dit item is alleen beschikbaar wanneer het **E-mailadres voor doorsturen** geregistreerd is. Zie "Faxinstellingen".

■ Beheerinstellingen > Fax Settings > **Standaardinstellingen ontvangst >**

## **2-zijdig afdruk.**

Specificeert of de functie 2-zijdig afdruk. moet worden geactiveerd. Met deze functie wordt dubbelzijdig afdrukken voor faxen ingesteld.



### **OPMERKING:**

- afhankelijk van het formaat van de ontvangen faxen, de instellingen van de laden enz, lukt dubbelzijdig afdrukken mogelijk niet.

■ Beheerinstellingen > Fax Settings > **Standaardinstellingen ontvangst >**

## **Ontv. op afstand**

Specificeert of de functie Ontvangst op afstand moet worden geactiveerd. Deze functie ontvangt een fax door een code voor ontvangst op afstand in te toetsen op de externe telefoon nadat de hoorn van de telefoon is opgenomen. U kunt de toon in twee cijfers specificeren om Ontv. op afstand te starten.

■ Beheerinstellingen > Fax Settings > **Standaardinstellingen ontvangst >**

## **Wis bij te klein formaat**

Specificeert of de functie Wis bij te klein formaat moet worden geactiveerd. Deze functie stelt de printer in zodat afbeeldingen of tekst onder aan een faxpagina niet afgedrukt worden als de hele pagina niet op het uitvoerpapier past. U kunt er ook voor kiezen om een faxpagina automatisch te verkleinen zodat deze op het papierformaat past.

■ Beheerinstellingen > **Fax Settings >**

## **Standaardinstellingen verzending**

Configureert de instellingen voor het verzenden van faxen.

■ Beheerinstellingen > Fax Settings > **Standaardinstellingen verzending >**

## **Configuratie autom. opn kiezen**

Configureert de instellingen voor automatisch opnieuw kiezen.

<b>Pogingen opnieuw kiezen</b>	Stelt het aantal pogingen in om het nummer te herhalen wanneer de lijn bezet is. Als de waarde 0 ingevoerd wordt, zal de printer het nummer niet herhalen.
<b>Interval voor opnw kiezen</b>	Stelt de tijdsinterval in tussen de pogingen om het nummer te herhalen.
<b>Uitgestelde nieuwe verzending</b>	Stelt de tijdsinterval in tussen de pogingen om opnieuw te verzenden.

■ Beheerinstellingen > Fax Settings > **Standaardinstellingen verzending >**

## **Toon/puls**

Selecteert de manier van kiezen.

<b>Toon</b>	Gebruikt toonkiezen.
<b>Puls (10PPS)</b>	Stelt pulskiezen, 10 pulsen per seconde in als kiestype.
<b>Puls (20PPS)</b>	Stelt pulskiezen, 20 pulsen per seconde in als kiestype.

■ Beheerinstellingen > Fax Settings > **Standaardinstellingen verzending >**

## **Voorkiezen**

Specificeert of de functie Voorkiezen moet worden geactiveerd. Met deze functie wordt een voorkiesnummer ingesteld. U kunt een voorkiesnummer van maximaal vijf cijfers instellen. Dit nummer wordt gedraaid voordat eventuele automatische nummers worden gedraaid. Dit is nuttig voor toegang tot de PABX-telefooncentrale.

■ Beheerinstellingen > Fax Settings > **Standaardinstellingen verzending** >

### **Faxvoorblad**

Specificeert of de functie Faxvoorblad moet worden geactiveerd. Deze functie bepaalt of een fax al dan niet een voorblad krijgt.

■ Beheerinstellingen > Fax Settings > **Standaardinstellingen verzending** >

### **Faxkoptekst**

Specificeert of de functie Faxkoptekst moet worden geactiveerd. Deze functie bepaalt of de informatie van de afzender in de koptekst van een fax afgedrukt moet worden.

#### **OPMERKING:**

- als Verenigde Staten is gekozen als Land verschijnt deze optie niet in het menu. De instelling staat altijd Aan en kan niet worden gewijzigd. Zie "De initiële faxinstellingen specificeren via het bedieningspaneel".

■ Beheerinstellingen > Fax Settings > **Standaardinstellingen verzending** >

### **ECM**

Specificeert of de functie ECM (Error Correction Mode) moet worden geactiveerd. Voor het gebruik van ECM moeten de machines aan de andere kant van de lijn ook ECM ondersteunen.

■ Beheerinstellingen > Fax Settings > **Standaardinstellingen verzending** >

### **Modemsnelheid**

Past de snelheid van de faxmodem aan wanneer er fouten optreden bij het verzenden of ontvangen van een fax.

■ Beheerinstellingen > Fax Settings > **Standaardinstellingen verzending** >

### **Handmatig fax- ontvangers weergeven**

Specificeert of de functie Handmatig fax- ontvangers weergeven moet worden geactiveerd. Deze functie toont het faxnummer van de ontvanger op het scherm Fax verzenden wanneer u een fax handmatig verstuurt.

■ Beheerinstellingen > **Fax Settings** >

### **Faxoverzichten**

Configureert de instellingen voor faxoverzichten.

■ Beheerinstellingen > Fax Settings > **Faxoverzichten** >

### **Faxactiviteit**

Stelt in of er na elke 50 binnenkomende en uitgaande faxberichten een automatisch activiteitenrapport moet worden afgedrukt.

---

**Autom. afdrukken**

---

**Niet autom. afdrukken**

---

■ Beheerinstellingen > Fax Settings > **Faxoverzichten** >

### **Faxverzending**

Stelt in of een verzendresultaat moet worden afgedrukt na een faxverzending.

---

**Altijd afdrukken**

Drukt een verzendingsrapport af na elke faxverzending.

---

**Bij fout afdrukken**

Drukt alleen een verzendingsrapport af indien een fout optreedt.

---

**Afdrukken uitschakelen**

---

Drukt geen verzendingsrapport af na elke faxverzending.

■ Beheerinstellingen > Fax Settings > **Faxoverzichten** >

## **Faxrondzending**

Stelt in of een verzendresultaat moet worden afgedrukt na een faxverzending naar meerdere bestemmingen.

<b>Altijd afdrukken</b>	Drukt een verzendingsrapport af na elke faxverzending.
<b>Bij fout afdrukken</b>	Drukt alleen een verzendingsrapport af indien een fout optreedt.
<b>Afdrukken uitschakelen</b>	Drukt geen verzendingsrapport af na een faxverzending naar meerdere bestemmingen.

■ Beheerinstellingen > Fax Settings > **Faxoverzichten** >

## **Faxprotocol**

Stelt in of het protocolmonitorrapport moet worden afgedrukt, zodat u de reden voor een communicatieprobleem eenvoudiger kunt identificeren.

<b>Altijd afdrukken</b>	Drukt een protocolmonitorrapport af na elke faxverzending.
<b>Bij fout afdrukken</b>	Drukt alleen een protocolmonitorrapport af indien een fout optreedt.
<b>Afdrukken uitschakelen</b>	Drukt geen protocolmonitorrapport af.

■ Beheerinstellingen >

## **Systeeminstellingen**

Gebruik **Systeeminstellingen** voor het configureren van de energiebesparingsmodus, waarschuwingstonen, time-out periode, schermtaal en de instellingen voor het automatisch afdrukken van de takenlog.

■ Beheerinstellingen > **Systeeminstellingen** >

## **Algemeen**

Configureert de algemene instellingen voor de printer.

■ Beheerinstellingen > **Systeeminstellingen** > **Algemeen** >

## **Timer Energiespaarstand**

Specificeert de tijd voor het overgaan naar de energiebesparingsstand.

<b>Slaap</b>	Specificeert hoe lang het duurt voordat de printer naar de modus Sleep overschakelt na het afronden van een taak.
<b>Diepe slaap</b>	Specificeert hoe lang het duurt voordat de printer naar de modus Versterkte slaapstand overschakelt na het activeren van de modus Sleep.
<b>Timer voor uitschakelen</b>	Specificeert of de Timer voor uitschakelen geactiveerd moet worden en hoe lang het duurt voordat de printer naar de modus Timer voor uitschakelen overschakelt na het activeren van de modus Versterkte slaapstand.



### **OPMERKING:**

- De printer schakelt 11 minuten na het voltooiën van een taak (dit is de standaardinstelling) over naar de stand Diepe slaap.

Wanneer u voor de **Slaap** 1 minuut aangeeft, schakelt de energiebesparingsmodus de printer 1 minuut nadat de taak is afgewerkt, over naar de energiespaarstand. Zo wordt veel energie bespaard, maar het opwarmen van de printer zal iets langer duren. Voer 1 minuut in als de printer een elektrisch circuit deelt met de kantoor- of kamerverlichting en u merkt dat de lichten flikkeren.

Selecteer een hoge waarde als de printer voortdurend in gebruik is. In de meeste gevallen zal de printer dan steeds klaar zijn voor gebruik, met een minimale opwarmtijd. Selecteer een gemiddelde waarde als u een middenweg zoekt tussen energiebesparing en een kortere opwarmtijd.

De printer keert uit de stroomspaarstand terug naar stand-by wanneer er gegevens doorkomen van de computer of van een externe faxprinter. U kunt de printer ook zelf met een druk op een willekeurige knop op het bedieningspaneel in Stand-by zetten.

■ Beheerinstellingen > Systeeminstellingen > **Algemeen** >

### Datum & tijd

Specificeert het formaat voor de datum en tijd.

<b>Tijdzone</b>		Stelt de standaardtijdzone in.
<b>Datum</b>		Stelt de datum in aan de hand van de <i>Notatie</i> .
	<b>Notatie</b>	Stelt de datumnotatie in.
<b>Tijd</b>		Stelt de tijd in.
	<b>Notatie</b>	Stelt het tijdsformaat in.

■ Beheerinstellingen > Systeeminstellingen > **Algemeen** >

### mm / inch

Specificeert de standaardmaateenheid die na de numerieke waarde weergegeven wordt op het touch-paneel.

#### **OPMERKING:**

- De standaard voor mm / inch varieert afhankelijk van andere instellingen zoals Land en de grootte van het document.

■ Beheerinstellingen > Systeeminstellingen > **Algemeen** >

### Helderheid scherm

Past de helderheid van het scherm van het touch-paneel aan.

■ Beheerinstellingen > Systeeminstellingen > **Algemeen** >

### Audiotoon

Specificeert of de functie Audiotoon moet worden geactiveerd. Als dit het geval is, weerklinkt er een toon tijdens het bedienen of wanneer er een waarschuwingsbericht verschijnt.

<b>Paneelkeuzetoon</b>	Selecteert het volume van de toon die weerklinkt wanneer de invoer op het bedieningspaneel juist is.
<b>Paneelwrschuwtoon</b>	Selecteert het volume van de toon die weerklinkt wanneer de invoer op het bedieningspaneel fout is.
<b>Apparaat-klaartoon</b>	Selecteert het volume van de toon die weerklinkt wanneer de printer gereed is voor gebruik.
<b>Kopieertaak-toon</b>	Selecteert het volume van de toon die weerklinkt wanneer een kopieertaak voltooid is.
<b>Taak voltooid-toon</b>	Selecteert het volume van de toon die weerklinkt wanneer een andere taak dan een kopieertaak voltooid is.
<b>Fouttoon</b>	Selecteert het volume van de toon die weerklinkt wanneer een taak op abnormale wijze wordt beëindigd.
<b>Waarschuwingston</b>	Selecteert het volume van de toon die weerklinkt wanneer een probleem optreedt.

<b>Papier is op</b>	Selecteert het volume van de toon die weerklinkt wanneer het papier van de printer op is.
<b>Toner raakt op</b>	Selecteert het volume van de toon die weerklinkt wanneer een toner bijna op is.
<b>Autom.wiswaarsch.</b>	Selecteert het volume van de toon die 5 seconden voordat de printer automatisch wissen uitvoert, weerklinkt.
<b>NFC-verificatie*</b>	Selecteert het volume van de toon die weerklinkt wanneer een NFC-kaart ter verificatie in de NFC-lezer wordt geplaatst.
<b>Alle kleuren</b>	Selecteert het volume voor alle waarschuwingstonen.

\* Dit is beschikbaar op de Dell H625cdw en Dell H825cdw.

■ Beheerinstellingen > Systeeminstellingen > **Algemeen** >

### Startpagina

Specificeert of de functie Startpagina moet worden geactiveerd. Deze functie bepaalt of een waarschuwingsbericht wordt weergegeven als de toner bijna op is.

■ Beheerinstellingen > Systeeminstellingen > **Algemeen** >

### Van haak activeren

Specificeert of de functie Van haak activeren moet worden geactiveerd. Deze functie zorgt ervoor dat het apparaat ontwaakt vanuit de modus Sleep of Versterkte slaapstand wanneer de hoorn van de externe telefoon wordt opgepakt.

■ Beheerinstellingen > Systeeminstellingen > **Algemeen** >

### Aut.logboekafdruk

Specificeert of de functie Aut.logboekafdruk moet worden geactiveerd. Deze functie zorgt ervoor dat er na elke 20 opdrachten automatisch een taakgeschiedenisrapport wordt afgedrukt.

Afdruklogs kunnen tevens met behulp van het menu *Rapport/lijst* worden afgedrukt.

■ Beheerinstellingen > Systeeminstellingen > **Algemeen** >

### RAM-disk

Specificeert of de functie RAM-disk moet worden geactiveerd. Met deze functie wordt geheugen toegewezen aan het RAM-schijfbestandssysteem voor de functies Beveiligd afdrukken, Persoonlijk postvak, Openbaar postvak en Proefafdruk. De wijziging wordt van kracht nadat u de printer uit en weer in hebt geschakeld.



#### OPMERKING:

- Schakel de printer uit en vervolgens opnieuw in om de instellingen voor het menu *RAM-disk* toe te passen.

■ Beheerinstellingen > Systeeminstellingen > **Algemeen** >

### Faxserver- adresboek

Specificeert of de functie Faxserver- adresboek moet worden geactiveerd. Met deze functie worden de telefoonnummers in het telefoonboek voor de LDAP-server gezocht.



#### OPMERKING:

- U kunt de telefoonnummers alleen opzoeken in het lokale telefoonboek wanneer de functie *Faxserver- adresboek* is ingesteld op *Uit*.



■ Beheerinstellingen > Systeeminstellingen > **Algemeen** >

### **E-mailserver- adresboek**

Specificeert of de functie E-mailserver- adresboek moet worden geactiveerd. Met deze functie worden e-mailadressen in het adresboek voor de LDAP-server gezocht.



#### **OPMERKING:**

- U kunt de e-mailadressen alleen opzoeken in het lokale adresboek wanneer de functie E-mailserver- adresboek ingesteld is op Uit.

■ Beheerinstellingen > Systeeminstellingen > **Algemeen** >

### **Wizard inschakel.**

Voert de initiële configuratie van de printer uit.

■ Beheerinstellingen > Systeeminstellingen > **Algemeen** >

### **Max.emailformaat**

Specificeert de maximale grootte van een te versturen e-mail.

■ Beheerinstellingen > **Systeeminstellingen** >

### **Timers**

Configureert de timerinstellingen.

■ Beheerinstellingen > Systeeminstellingen > **Timers** >

### **Auto opn. instellen**

Herstelt de standaardinstellingen voor Kopiëren, Scannen, Fax, E-mail of Afdrukken automatisch en keert terug naar de stand-bymodus als u gedurende een bepaalde tijd geen instellingen opgeeft.

■ Beheerinstellingen > Systeeminstellingen > **Timers** >

### **Time-out storing**

Specificeert of de functie Time-out storing moet worden geactiveerd. Deze functie bepaalt hoe lang de printer wacht voordat deze taken annuleert die niet goed werden afgerond. De afdruktaak wordt geannuleerd als de time-outtijd wordt overschreden.

■ Beheerinstellingen > **Systeeminstellingen** >

### **Uitvoerinstellingen**

Configureert de instellingen die betrekking hebben op de uitvoer vanuit de printer.

■ Beheerinstellingen > Systeeminstellingen > **Uitvoerinstellingen** >

### **Stand. papierformaat**

Specificeert het standaardpapierformaat.

■ Beheerinstellingen > Systeeminstellingen > **Uitvoerinstellingen** >

### **Afdruk-ID**

Specificeert of de functie Afdruk-ID moet worden geactiveerd. Deze functie bepaalt de plaats waar het gebruikers-ID wordt afgedrukt.



#### **OPMERKING:**

- bij afdrukken op papier van DL-formaat kan een deel van het gebruikers-ID mogelijk niet goed worden afgedrukt.

■ Beheerinstellingen > Systeeminstellingen > **Uitvoerinstellingen** >

### **Tekst afdrukken**

Specificeert of de functie Tekst afdrukken moet worden ingeschakeld. Met deze functie worden PDL-gegevens (Page Description Language), die niet ondersteund worden door de printer, als tekst afgedrukt wanneer de printer deze ontvangt. De tekstgegevens worden afgedrukt op papier van het formaat A4 of Letter.

■ Beheerinstellingen > Systeeminstellingen > **Uitvoerinstellingen** >

### **Voorblad**

Specificeert de positie van het scheidingsvel en de lade waarin de scheidingsvellen worden gelegd.

<b>Invoegpositie</b>	<b>Uit</b>	Het scheidingsvel wordt niet afgedrukt.
	<b>Voor</b>	Ingevoegd vóór de eerste pagina van elk exemplaar.
	<b>Achter</b>	Ingevoegd na de laatste pagina van elk exemplaar.
	<b>Voor &amp; achter</b>	Ingevoegd vóór de eerst pagina van elk exemplaar en na de laatste pagina van elk exemplaar.
<b>Kies lade</b>	Het scheidingsvel wordt in de multifunctionele papierlade (MPF) / lade 1 / optionele 550-velinvoer gelegd.	

■ Beheerinstellingen > Systeeminstellingen > **Uitvoerinstellingen** >

### **Alternat. lade**

Bepaalt of er al dan niet een ander papierformaat mag worden gebruikt als het papier in de opgegeven lade niet overeenkomt met de papierformaatinstellingen voor de huidige afdruktaak.

<b>Uit</b>	Er mag geen papier van een ander formaat worden gebruikt.
<b>Groter formaat</b>	Kiest ter vervanging het eerstvolgende grotere formaat. Als er geen groter papierformaat beschikbaar is, kiest de printer het dichtstbijzijnde formaat.
<b>Dichtstbz formaat</b>	Kiest ter vervanging het dichtstbijzijnde formaat.
<b>MPF gebruiken</b>	Vervang papier van de multifunctionele papierlade (MPF).

■ Beheerinstellingen > Systeeminstellingen > **Uitvoerinstellingen** >

### **Briefhfd. 2-zijdig**

Specificeert of de functie Briefhfd. 2-zijdig moet worden geactiveerd. Deze functie geeft aan of beide zijden van een vel briefhoofdpapier bedrukt moeten worden.

■ Beheerinstellingen > Systeeminstellingen > **Uitvoerinstellingen** >

### **Wisselen A4 <> Letter**

Specificeert of de functie Wisselen A4 <> Letter moet worden ingeschakeld. Met deze functie worden A4-afdruktaken afgedrukt op papier van Letter-formaat wanneer geen papier met formaat A4 beschikbaar is of worden Letter-afdruktaken afgedrukt op papier van A4-formaat wanneer geen papier met formaat Letter beschikbaar is.

■ Beheerinstellingen > Systeeminstellingen > **Uitvoerinstellingen** >

### **Wisselen A5<>Statement**

Specificeert of de functie Wisselen A5<>Statement moet worden ingeschakeld. Met deze functie worden A5-afdruktaken afgedrukt op papier van Statement-formaat wanneer geen papier met formaat A5 beschikbaar is of worden Statement-afdruktaken afgedrukt op papier van A5-formaat wanneer geen papier met formaat Statement beschikbaar is.

■ Beheerinstellingen > Systeeminstellingen > **Uitvoerinstellingen** >

## 2-zijdig gedrukt rapport

Specificeert of er op één dan wel op beide zijden van een vel rapporten afgedrukt moet worden.

■ Beheerinstellingen > Systeeminstellingen > **Uitvoerinstellingen** >

## Andere lade gebruiken

Specificeert of de functie Andere lade gebruiken moet worden geactiveerd. Deze functie zorgt ervoor dat er een andere papierlade geselecteerd wordt wanneer het papier opraakt in de gespecificeerde papierlade.

### OPMERKING:

- Het formaat van het af te drukken beeld wordt niet automatisch aangepast. Als u een andere papierlade selecteert met papier dat kleiner is dan het papierformaat dat in de taak wordt aangegeven, worden de delen die groter zijn dan het afdrukmedium niet afgedrukt.

■ Beheerinstellingen > Systeeminstellingen > **Uitvoerinstellingen** >

## Afdrukken hervatten na herstel van papierstoring

Specificeert of de functie Afdrukken hervatten na herstel van papierstoring moet worden ingeschakeld. Met deze functie wordt een afdruktaak verwijderd na het oplossen van een papierstoring.

■ Beheerinstellingen > **Systeeminstellingen** >

## Beschikbare tijd instellen

Stelt de beschikbare tijd in voor de functies kopiëren, scannen, faxen en afdrukken.

<b>Kopiëren/Scan/Faxen /Afdrukken</b>	<b>Beschikbare tijd instellen</b>	Specificeert de periode waarbinnen de functie beschikbaar is.
	<b>Starttijd</b>	
	<b>Eindtijd</b>	
	<b>Herhaling</b>	Stelt de dag van de week in waarop de instelling moet worden herhaald.

### OPMERKING:

- Beschikbare tijd instellen kan geconfigureerd worden wanneer Afdrukken, Kopiëren, Scan of FAX ingesteld is op Aan.

■ Beheerinstellingen > **Systeeminstellingen** >

## Vervaltijd beveiligde taak

### OPMERKING:

- De functie Vervaltijd beveiligde taak is alleen beschikbaar wanneer RAM-disk ingesteld is op Aan.

Specificeert de datum en tijd voor het verwijderen van de bestanden die als Beveiligd afdrukken zijn opgeslagen op de RAM-schijf.

<b>Vervalmodus</b>	Stelt in of de functie Vervaltijd beveiligde taak in- of uitgeschakeld moet zijn.
<b>Vervaltijd</b>	Om de tijd op te geven voor het verwijderen van de bestanden die als Beveiligd afdrukken zijn opgeslagen op de RAM-schijf.
<b>Herhaling</b>	Stelt de frequentie voor het verwijderen van de bestanden die als Beveiligd afdrukken zijn opgeslagen op de RAM-schijf.
<b>Weekinstellingen</b>	Stelt de dag van de week in vóór het verwijderen van de bestanden die als Beveiligd afdrukken zijn opgeslagen op de RAM-schijf.

■ Beheerinstellingen > **Systeeminstellingen** >

## ColorTrack-modus

Specificeert of de functie ColorTrack-modus moet worden geactiveerd. Met deze functie wordt de toegang tot kleurafdrucken beperkt.

■ Beheerinstellingen > **Systeeminstellingen** >

## Niet-geregistr. gebruiker

Specificeert of de functie Niet-geregistr. gebruiker moet worden geactiveerd. Met deze functie is het afdrucken van gegevens zonder verificatie-informatie mogelijk.

■ Beheerinstellingen > **Systeeminstellingen** >

## Kleur autom. in zwart/wit afdrucken

### OPMERKING:

- De functie Kleur autom. in zwart/wit afdrucken is beschikbaar wanneer Dell ColorTrack uitgeschakeld is.

Specificeert of de functie Kleur autom. in zwart/wit afdrucken moet worden geactiveerd. Met deze functie worden alle afdruktaken in zwart-wit afgedrukt, zelfs wanneer is aangegeven dat in kleur moet worden afgedrukt.

■ Beheerinstellingen > **Systeeminstellingen** >

## ColorTrack-fout Rapport

Specificeert of de functie ColorTrack-fout Rapport moet worden geactiveerd. Met deze functie wordt informatie over fouten afgedrukt als het afdrucken met ColorTrack fouten oplevert.

■ Beheerinstellingen > **Systeeminstellingen** >

## NFC - Afdrucken door aanraken

Specificeert of de printer al dan niet toegevoegd wordt aan een mobiel apparaat zoals een tablet of smartphone door met het apparaat tegen de ((NFC)) (NFC)-lezer te tikken.

### OPMERKING:

- Dit is beschikbaar op de Dell H625cdw en Dell H825cdw.

■ Beheerinstellingen > **Systeeminstellingen** >

## Kalibratie

Specificeert en kalibreert de kopieer- en/of afdrukfunctie(s). Met deze functie wordt de consistentie van afdrukkleuren gecorrigeerd afhankelijk van de tijd, omgeving en afdrukmedia.

■ Beheerinstellingen >

## Onderhoud

Gebruik het menu **Onderhoud** voor het initialiseren van het niet vluchtig (NV)-geheugen, het configureren van de kwaliteitsinstellingen voor normaal papier en de beveiligingsinstellingen.

■ Beheerinstellingen > **Onderhoud** >

## Papierzwarting

Specificeert de instellingen van papierzwarting.

■ Beheerinstellingen > **Onderhoud** >

## Overdrachteenheid afstellen

Past de overdrachtsbijstelling aan wanneer er een vaag beeld van de voorgaande pagina, een deel van de pagina die momenteel wordt afgedrukt enz. weergegeven wordt op de uitvoer.

---

<b>K-scheiding</b>	Als er vage zwarte dubbelbeelden verschijnen, verlaag dan de waarde.
<b>YMC-scheiding</b>	Als er vage dubbelbeelden in kleur (geel, magenta of cyaan) verschijnen, verlaag dan de waarde.

---

■ Beheerinstellingen > **Onderhoud** >

## 2de BTR afstellen

### OPMERKING:

- de afdrukkwaliteit verandert afhankelijk van de instelwaarden die u kiest voor dit onderdeel.

Specificeert de spanningsaanpassing van de overdraagrol voor iedere papiersoort. Als u donkere vlekken ziet op de afdrukken, probeert u het met een hogere spanning. Als u witte vlekken ziet op de afdrukken, probeert u het met een lagere spanning. Zie "2e BTR afstellen" voor meer informatie over de instelwaarden.

■ Beheerinstellingen > **Onderhoud** >

## Fixeereenheid instellen

### OPMERKING:

- de afdrukkwaliteit verandert afhankelijk van de instelwaarden die u kiest voor dit onderdeel.

Past de temperatuur van de fusereenheid voor elke papiersoort aan. Als de afdrukken omgekruld zijn, probeert u het met een lagere temperatuur. Als de toner niet goed aan het papier hecht, probeert u een hogere temperatuur. Zie "Fixeereenheid instellen" voor meer informatie over de instelwaarden.

■ Beheerinstellingen > **Onderhoud** >

## Kleurregistratie afstellen

---

<b>Autom. correctie</b>	Voert automatisch kleurregistratie correctie uit.
-------------------------	---

---

■ Beheerinstellingen > **Onderhoud** >

## Ontwikkelaar en overdrachteenheid reinigen

Roert de ontwikkelaar in de afdrukmodule om en reinigt de overdrachteenheid.

■ Beheerinstellingen > **Onderhoud** >

## Toner vernieuwen

Reinigt de toner in de afdrukmodule.

### OPMERKING:

- De functie Toner vernieuwen gebruikt toner en verkort de levensduur van de tonercassette en van de afdrukmodule.

■ Beheerinstellingen > **Onderhoud** >

## NVM initialiseren

Initialiseert het NV-geheugen (niet-vluchtig geheugen). Wanneer u deze instelling hebt uitgevoerd en de printer opnieuw hebt opgestart, zijn voor alle menuparameters de oorspronkelijke waarden hersteld.

<b>Faxsectie gebr.</b>	Initialiseert de faxnummervermeldingen in het adresboek.
<b>Scansectie gebr.</b>	Initialiseert de e-mail- en serveradresvermeldingen in het adresboek.
<b>Gebruikersaccount</b>	Initialiseert de gebruikersregistratie-informatie.
<b>Sectie Gebr.toepassingen</b>	Initialiseert de informatie van de widget-toepassing.
<b>Systemsectie</b>	Initialiseert de systeemparameters.

■ Beheerinstellingen > **Onderhoud** >

## Afdrukteller initialiseren

Initialiseert de afdrukteller van de printer. Wanneer de afdrukteller wordt geïnitieerd, wordt de telling van de meter teruggezet op 0.

■ Beheerinstellingen > **Onderhoud** >

## Opgeslagen taken wissen

### **OPMERKING:**

- De functie Opgeslagen taken wissen is alleen beschikbaar wanneer RAM-disk ingesteld is op Aan.

Verwijdert alle bestanden die als Beveiligd afdrucken, Persoonlijk postvak, Openbaar postvak, Proefafdruk en opgeslagen afdruk zijn opgeslagen op de RAM-schijf.

<b>Alle</b>	Verwijdert alle bestanden die als Beveiligd afdrucken, Persoonlijk postvak, Openbaar postvak en Proefafdruk zijn opgeslagen op de RAM-schijf.
<b>Beveiligd document</b>	Verwijdert alle bestanden die als Beveiligd afdrucken zijn opgeslagen op de RAM-schijf.
<b>Opgeslagen document</b>	Verwijdert alle bestanden die als opgeslagen afdruk zijn opgeslagen op de RAM-schijf.

■ Beheerinstellingen > **Onderhoud** >

## Geen toner van Dell

Specificeert of de functie Geen Dell-toner moet worden geactiveerd. Deze functie geeft aan dat er tonercassettes van een andere fabrikant gebruikt worden.

### **OPGELET:**

- **Het gebruik van tonercassettes van andere fabrikanten dan Dell™ kan de printer ernstig beschadigen. De garantie dekt geen schade als gevolg van het gebruik van tonercassettes van andere merken dan Dell.**

■ Beheerinstellingen > **Onderhoud** >

## Hoogte regelen

Hier kunt u de hoogte specificeren van de locatie waar de printer is geplaatst.

Het ontladingsverschijnsel voor het opladen van de fotogeleider verschilt bij verschillende waarden van de barometerdruk. Aanpassingen worden uitgevoerd door het opgeven van de hoogte van de locatie waar de printer wordt gebruikt.

 **OPMERKING:**

- een onjuiste instelling voor hoogte-aanpassing leidt tot slechte afdrukkwaliteit, onjuiste indicatie van resterende toner, enz.

■ Beheerinstellingen > **Onderhoud** >

## Taakgeschiedenis wissen

Wist de taakgeschiedenis van alle afgewerkte taken.

■ Beheerinstellingen > **Onderhoud** >

## Test faxlijn

 **OPMERKING:**

- De functie Test faxlijn is niet beschikbaar wanneer de faxfunctie is uitgeschakeld.

Test of de voedingsspanning van de faxlijn voldoende is.

■ Beheerinstellingen >

## Veilige instellingen

Gebruik het menu *Veilige instellingen* voor het instellen van een wachtwoord zodat niet iedereen toegang heeft tot de menu's. Zo wordt voorkomen dat instellingen per ongeluk worden gewijzigd.

■ Beheerinstellingen > **Veilige instellingen** >

## Paneelvergrendeling

Specificeert of de functie Paneelvergrendeling moet worden geactiveerd. Deze functie beperkt de toegang tot *Beheerinstellingen* met behulp van een wachtwoord en biedt de mogelijkheid om het wachtwoord in te stellen of te wijzigen.

<b>Pan.vergr. inst.</b>	Stelt een wachtwoordbeveiliging in voor <i>Beheerinstellingen</i> .
<b>Wijzig wachtwoord*</b>	Configureert of wijzigt het viercijferige wachtwoord dat vereist is om toegang te krijgen tot <i>Beheerinstellingen</i> .

\* Dit onderdeel is alleen beschikbaar als *Pan.vergr. inst.* is ingesteld op *Inschakelen*.

■ Beheerinstellingen > **Veilige instellingen** >

## Functiebeheer

 **OPMERKING:**

- De instelling Functiebeheer is alleen beschikbaar wanneer *Pan.vergr. inst.* ingesteld is op *Inschakelen*.

Specificeert of alle printerfuncties in- of uitgeschakeld moeten worden en of het gebruik van een functie beperkt wordt met een wachtwoord. Voor *Kopiëren* en *Afdrukken van USB* is het ook mogelijk om alleen de functies voor afdrukken en kopiëren in kleur te beperken met een wachtwoord.

<b>Kopiëren</b>	Schakelt de kopieerfunctie in of uit.  Het is ook mogelijk om de functie met een wachtwoord te beperken door <i>Vergrendeld of Aan (wachtwoord kleur)</i> in te stellen.
-----------------	--

<b>Scannen naar e-mail</b>		Schakelt de functie Scannen naar e-mail in of uit. Het is ook mogelijk om de functie met een wachtwoord te beperken met behulp van <i>Vergrendeld</i> .
<b>Faxen</b>		Schakelt de faxfunctie in of uit. Het is ook mogelijk om met behulp van <i>Vergrendeld</i> de functie met een wachtwoord te beperken.
<b>Faxdriver</b>		Schakelt de faxstuurprogrammafunctie in of uit.
<b>Scan naar netwerkmap</b>		Schakelt de functie Scan naar netwerkmap in of uit. Het is ook mogelijk om de functie met een wachtwoord te beperken met behulp van <i>Vergrendeld</i> .
<b>Scannen naar pc</b>		Schakelt de functie Scannen naar pc in of uit. Het is ook mogelijk om de functie met een wachtwoord te beperken met behulp van <i>Vergrendeld</i> .
<b>Scan naar pc</b>		Schakelt de functie Scan naar pc in of uit. Het is ook mogelijk om de functie met een wachtwoord te beperken met behulp van <i>Vergrendeld</i> .
<b>Scannen naar USB</b>		Schakelt de functie Scannen naar USB in of uit. Het is ook mogelijk om de functie met een wachtwoord te beperken met behulp van <i>Vergrendeld</i> .
<b>Afdrukken via USB</b>		Schakelt de functie Afdrukken van USB in of uit. Het is ook mogelijk om de functie met een wachtwoord te beperken met behulp van <i>Vergrendeld of Aan (wachtwoord kleur)</i> .
<b>ID kopiëren</b>		Schakelt de functie ID kopiëren in of uit.
<b>USB-functie</b>	<b>Tonen indien aanwezig</b>	Schakelt deze instelling in of uit. Hiermee wordt het scherm <i>USB-stick gedetecteerd</i> weergegeven wanneer er een USB-geheugen aangesloten is op de printer.
<b>Menu Document autom. gedetecteerd</b>		Schakelt deze instelling in of uit. Hiermee kan de printer documenten die in de DADF geladen zijn detecteren en worden menu's betreffende DADF op het touch-paneel weergegeven.
<b>Wijzig wachtwoord*</b>		Wijzigt het viercijferige wachtwoord dat is ingesteld in het menu <i>Functiebeheer</i> .

\* Dit onderdeel is alleen beschikbaar wanneer *Vergrendeld of Aan (wachtwoord kleur)* is ingeschakeld.

## ■ Beheerinstellingen > **Veilige instellingen** >

### **Desktop- verificatie**

Specificeert de methode Desktop-authenticatie.



#### **OPMERKING:**

- *Desktop- verificatie* wordt alleen op Dell S2825cdn weergegeven.

<b>Lokale verificatie</b>	Gebruik de lokale verificatiemethode.
<b>Verificatie op afstand</b>	Gebruik de authenticatie via de externe server.



■ Beheerinstellingen > **Veilige instellingen** >

## Velden Van in e-mail bewerken

Specificeert of de functie Velden Van in e-mail bewerken moet worden geactiveerd. Deze functie geeft aan of bewerken van de verzendbron moet worden ingeschakeld wanneer u Scannen naar e-mail gebruikt.

■ Beheerinstellingen > **Veilige instellingen** >

## Ontvanger opn. bevestigen

Specificeert of de ontvanger opnieuw moet worden bevestigd voordat een scan of fax wordt verstuurd.



### OPMERKING:

- wanneer het menu *Ontvanger opn. bevestigen* is ingesteld op *Ontvanger opn. bevestigen*, kunnen ontvangers uitsluitend worden geselecteerd vanuit het telefoon- of adresboek. U kunt niet rechtstreeks een adres of faxnummer invoeren.

<b>Geen bevestiging</b>	Geeft geen scherm weer om de ontvanger opnieuw te bevestigen voordat de taak werkelijk wordt verstuurd.
<b>Ontvanger opn. bevestigen</b>	Geeft een scherm weer om de ontvanger opnieuw te bevestigen voordat de taak werkelijk wordt verstuurd.

■ Beheerinstellingen > **Veilige instellingen** >

## Domein filteren

Specificeert of de functie Domein filteren moet worden geactiveerd. Met deze functie worden e-mails naar specifieke domeinen verstuurd.



### OPMERKING:

- Stelt met behulp van Dell Printer Configuration Web Tool de domeinen in vanaf **SMTP-domein filteren**.

■ Beheerinstellingen > **Veilige instellingen** >

## Softwaredownload

Specificeert of de functie Softwaredownload moet worden geactiveerd. Deze functie maakt het downloaden van firmware-updates mogelijk.

■ Beheerinstellingen > **Veilige instellingen** >

## Weergave van netwerkgegevens

Toont of verbergt netwerkinformatie in het berichtveld van het Home-scherm.

<b>IPv4-adres tonen</b>
<b>Hostnaam tonen</b>
<b>Netwerkgegev. verbergen</b>

■ Beheerinstellingen > **Veilige instellingen** >

## Aanmeldingsfout



### OPMERKING:

- De functie Aanmeldingsfout is alleen beschikbaar wanneer *Pan.vergr. inst.* ingesteld is op *Inschakelen*.

Specificeert of de functie Aanmeldingsfout moet worden geactiveerd. Met deze functie wordt het aantal mislukte aanmeldingspogingen opgegeven dat is toegestaan wanneer

in het menu **Beheerinstellingen** en het menu **Rapport/lijst** als beheerder wordt ingelogd.

■ **Beheerinstellingen > Veilige instellingen >**

## **NFC-verificatie**

Specificeert of de instelling NFC-verificatie moet worden geactiveerd. Met deze instelling is verificatie met behulp van de NFC-verificatiekaart mogelijk.

### **OPMERKING:**

- Dit is beschikbaar op de Dell H625cdw en Dell H825cdw.

■ **Beheerinstellingen >**

## **USB-instellingen**

Wijzig met behulp van het menu **USB-instellingen** de printerinstellingen die van invloed zijn op een USB-poort.

■ **Beheerinstellingen > USB-instellingen >**

## **Poortstatus**

### **OPMERKING:**

- Poortstatus is uitsluitend beschikbaar voor de USB-poort aan de achterkant van de printer.

Specificeert of de instelling USB-poort moet worden geactiveerd. Deze instelling schakelt Poortstatus in. De wijziging wordt van kracht nadat u de printer uit en weer in hebt geschakeld.

■ **Beheerinstellingen > USB-instellingen >**

## **PS-gegevensindeling**

Specificeert het PostScript 3 Compatible-communicatieprotocol voor een parallelle interface. U kunt het PS-gegevensindeling voor het bekabelde netwerk configureren. De wijziging wordt van kracht nadat u de printer uit en weer in hebt geschakeld.

<b>Auto</b>	Wordt gebruik wanneer het PostScript 3 Compatible-communicatieprotocol automatisch wordt gedetecteerd.
<b>Standaard</b>	Wordt gebruikt wanneer het communicatieprotocol in ASCII-interface staat.
<b>BCP</b>	Wordt gebruikt wanneer het communicatieprotocol in binair formaat staat.
<b>TBCP</b>	Wordt gebruikt wanneer het communicatieprotocol zowel ASCII als binaire data ondersteunt om, overeenkomstig de aangegeven besturingscode, tussen beiden te schakelen.
<b>Binair</b>	Wordt gebruikt wanneer geen speciale verwerking voor data is vereist.

■ **Beheerinstellingen > USB-instellingen >**

## **Time-out voor taak**

Specificeert of de functie Time-out voor taak moet worden geactiveerd. Deze functie bepaalt hoe lang de printer wacht op gegevens uit de computer. De afdruktaak wordt geannuleerd als de time-outtijd wordt overschreden.

# Standaardinstellingen

Gebruik het menu **Standaardinstellingen** om de standaardinstellingen van het menu **Kopiëren**, **Scan** of **FAX** te wijzigen.

Om het menu **Standaardinstellingen** weer te geven, drukt u op de knop **i** (**Informatie**) en tikt u vervolgens op het tabblad **Extra**.

■ **Standaardinstellingen** >

## **Standaardinst. Kopiëren**

Wijzigt de standaardinstellingen van het menu **Kopiëren**. De functie **Standaardinst. Kopiëren** maakt het mogelijk om naast de onderdelen in het menu **Kopiëren** ook de volgende onderdelen te configureren. Zie "Kopiëren".

■ **Standaardinstellingen** > **Standaardinst. Kopiëren** >

### **Niveau autom. belichting**

Stelt het standaardniveau van de achtergrondonderdrukking in op **Normaal/Hoog/Hoogste**.

■ **Standaardinstellingen** > **Standaardinst. Kopiëren** >

### **Kleurbalans**

Stelt het kleurbalansniveau van lage/gemiddelde/hoge dichtheid in voor elke kleur.

■ **Standaardinstellingen** >

## **Standaardinst. Faxen**

Wijzigt de standaardinstellingen van het menu **FAX**. De functie **Standaardinst. Faxen** maakt het mogelijk om de onderdelen in het menu **FAX** te configureren. Zie "Fax".

■ **Standaardinstellingen** >

## **Standaardinst. Scannen**

Wijzigt de standaardinstellingen van het menu **Scan**. De functie **Standaardinst. Scannen** maakt het mogelijk om naast de onderdelen in het menu **Scan** ook de volgende onderdelen te configureren. Zie "Scaninstellingen".

■ **Standaardinstellingen** > **Standaardinst. Scannen** >

### **Niveau autom. belichting**

Stelt het onderdrukkningsniveau voor de achtergrond in.

■ **Standaardinstellingen** > **Standaardinst. Scannen** >

### **TIFF-bestandsindel.**

Stelt het standaard-TIFF-bestandsformaat in op **TIFF V6** of **TTN2**.

■ **Standaardinstellingen** > **Standaardinst. Scannen** >

### **Beeldcompressie**

Stelt het niveau van beeldcompressie in.

## ■ Standaardinstellingen >

# St-inst. Direct afdrukken/Standandaardinstellingen Afdrukken van USB

Past de standaardwaarden voor het menu `St-inst. Direct afdrukken/Standandaardinstellingen Afdrukken van USB` aan. Zie "PDF/TIFF afdrukken".




### OPMERKING:

- Voor de Dell H625cdw en Dell H825cdw wordt `St-inst. Direct afdrukken` weergegeven. Voor de Dell S2825cdn wordt `Standandaardinstellingen Afdrukken van USB` weergegeven.

## Instellingen papierlade

Definieer met behulp van het menu `Instellingen papierlade` welke afdrukmedia er in lade 1 en in de optionele papierlade voor 550 vel zitten.

Om het menu `Instellingen papierlade` weer te geven, drukt u op de knop  (**Informatie**) en tikt u vervolgens op het tabblad `Extra`.

## ■ Instellingen papierlade >

### Lade-instellingen

Configureert de lade-instellingen.

## ■ Instellingen papierlade > Lade-instellingen >

### MPF

Specificeert het papier dat in de multifunctionele papierlade (MPF) geplaatst is.

<b>Ladeprompt weergeven</b>		Selecteer het keuzevakje om een pop-upmelding weer te geven waarin de gebruiker wordt gevraagd de papiersoort en het papierformaat in de MPF in te stellen. De fabrieksinstelling staat op aan (geselecteerd).
<b>MPF-modus</b>	<b>Paneelinstellingen gebruiken</b>	Gebruikt het papierformaat en het papiertype dat werd ingesteld op het bedieningspaneel.
	<b>Printerdriver gebruiken Instellingen</b>	Gebruikt het papierformaat en papiertype dat aangegeven is in het printerstuurprogramma.
	<b>Handmatig</b>	Wanneer de afdruktaak gestart wordt, pauzeert de printer de taak en wordt er een scherm getoond waarin de gebruiker wordt gevraagd het papier van de opgegeven grootte en soort te plaatsen. Om door te gaan met de taak, controleert u of het opgegeven papier geplaatst is en tikt u op <code>Doorgaan</code> op het scherm op het touch-paneel.
<b>Formaat</b>		Specificeert de papiergrootte.
<b>Type</b>		Specificeert het papiertype.

## ■ Instellingen papierlade > Lade-instellingen >

### Lade1

Specificeert het papier dat in lade 1 is gelegd.

<b>Ladeprompt weergeven</b>	Selecteer het keuzevakje om een pop-upmelding weer te geven waarin de gebruiker wordt gevraagd de papiersoort en het papierformaat in lade 1 in te stellen. De fabrieksinstelling staat op aan (geselecteerd).
<b>Formaat</b>	Specificeert de papiergrootte.
<b>Type</b>	Specificeert het papiertype.



**OPMERKING:**

- Zie "Ondersteunde afdrukmedia" voor meer informatie over ondersteunde papierformaten.

■ Instellingen papierlade > **Lade-instellingen** >

## Lade2



**OPMERKING:**

- De instelling voor lade 2 is alleen beschikbaar wanneer de optionele 550-velinvoer is geïnstalleerd.

Specificeert welk papier in de optionele 550-velinvoer is gelegd.

<b>Ladeprompt weergeven</b>	Selecteer het keuzevakje om een pop-upmelding weer te geven waarin de gebruiker wordt gevraagd de papiersoort en het papierformaat in de optionele 550-velinvoer in te stellen. De fabrieksinstelling staat op aan (geselecteerd).
<b>Formaat</b>	Stelt in of het papierformaat automatisch of manueel opgegeven wordt.
<b>Type</b>	Specificeert het papiertype.


■ Instellingen papierlade >

## Ladeprioriteit

Stelt de prioriteit van de papierladen in voor de automatische ladekeuze. Wanneer papierladen zijn aangebracht waarin papier met dezelfde grootte en hetzelfde soort zitten, wordt de papierlade overeenkomstig deze prioriteitsinstellingen geselecteerd.

## Taalinstellingen

Gebruik het menu **Taalinstellingen** om **Paneeltaal** of **Toetsenbordindeling** te configureren.

Om het menu **Taalinstellingen** weer te geven, drukt u op de knop  (**Informatie**) en tikt u vervolgens op het tabblad **Extra**.

■ **Taalinstellingen** >

### Paneeltaal

Bepaalt de taal van de tekst op het touch-paneel.

■ **Taalinstellingen** >

### Toetsenbordindeling

Selecteert de lay-out van het toetsenbord dat op het touch-paneel wordt weergegeven.

## Standaardwaarden herstellen

Nadat deze instelling is uitgevoerd en de printer opnieuw is opgestart, zijn alle menuparameters, behalve de netwerkparameters, teruggezet naar de desbetreffende standaardwaarde.

De onderstaande menuparameters zijn uitzonderingen en worden niet teruggezet.

- Netwerkinstellingen
- Instellingen en wachtwoord voor Paneelvergrendeling
- Instellingen van Functiebeheer voor Kopiëren, Scannen naar e-mail, FAX, Scan naar netwerkmap, Scannen naar pc, Scan naar pc, Scannen naar USB, Afdrukken van USB en opgeslagen wachtwoorden
- Instellingen en opgeslagen wachtwoord voor Veilige ontvangst
- Instellingen voor Aanmeldingsfout
- Instellingen voor Beschikbare tijd instellen
- Instellingen voor Vervaltijd beveiligde taak
- Instellingen voor Poortstatus
- Instellingen voor ColorTrack-modus
- Instellingen voor ColorTrack-fout Rapport
- Instellingen voor Niet-geregistr. gebruiker
- Instellingen voor NFC-verificatie
- Instellingen voor Afdrukken door aanraken

Om de instellingen te resetten, voert u de volgende procedure uit:

- 1 Druk op de knop **i** (**Informatie**).
- 2 Tik op het tabblad Extra → Beheerinstellingen → Onderhoud.  
Voer het wachtwoord in als Pan.vergr. inst. is ingesteld op Inschakelen. Zie "Paneelvergrendeling".
- 3 Tik op ▼ tot NVM initialiseren verschijnt en tik vervolgens op NVM initialiseren.
- 4 Tik op de gewenste instelling en tik daarna op Initialiseren.

<b>Faxsectie gebr.</b>	Zet de telefoonboekgegevens terug naar de standaard waarden.
<b>Scansectie gebr.</b>	Zet de adresboekgegevens terug naar de standaard waarden.
<b>Gebruikersaccount</b>	Reset de gebruikersregistratie-informatie.
<b>Sectie Gebr.toepassingen</b>	Reset de informatie van de widget-toepassing.
<b>Systeemsectie</b>	Zet de systeemp parameters terug naar fabrieksinstellingen.



- 5 Tik op Ja, opnw instellen.

# Begrip van de taakmenu's

---

## Afdrukken

Gebruik de Afdrukken-menu's om diverse instellingen te configureren voor de functies Beveiligd afdrukken, Persoonlijk postvak, Openbaar postvak en Proefafdruk.

Om het Afdrukken-taakmenu weer te geven, drukt u op de knop  (Home), tikt u op  en selecteert u vervolgens de tegel Afdrukken.

### Afdrukken >

## Beveiligd afdrukken



### OPMERKING:

- De functie Beveiligd afdrukken is alleen beschikbaar wanneer RAM-disk ingesteld is op Aan.

Om aan te geven of en hoe de taak die is opgeslagen als Beveiligd afdrukken moet worden afgedrukt.

<b>Gebruikers-ID selecteren</b>	Voer het wachtwoord in dat u in het printerstuurprogramma hebt ingesteld.
<b>Selecteer een taak</b>	Selecteert een taak om af te drukken.
<b>Alle select.</b>	Selecteert alle documenten die voor deze gebruikersidentificatie zijn opgeslagen.
<b>Afdrukken en verwijderen</b>	Drukt de geselecteerde taak af, waarna het document uit het afdrukgeheugen wordt verwijderd.
<b>Verwijderen</b>	Verwijdert het opgegeven document uit het afdrukgeheugen.

### Afdrukken >

## Persoonlijk postvak



### OPMERKING:

- De functie Persoonlijk postvak is alleen beschikbaar wanneer RAM-disk ingesteld is op Aan.

Om aan te geven of en hoe de taak die is opgeslagen als Persoonlijk postvak moet worden afgedrukt.

<b>Gebruikers-ID selecteren</b>	Voer het wachtwoord in dat u in het printerstuurprogramma hebt ingesteld.
<b>Selecteer een taak</b>	Selecteert een taak om af te drukken.
<b>Alle select.</b>	Selecteert alle documenten die voor deze gebruikersidentificatie zijn opgeslagen.
<b>Aantal</b>	Bepaalt de hoeveelheid van de afdrukken.
<b>Driverinstell. gebr.</b>	Stelt het aantal afdrukken in het printerstuurprogramma in.
<b>Afdrukken</b>	Drukt de geselecteerde taak af.
<b>Afdrukken en verwijderen</b>	Verwijdert het document nadat het is afgedrukt.
<b>Verwijderen</b>	Verwijdert het opgegeven document uit het afdrukgeheugen.

## Openbaar postvak

 **OPMERKING:**

- De functie Openbaar postvak is alleen beschikbaar wanneer RAM-disk ingesteld is op Aan.

Om aan te geven of en hoe de taak die is opgeslagen als Openbaar postvak moet worden afgedrukt.

<b>Gebruikers-ID selecteren</b>		Voer het wachtwoord in dat u in het printerstuurprogramma hebt ingesteld.
<b>Selecteer een taak</b>		Selecteert een taak om af te drukken.
<b>Alle select.</b>		Selecteert alle documenten die voor deze gebruikersidentificatie zijn opgeslagen.
<b>Aantal</b>		Bepaalt de hoeveelheid van de afdrukken.
	<b>Driverinstell. gebr.</b>	Stelt het aantal afdrukken in het printerstuurprogramma in.
<b>Afdrukken</b>		Drukt de geselecteerde taak af.
	<b>Afdrukken en verwijderen</b>	Verwijdert het document nadat het is afgedrukt.
<b>Verwijderen</b>		Verwijdert het opgegeven document uit het afdrukgeheugen.

## Proefafdruk

 **OPMERKING:**

- De functie Proefafdruk is alleen beschikbaar wanneer RAM-disk ingesteld is op Aan.

Om aan te geven of en hoe de taak die is opgeslagen als Proefafdruk moet worden afgedrukt.

<b>Gebruikers-ID selecteren</b>		Voer het wachtwoord in dat u in het printerstuurprogramma hebt ingesteld.
<b>Selecteer een taak</b>		Selecteert een taak om af te drukken.
<b>Alle select.</b>		Selecteert alle documenten die voor deze gebruikersidentificatie zijn opgeslagen.
<b>Aantal</b>		Bepaalt de hoeveelheid van de afdrukken.
	<b>Driverinstell. gebr.</b>	Stelt het aantal afdrukken in het printerstuurprogramma in.
<b>Afdrukken</b>		Drukt de geselecteerde taak af.
	<b>Afdrukken en verwijderen</b>	Verwijdert het document nadat het is afgedrukt.
<b>Verwijderen</b>		Verwijdert het opgegeven document uit het afdrukgeheugen.


## Beveiligd ontvangen van faxen

Hiermee drukt u vertrouwelijke faxen af. De printer kan uw afdruktaak bewaren in het geheugen totdat u bij de printer aanwezig kan zijn om het wachtwoord in te voeren via het bedieningspaneel.



## ■ Afdrukken >



# Tegelinstellingen

Tik op  om een aangepaste tegel aan te maken en te bewerken voor de Afdrukken-menu's.

Zie "Een aangepaste tegel maken" en "Een aangepaste tegel bewerken" voor meer informatie.

# Kopiëren

Gebruik de Kopiëren-menu's om diverse instellingen te configureren voor de kopieerfunctie.

Om het Kopiëren-taakmenu weer te geven, drukt u op de knop  (Home), tikt u op  en selecteert u vervolgens de tegel Kopiëren.

## ■ Kopiëren >

### Aantal

Hiermee stelt u het aantal kopieën tussen 1 en 99 in.

## ■ Kopiëren >

### Lichter/donkerder

Hiermee maakt u de kopie donkerder of lichter.

## ■ Kopiëren >

### Uitvoerkleur

Hiermee kiest u de modus voor kleur of zwart-wit kopiëren.

## ■ Kopiëren >

### Lade selecteren

Hiermee kiest u de invoerlade.

---

#### MPF

Het papier wordt ingevoerd via de multifunctionele invoer (MPF). Als Printerdriver gebruiken Instellingen ingesteld is in MPF-configuratie onder Lade-instellingen, dan wordt Iedere weergegeven voor Formaat en Type. Wanneer u met Iedere als formaat en soort van het papier een kopieertaak start, wordt A4 of Letter geselecteerd als papierformaat en Normaal als papiersoort. Wanneer u het papierformaat en de papiersoort in de MPF wilt kiezen, moet u de optie MPF selecteren en de Formaat en het papiersoort aangeven.

---

#### Papierformaat

Specificeert de papiergrootte.

---

#### Papiersoort

Specificeert het papierstype.

---

#### Lade1

#### Lade2\*

---

\* Dit onderdeel is alleen beschikbaar wanneer de optionele 550-velinvoer is geïnstalleerd.

## ■ Kopiëren >

### 2-zijdig kopiëren

Hiermee kunt u dubbelzijdige kopieën maken en de inbindpositie selecteren.

1 → 1-zijdig	Kopieert enkelzijdige documenten naar enkelzijdige afdrukken.
1 → 2-zijdig	Kopieert enkelzijdige documenten naar dubbelzijdige afdrukken. U kunt aangeven of de afdruk ingebonden is aan de lange of korte kant.
2 → 1-zijdig	Kopieert dubbelzijdige documenten naar enkelzijdige afdrukken. Voordat u begint te kopiëren, dient u aan te geven of de afdruk ingebonden is aan de lange of korte kant.
2 → 2-zijdig	Kopieert dubbelzijdige documenten naar dubbelzijdige afdrukken. Voordat u begint te kopiëren, dient u aan te geven of de afdruk ingebonden is aan de lange of korte kant.

## ■ Kopiëren >

### Scherpte

Hiermee stelt u de scherpte in zodat de kopie scherper of minder scherp wordt.

## ■ Kopiëren >

### Verkleinen/vergroten

Hiermee verkleint of vergroot u de afmetingen van een gekopieerde afbeelding. U kunt ook een aangepaste verhouding invoeren.

## ■ Kopiëren >

### Origineelformaat

Hiermee specificeert u het standaarddocumentformaat.



#### OPMERKING:

- wanneer de optie *Automatisch* is geselecteerd, neemt de printer aan dat het formaat van het document overeenkomt met het formaat van de afdrukmedia die in lade 1 of de MPF zijn gelegd.

## ■ Kopiëren >

### Documenttype

Hiermee kunt u de kwaliteit verbeteren door het type van het document te kiezen.

## ■ Kopiëren >

### Sets/stapels

Hiermee geeft u aan of de kopieertaak gesorteerd moet worden. Als u bijvoorbeeld twee kopieën maakt van een document van drie pagina's, worden achtereenvolgens twee complete sets van het document van drie pagina's afgedrukt. U kunt ook automatisch een kopieertaak sorteren als u enkel de automatische papierlade voor dubbelzijdig afdrukken (DADF) gebruikt.

## ■ Kopiëren >

### 2 op 1

Hiermee kunt u twee pagina's van een document afdrukken zodat ze op één vel papier passen.

---

Uit

<b>Automatisch</b>	Verkleint pagina's automatisch zodat deze op één vel papier passen.
<b>Handmatig</b>	U kunt de verhouding voor verkleinen/vergroten specificeren bij Verkleinen/vergroten.

■ **Kopiëren >**

## Kleurverzadiging

Hiermee kunt de kleurverzadiging aanpassen, zodat de kleuren lichter of donkerder worden.

■ **Kopiëren >**

## Kantlijnen

Hiermee kunt u de marges instellen voor de bovenkant, onderkant, rechterkant, linkerkant en het midden van de kopie.


■ **Kopiëren >**

## Automatische belichting

Hiermee bepaalt u of de functie Automatische belichting wordt ingeschakeld, waarmee de achtergrond van het origineel onderdrukt wordt om de tekst op een kopie beter uit te laten komen.

■ **Kopiëren >**

## Instellingen voor opslaan

Tik op  om verschillende kopieerfuncties te bewaren. Gebruik deze functie ook om gepersonaliseerde tegels voor het kopiëren te creëren en te bewerken.

Zie "Een aangepaste tegel maken" en "Een aangepaste tegel bewerken" voor meer informatie.

## ID kopiëren


Gebruik de ID kopiëren-menu's om diverse instellingen te configureren voor de functies van ID kopiëren.

Om het ID kopiëren-taakmenu weer te geven, drukt u op de knop  (**Home**), tikt u op  en selecteert u vervolgens de tegel ID kopiëren.

<b>Aantal</b>	Zie "Kopiëren".
<b>Lichter/donkerder</b>	
<b>Uitvoerkleur</b>	
<b>Lade selecteren</b>	
<b>Scherpte</b>	
<b>Kleurverzadiging</b>	
<b>Automatische belichting</b>	
<b>Verkleinen/vergroten</b>	

■ **ID kopiëren >**



## Instellingen voor opslaan

Tik op  om verschillende functies van ID kopiëren te bewaren. U kunt dit ook gebruiken om aangepaste tegels voor ID kopiëren te creëren en te bewerken.

Zie "Een aangepaste tegel maken" en "Een aangepaste tegel bewerken" voor meer informatie.

## N-op-1 kopiëren

Gebruik de menu's van N-op-1 kopiëren om diverse instellingen te configureren voor de functies van N-op-1 kopiëren.

Om het N-op-1 kopiëren-taakmenu weer te geven, drukt u op de knop  (Home), tikt u op  en selecteert u vervolgens de tegel N-op-1 kopiëren.

---


<b>Aantal</b>	Zie "Kopiëren".
<b>Lichter/donkerder</b>	
<b>Uitvoerkleur</b>	
<b>Lade selecteren</b>	
<b>2-zijdig kopiëren</b>	
<b>Scherpte</b>	
<b>Origineelformaat</b>	
<b>Documenttype</b>	
<b>Sets/stapels</b>	
<b>2 op 1</b>	
<b>Kleurverzadiging</b>	
<b>Kantlijnen</b>	
<b>Automatische belichting</b>	
<b>Verkleinen/vergroten*</b>	

---

\* De instelling is vast ingesteld op Automatisch.

### ■ N-op-1 kopiëren >



## Instellingen voor opslaan

Tik op  om verschillende functies te bewaren van N-op-1 kopiëren. Gebruik deze functie ook om gepersonaliseerde tegels voor N-op-1 kopiëren te creëren en te bewerken.

Zie "Een aangepaste tegel maken" en "Een aangepaste tegel bewerken" voor meer informatie.

## Scan naar email

Gebruik de menu's van Scan naar email om het gescande gegevens via e-mail te verzenden. Zie "Scaninstellingen".

Om het Scan naar email-taakmenu weer te geven, drukt u op de knop  (Home), tikt u op  en selecteert u vervolgens de tegel Scan naar email.

---



<b>Voer adres ontvanger in</b>		Voer het e-mailadres van de ontvanger in met behulp van de numerieke toetsen.
<b>Adresboek</b>	<b>Personen</b>	Selecteert een e-mailadres in het plaatselijke adresboek.
	<b>Groepen</b>	Selecteert een groep e-mailadressen in het plaatselijke adresboek.
	<b>Netwerkadresboek</b>	Zoekt een e-mailadres in het serveradresboek.

---

<b>Afzender</b>	<b>Toetsenbord</b>	Voer het e-mailadres van de verzender in met behulp van de numerieke toetsen.
	<b>Adresboek</b>	Selecteert een e-mailadres van de afzender in het plaatselijke adresboek.
	<b>Netwerkadresboek</b>	Selecteert een e-mailadres van de afzender in het serveradresboek.

## Scan naar netwerkmap



Gebruik de menu's van **Scan naar netwerkmap** om de gescande gegevens op te slaan op een netwerkserver of computer. Zie "Scaninstellingen".

Om het **Scan naar netwerk**-taakmenu weer te geven, drukt u op de knop  (**Home**), tikt u op  en selecteert u vervolgens de tegel **Scan naar netwerk**.

<b>Adresboek</b>	Selecteert een FTP-adres of Server Message Block (SMB)-protocoladres vanuit het plaatselijke adresboek.
------------------	---

## Scan naar USB



Gebruik de menu's van **Scan naar USB** om de gescande gegevens op te slaan op een op de printer aangesloten USB-flashstation. Zie "Scaninstellingen".

Om het **Scan naar USB**-taakmenu weer te geven, drukt u op de knop  (**Home**), tikt u op  en selecteert u vervolgens de tegel **Scan naar USB**.

<b>Mapnaam</b>	Selecteert in welke map de gescande gegevens moeten worden opgeslagen.
----------------	--

## Scan naar computer

Gebruik de menu's van **Scan naar computer** om gescande gegevens op een computer op te slaan.

Om het **Scan naar computer**-taakmenu weer te geven, drukt u op de knop  (**Home**), tikt u op  en selecteert u vervolgens de tegel **Scan naar computer**.




### OPMERKING:

- Deze functie is beschikbaar wanneer het besturingssysteem van de clientcomputer Windows Vista® SP2 of recenter, Windows® 7, Windows® 8, Windows® 8.1 of Windows® 10 is.

<b>Computer (via USB)</b>	Slaat gescande gegevens op een computer op die via een USB-kabel aangesloten is.
<b>Computernaam</b>	Selecteert op welke computer de gescande gegevens worden opgeslagen. Er kunnen maximaal 20 computers in de lijst staan.
<b>Scannen</b>	Stuurt de gescande gegevens naar de computer die bij de geselecteerde actie hoort. Het is afhankelijk van de instellingen op de computer welk programma bij welke actie hoort.
<b>Scannen voor afdrukken</b>	
<b>Scannen voor e-mailen</b>	
<b>Scannen voor faxen</b>	
<b>Scannen voor OCR</b>	

■ [Scan naar computer >](#)

## Tegelinstellingen

Tik op  om een aangepaste tegel aan te maken en te bewerken voor de Scan naar computer.

Zie "Een aangepaste tegel maken" en "Een aangepaste tegel bewerken" voor meer informatie.

■ [Scan naar email / Scan naar netwerkmap / Scan naar USB / Scan naar computer >](#)

## Scaninstellingen



### OPMERKING:

- De scaninstellingen zijn gelijk voor de functies Scan naar email, Scan naar netwerkmap, Scan naar USB en Scan naar computer.

■ [Scan naar email / Scan naar netwerkmap / Scan naar USB / Scan naar computer >](#) **Scaninstellingen >**

## Uitvoerkleur

Hiermee kiest u de modus voor kleur of zwart-wit scannen.

Kleur	
Zwart-wit	Werkt goed voor documenten met tekst.
Grijstinten	Werkt goed voor documenten met tekst en foto's.

■ [Scan naar email / Scan naar netwerkmap / Scan naar USB / Scan naar computer >](#) **Scaninstellingen >**

## Resolutie

Hiermee bepaalt u de resolutie voor de gescande gegevens.

■ [Scan naar email / Scan naar netwerkmap / Scan naar USB / Scan naar computer >](#) **Scaninstellingen >**

## Bestandsindeling

Hiermee geeft u het bestandsformaat aan waarin de gescande gegevens moeten worden opgeslagen.

■ [Scan naar email / Scan naar netwerkmap / Scan naar USB / Scan naar computer >](#) **Scaninstellingen >**

## 2-zijdig scannen

Hiermee bepaalt u of een document aan één kant of aan beide kanten moet worden gescand. Voor een dubbelzijdig document kunt u specificeren of het document aan de lange of korte kant ingebonden is.

■ [Scan naar email / Scan naar netwerkmap / Scan naar USB / Scan naar computer >](#) **Scaninstellingen >**

## Lichter/donkerder

Hiermee past u de helderheid aan om de gescande gegevens donkerder of lichter te maken.

■ Scan naar email / Scan naar netwerkmap / Scan naar USB / Scan naar computer > **Scaninstellingen** >

## Contrast

Hiermee past u het contrast aan van gescande gegevens. Een hoger contrast maakt de kleuren donkerder en een lager contrast maakt de kleuren lichter dan het origineel.

■ Scan naar email / Scan naar netwerkmap / Scan naar USB / Scan naar computer > **Scaninstellingen** >

## Scherpte

Hiermee stelt u de scherpte in zodat de gescande gegevens scherper of minder scherp worden.

■ Scan naar email / Scan naar netwerkmap / Scan naar USB / Scan naar computer > **Scaninstellingen** >

## Automatische belichting

Hiermee bepaalt u of de functie Automatische belichting wordt ingeschakeld, waarmee de achtergrond van het origineel onderdrukt wordt om de tekst op gescande gegevens beter uit te laten komen.

■ Scan naar email / Scan naar netwerkmap / Scan naar USB / Scan naar computer > **Scaninstellingen** >

## Origineel formaat

Specificeert het standaardpapierformaat.

■ Scan naar email / Scan naar netwerkmap / Scan naar USB / Scan naar computer > **Scaninstellingen** >

## Kantlijnen

Hiermee kunt u de marges instellen voor de bovenkant, onderkant, rechterkant, linkerkant en het midden van de gescande gegevens.

■ Scan naar email / Scan naar netwerkmap / Scan naar USB / Scan naar computer > **Scaninstellingen** >

## Map maken



### OPMERKING:

- De functie Map maken is alleen beschikbaar voor Scan naar USB of Scan naar netwerkmap.

Hiermee stelt u in of de functie Map maken al dan niet wordt ingeschakeld, waarmee een map aangemaakt wordt bij het opslaan van gescande gegevens.


■ Scan naar email / Scan naar netwerkmap / Scan naar USB / Scan naar computer > **Scaninstellingen** >

## Bestandsnaammodus

Hiermee kunt u **Bestandsnaammodus** gedetailleerd instellen.

<b>Automatisch</b>	Stelt de standaardbestandsnaam in.
<b>Voorvoegsel toev.</b>	Voegt tekst toe vóór de bestandsnaam.
<b>Voornr./achternr.</b>	Specificeert de teksten die toegevoegd worden wanneer Voorvoegsel toev. geselecteerd is.
<b>Achtervoegsel toev.</b>	Voegt tekst toe na de bestandsnaam.
<b>Voornr./achternr.</b>	Specificeert de teksten die toegevoegd worden wanneer Achtervoegsel toev. geselecteerd is.



## Instellingen voor opslaan

Tik op  om verscheidene instellingen op te slaan voor de scanfunctie als u Scan naar email, Scan naar USB, Scan naar netwerkmap, of Scan naar computer gebruikt. Gebruik deze functie ook om gepersonaliseerde tegels voor het scannen te creëren en te bewerken.

Zie "Een aangepaste tegel maken" en "Een aangepaste tegel bewerken" voor meer informatie.

## Fax

Gebruik de **Fax**-menu's om diverse instellingen te configureren voor de faxfunctie.

Om het **Fax**-taakmenu weer te geven, drukt u op de knop  (**Home**), tikt u op  en selecteert u vervolgens de tegel **Fax**.

### **OPMERKING:**

- De faxfunctie kan niet worden gebruikt tenzij u een landcode instelt onder **Land**. Als **Land** niet ingesteld is, verschijnt een bericht op het touch-paneel dat u vraagt de landcode in te stellen.

<b>Nummer invoeren</b>		Voer met behulp van het toetsenbord het faxnummer in.
<b>Snelkiezen</b>		Voer het in de printer opgeslagen snelkiesnummer in.
<b>Telefoonboek</b>	<b>Personen</b>	Selecteert een faxnummer in het plaatselijke adresboek.
	<b>Groepen</b>	Selecteert een groep nummers in het plaatselijke adresboek.
	<b>Netwerktelefoonboek</b>	Selecteert een faxnummer in het serveradresboek.
<b>Op de haak</b>	<b>Verzenden</b>	Faxberichten handmatig verzenden.
	<b>Ontvangen</b>	Faxberichten handmatig ontvangen.
	<b>Polling</b>	Handmatig informatie verkrijgen van een machine op een andere locatie.

### ■ Fax >

## Faxinstellingen

Gebruik de faxinstellingen om diverse instellingen te configureren voor de faxfunctie.

### ■ Fax > Faxinstellingen >

## Lichter/donkerder

Hiermee past u de helderheid aan om de fax donkerder of lichter te maken.

### ■ Fax > Faxinstellingen >

## 2-zijdig scannen

Hiermee bepaalt u of een document aan één kant of aan beide kanten moet worden gescand. Voor een dubbelzijdig document kunt u specificeren of het document aan de lange of korte kant ingebonden is.

### ■ Fax > Faxinstellingen >

## Polling-ontvangst

Specificeert of de functie Polling-ontvangst moet worden ingeschakeld, die faxen ophaalt bij een extern faxtoestel wanneer u die wilt ontvangen.



## Resolutie

Specificeert de scanresolutie om de uitvoerkwaliteit te verbeteren.

<b>Standaard</b>	Geschikt voor documenten met tekens van normale grootte.
<b>Fijn</b>	Geschikt voor documenten met kleine tekens of dunne lijnen of documenten die zijn afgedrukt met een dot-matrixprinter.
<b>Superfijn</b>	Geschikt voor documenten die bijzonder kleine details bevatten. De modus <i>Superfijn</i> wordt alleen ingeschakeld als het externe apparaat ook de modus <i>Superfijn</i> ondersteunt. Zie de volgende opmerking.
<b>Foto</b>	Geschikt voor documenten die foto's bevatten.



### OPMERKING:

- Gegevens die worden gescand in de modus *Superfijn* worden verzonden met de hoogste resolutie die door het externe apparaat wordt ondersteund.

## Faxvoorblad

Specificeert of de functie Faxvoorblad moet worden geactiveerd. Deze functie voegt een voorblad toe aan een fax.

## Uitgestelde verzending


Specificeert of de functie Uitgestelde verzending moet worden geactiveerd. Deze functie verstuurt een fax op een later tijdstip.



### OPMERKING:

- er kunnen maximaal 19 uitgestelde faxtaken worden opgeslagen.

## Instellingen voor opslaan

Tik op  om verschillende instellingen van de faxfunctie te bewaren. Gebruik deze functie ook om gepersonaliseerde tegels voor het faxen te creëren en te bewerken. Zie "Een aangepaste tegel maken" en "Een aangepaste tegel bewerken" voor meer informatie.



### OPMERKING:

- U kunt maximaal 30 adressen op de printer opslaan.



## PDF/TIFF afdrukken



### OPMERKING:

- De functie PDF/TIFF afdrukken is alleen beschikbaar als een USB-flashstation is aangesloten op de USB-poort aan de voorkant.

Gebruik de menu's van PDF/TIFF afdrukken om het document aan te geven dat is opgeslagen in de root, bestand of map op een USB-flashstation. Zie "Afdrukinstellingen".



Om het PDF/TIFF afdrukken-taakmenu weer te geven, drukt u op de knop  (**Home**), tikt u op  en selecteert u vervolgens de tegel PDF/TIFF afdrukken.

# JPEG afdrukken

## OPMERKING:

- De functie JPEG afdrukken is alleen beschikbaar als een USB-flashstation is aangesloten op de USB-poort aan de voorkant.

Gebruik de menu's van JPEG afdrukken om de foto's aan te geven die zijn opgeslagen in de root, bestand of map op een USB-flashstation. Zie "Afdrukinstellingen".

Om het JPEG afdrukken-taakmenu weer te geven, drukt u op de knop  (Home), tikt u op  en selecteert u vervolgens de tegel JPEG afdrukken.

## ■ PDF/TIFF afdrukken / JPEG afdrukken >

### Afdrukinstellingen

Gebruik de afdrukinstellingen om diverse instellingen te configureren voor de afdrukfunctie bij gebruik van PDF/TIFF afdrukken, JPEG afdrukken.

## ■ PDF/TIFF afdrukken / JPEG afdrukken > Afdrukinstellingen >

### Aantal

Hiermee stelt u het aantal kopieën tussen 1 en 99 in.

## ■ PDF/TIFF afdrukken / JPEG afdrukken > Afdrukinstellingen >

### Uitvoerleur

Hiermee kiest u de modus voor kleur of zwart-wit afdrukken.

## ■ PDF/TIFF afdrukken / JPEG afdrukken > Afdrukinstellingen >

### Lade selecteren

Hiermee kiest u de invoerlade.

---

#### MPF

Het papier wordt ingevoerd via de multifunctionele invoer (MPF). Als Printerdriver gebruiken Instellingen ingesteld is in MPF-configuratie onder Lade-instellingen, dan wordt Iedere weergegeven voor Formaat en Type. Wanneer u met behulp van de optie Iedere als Formaat en soort van het papier een afdruktaak start, wordt A4 of Letter geselecteerd als papierformaat en Normaal als papiersoort. Wanneer u het papierformaat en de papiersoort in de MPF wilt kiezen, moet u de optie MPF selecteren en de Formaat en het papiersoort aangeven.

---

#### Formaat

Specificeert de papiergrootte.

---

#### Lade1

#### Lade2\*

---

\* Dit onderdeel is alleen beschikbaar wanneer de optionele 550-velinvoer is geïnstalleerd.

## ■ PDF/TIFF afdrukken / JPEG afdrukken > Afdrukinstellingen >

### 2-zijdig afdrukken

Specificeert of er op één dan wel op beide zijden van een vel afgedrukt moet worden. Voor dubbelzijdig afdrukken kunt u specificeren of er aan de lange of korte kant ingebonden moet worden.

■ PDF/TIFF afdrukken / JPEG afdrukken > **Afdrukinstellingen** >

## Layout

Specificeert de opmaak van de afdruk. Specificeert of er één, twee of vier pagina's op één zijde van een vel afgedrukt moeten worden. Als u **Uit (niet schalen)** selecteert, worden de delen die niet passen niet afgedrukt (het afdrukformaat wordt niet automatisch aangepast).

■ PDF/TIFF afdrukken / JPEG afdrukken > **Afdrukinstellingen** >

## Beeldtypen

Stelt de afdrukkwaliteit in.

<b>Automatisch</b>	Drukt PDF/TIFF-bestanden af in de modus Tekst en JPEG-bestanden in de modus Foto's (standaardkwaliteit).
<b>Foto's (standaardkwaliteit)</b>	Drukt fotoafbeeldingen af in de standaardkwaliteit.
<b>Foto's (hoge kwaliteit)</b>	Drukt fotoafbeeldingen af in hoge kwaliteit.
<b>Tekst</b>	Drukt tekstdocumenten af in de standaardkwaliteit.

■ PDF/TIFF afdrukken / JPEG afdrukken > **Afdrukinstellingen** >

## Sets/stapels

Hiermee geeft u aan of de taak gesorteerd moet worden.


■ PDF/TIFF afdrukken > **Afdrukinstellingen** >

## PDF-wachtwoord

Voer het wachtwoord in als u een PDF-bestand afdruckt dat is beveiligd met een wachtwoord om het PDF-bestand te kunnen openen.


■ PDF/TIFF afdrukken / JPEG afdrukken >

## Instellingen voor opslaan

Tik op  om verschillende functies voor Afdrukken van USB te bewaren. U kunt dit ook gebruiken om aangepaste tegels voor Afdrukken van USB te creëren en te bewerken. Zie "Een aangepaste tegel maken" en "Een aangepaste tegel bewerken" voor meer informatie.

# Dell Document Hub

Gebruik de Dell Document Hub-menu's om diverse instellingen te configureren voor Dell Document Hub.

Om het Dell Document Hub-taakmenu weer te geven, drukt u op de knop  (**Home**) en tikt u vervolgens op de tegel Dell Document Hub.

### **OPMERKING:**

- Dell Document Hub is beschikbaar op de Dell H625cdw en Dell H825cdw.




■ **Dell Document Hub** >

## Zoeken naar bestanden

Hiermee zoekt u bestanden die zijn opgeslagen in de clouddiensten en drukt u die via de printer af.

---






<b>Tekstvak</b>	Voer de trefwoorden in, zoals de woorden uit de bestandsnaam.
-----------------	---

	Sorteert de zoekresultaten door het selecteren van de sorteervolgorde.
	Stelt de Afdrukinstellingen in.
	Geeft de geselecteerde bestanden weer. Er wordt een klein voorbeeld van de drie eerste pagina's van elk bestand weergegeven.

■ Dell Document Hub >

## Bladeren naar bestanden





Hiermee zoekt u naar bestanden in de geselecteerde clouddiensten en drukt u die af.

<b>Tekstvak</b>	Voer de trefwoorden in, zoals de woorden uit de bestandsnaam.
	Hiermee zoekt u naar de bestanden in de huidige locatie of de geselecteerde cloudservices.
	Stelt de Afdrukinstellingen in.
	Geeft de geselecteerde bestanden weer. Er wordt een klein voorbeeld van de drie eerste pagina's van elk bestand weergegeven.
	Sorteert de zoekresultaten door het selecteren van de sorteervolgorde.
	Slaat de Afdrukinstellingen op als Favoriet.

■ Dell Document Hub >

## Scannen

Hiermee scant u het document en slaat u het gescande bestand op in de clouddienst.

<b>Bestandsnaam</b>	Voer de bestandsnaam in die u wilt gebruiken.
<b>Bestandsindeling</b>	Selecteert het bestandsformaat uit de lijst om de gescande gegevens op te slaan.
<b>Tag</b>	Voer de tag in die u wilt gebruiken.
	Hiermee zoekt u de locatie om de gescande gegevens op te slaan. U kunt naar de locatie zoeken in de cloudservices.
	Stelt de scaninstellingen in.
	Sorteert de zoekresultaten door het selecteren van de sorteervolgorde.
	Slaat de Scaninstellingen op als Favoriet.

■ Dell Document Hub > Scannen >

## PDF-wachtwoord

Voer het wachtwoord in als u een PDF-bestand afdruckt dat is beveiligd met een wachtwoord om het PDF-bestand te kunnen openen.

■ Dell Document Hub > Scannen >

## Bestandsnaamoptie

Specificeert de manier waarop de gescande gegevens een naam krijgen.

<b>Uit</b>	
<b>Voorvoegsel toevoegen</b>	Voegt tekst toe vóór de bestandsnaam.
<b>Voornr./achternr.</b>	Specificeert de teksten die toegevoegd worden wanneer Voorvoegsel toevoegen geselecteerd is.




<b>Achtervoegsel toevoegen</b>		Voegt tekst toe na de bestandsnaam.
	<b>Voornr./achternr.</b>	Specificeert de teksten die toegevoegd worden wanneer Achtervoegsel toevoegen geselecteerd is.

Zie "Scaninstellingen" voor meer informatie omtrent andere instellingen.

■ Dell Document Hub >

## Slimme OCR-scan

Hiermee scant u het document met behulp van optische tekenherkenning (OCR) en slaat u het in de clouddienst op.

<b>Bestandsnaam</b>	Voer de bestandsnaam in die u wilt gebruiken.
<b>Bestandsindeling</b>	Selecteert het bestandsformaat uit de lijst om de gescande gegevens op te slaan.
<b>Tag</b>	Voer de tag in die u wilt gebruiken.
	Hiermee zoekt u de locatie om de gescande gegevens op te slaan. U kunt naar de locatie zoeken in de cloudservices.
	Stelt de scaninstellingen in.
	Slaat de Scaninstellingen op als Favoriet.

■ Dell Document Hub > Slimme OCR-scan >

## Bestandsindeling

Hiermee geeft u het bestandsformaat aan waarin de gescande gegevens moeten worden opgeslagen.

■ Dell Document Hub > Slimme OCR-scan >

## OCR-taal

Specificeert de taal voor de OCR.

■ Dell Document Hub > Slimme OCR-scan >

## PDF-wachtwoord

Voer het wachtwoord in als u een PDF-bestand afdrukt dat is beveiligd met een wachtwoord om het PDF-bestand te kunnen openen.

■ Dell Document Hub > Slimme OCR-scan >

## Blanco pagina verwijderen

Specificeert of de functie Blanco pagina verwijderen moet worden geactiveerd. Deze functie verwijdert blanco pagina's.

■ Dell Document Hub > Slimme OCR-scan >

## Beeldverbetering

Bepaalt of de functie Beeldverbetering moet worden ingeschakeld.

■ Dell Document Hub > Slimme OCR-scan >

## Bestandsnaamoptie

Specificeert de manier waarop de gescande gegevens een naam krijgen.

Uit



<b>Voorvoegsel toevoegen</b>	<b>Voornr./achternr.</b>	Voegt tekst toe vóór de bestandsnaam. Specificeert de teksten die toegevoegd worden wanneer Voorvoegsel toevoegen geselecteerd is.
<b>Achtervoegsel toevoegen</b>	<b>Voornr./achternr.</b>	Voegt tekst toe na de bestandsnaam. Specificeert de teksten die toegevoegd worden wanneer Achtervoegsel toevoegen geselecteerd is.

Zie "Scaninstellingen" voor meer informatie omtrent andere instellingen.

■ Dell Document Hub >

## E-mail mij

Hiermee scant u het document en verstuurt u het als bijlage bij een e-mail.

<b>Bestandsindeling</b>	Selecteert het bestandsformaat uit de lijst om de gescande gegevens op te slaan.
<b>Onderwerp</b>	Voer het onderwerp in dat u wilt gebruiken.
	Stelt de scaninstellingen in.
	Slaat de Scaninstellingen op als Favoriet.

■ Dell Document Hub > E-mail mij >

## Bestandsindeling

Hiermee geeft u het bestandsformaat aan waarin de gescande gegevens moeten worden opgeslagen.

■ Dell Document Hub > E-mail mij >

## OCR-taal

Specificeert de taal voor de OCR.

■ Dell Document Hub > E-mail mij >

## PDF-wachtwoord

Voer het wachtwoord in als u een PDF-bestand afdrukt dat is beveiligd met een wachtwoord om het PDF-bestand te kunnen openen.

■ Dell Document Hub > E-mail mij >



## Blanco pagina verwijderen

Specificeert of de functie Blanco pagina verwijderen moet worden geactiveerd. Deze functie verwijdert blanco pagina's. Zie "Scaninstellingen" voor meer informatie omtrent andere instellingen.

■ Dell Document Hub >

## Visitekaart-lezer

Hiermee scant u het visitekaartje en verstuurt u de gegevens in vCard-indeling als bijlage bij een e-mail.

<b>Onderwerp</b>	Voer het onderwerp in dat u wilt gebruiken.
	Stelt de scaninstellingen in.
	Slaat de Scaninstellingen op als Favoriet.


## Bestandsindeling

Hiermee geeft u het bestandsformaat aan waarin de gescande gegevens moeten worden opgeslagen.

## OCR-taal

Specificeert de taal voor de OCR.

## SharePoint

Gebruik de SharePoint-menu's om diverse instellingen te configureren voor SharePoint®. Om het SharePoint-taakmenu weer te geven, drukt u op de knop  (**Home**) en tikt u vervolgens op de tegel SharePoint.





### OPMERKING:

- SharePoint is beschikbaar op de Dell S2825cdn.



## Afdrukken

Hiermee zoekt u naar bestanden in de geselecteerde SharePoint®-server en drukt u die af.

	Hiermee zoekt u naar de bestanden in de huidige map of server.
<b>Tekstvak</b>	Voer de trefwoorden in, zoals de woorden uit de bestandsnaam.
	Stelt de Afdrukinstellingen in.

## Scannen

Scant het document en slaat de gescande gegevens op de geselecteerde SharePoint®-server op.

<b>Bestandsnaam</b>	Voer de bestandsnaam in die u wilt gebruiken.
<b>Bestandsindeling</b>	Selecteert het bestandsformaat uit de lijst om de gescande gegevens op te slaan.
	Zoekt naar de map op de geselecteerde SharePoint®-server.
	Stelt de scaninstellingen in.

## Bestandsnaamoptie

Specificeert de manier waarop de gescande gegevens een naam krijgen.

<b>Uit</b>		
<b>Voorvoegsel toevoegen</b>	<b>Voornr./achternr.</b>	Voegt tekst toe vóór de bestandsnaam. Specificeert de teksten die toegevoegd worden wanneer Voornummer toevoegen geselecteerd is.
<b>Achtervoegsel toevoegen</b>	<b>Voornr./achternr.</b>	Voegt tekst toe na de bestandsnaam. Specificeert de teksten die toegevoegd worden wanneer Achternummer toevoegen geselecteerd is.

Zie "Scaninstellingen" voor meer informatie omtrent andere instellingen.

 **OPMERKING:**

- Het is niet mogelijk om het wachtwoord voor het PDF-bestand toe te kennen als de gescande gegevens op de SharePoint®-server worden opgeslagen.

## App toevoegen

Gebruik het menu **App toevoegen** om verschillende tegels toe te voegen aan het Home-scherm.



# Dell™ Printer Configuration Web Tool

---

Maak gebruik van Dell Printer Configuration Web Tool om de status van uw netwerkprinter in de gaten te houden, zonder dat u uw werkplek hoeft te verlaten. U kunt de printerinstellingen bekijken en/of wijzigen, de hoeveelheid toner controleren en bevestigen dat het tijd is om verbruiksartikelen te bestellen.

Als u de netwerkbeheerder bent, kunt u de printerinstellingen kopiëren naar één of alle apparaten op het netwerk, direct vanuit uw webbrowser.

## OPMERKING:

- Deze webtool is alleen beschikbaar wanneer de printer verbonden is met een netwerk.

## Vorbereidingen voor het gebruik van Dell Printer Configuration Web Tool

Zorg ervoor dat JavaScript geactiveerd is in uw browser voor u Dell Printer Configuration Web Tool gebruikt.

Voer de volgende procedure uit om zowel omgevingsinstellingen van uw webbrowser als het bedieningspaneel te configureren voordat u Dell Printer Configuration Web Tool gebruikt.

## OPMERKING:

- De pagina's van de Dell Printer Configuration Web Tool kunnen onleesbare tekens bevatten als de pagina's geconfigureerd zijn in een andere taal dan die van uw browser.

## Internet Explorer® configureren

### Instellen van de weergavetaal

- 1 Kies **Internetopties** onder **Extra** op de menubalk.
- 2 Kies **Talen** in het tabblad **Algemeen**.
- 3 Selecteer de gewenste weergavetaal in volgorde van uw voorkeur in de lijst **Taal**.

### Het IP-adres van de printer instellen op Niet-proxy

- 1 Kies **Internetopties** onder **Extra** op de menubalk.
- 2 Klik op **LAN-instellingen** onder **LAN-instellingen** in het tabblad **Verbindingen**.
- 3 Kies een van de volgende werkwijzen:
  - Verwijder het vinkje uit het keuzevakje **Een proxyserver voor het LAN-netwerk gebruiken** onder **Proxyserver**.
  - Klik op **Geavanceerd** en typ vervolgens het IP-adres van de printer in het tekstvak **Proxyserver niet gebruiken voor adressen die beginnen met** onder **Uitzonderingen**.

### Het menu van het bedieningspaneel controleren

U kunt de Dell Printer Configuration Web Tool alleen starten wanneer EWS ingesteld is op **Inschakelen** in het bedieningspaneel. Controleer de instelling van het bedieningspaneel als u Dell Printer Configuration Web Tool niet kunt starten. Zie "Protocollen".

# Dell Printer Configuration Web Tool starten

Om Dell Printer Configuration Web Tool te starten, voert u het IP-adres in van de printer in uw webbrowswer.

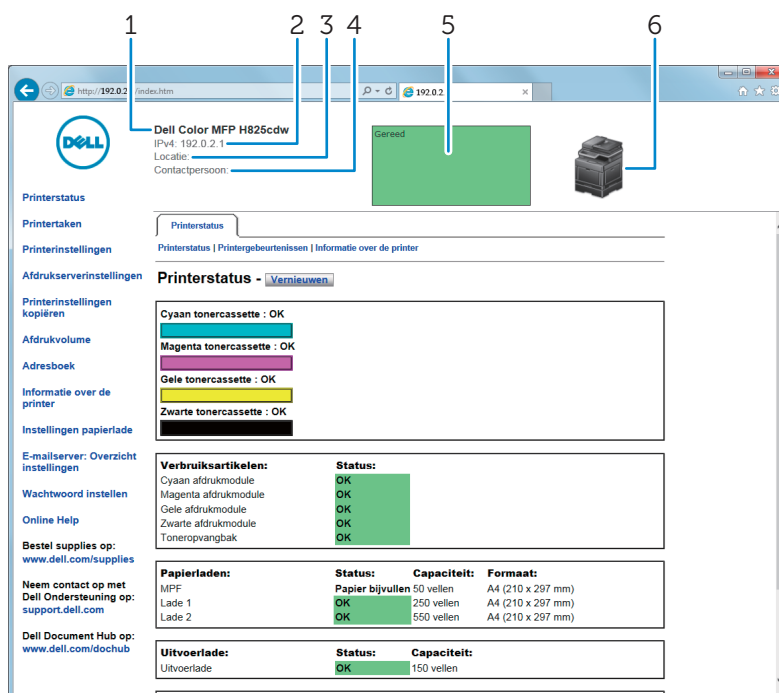


Als u het IP-adres van de printer niet kent, kunt u het opzoeken via het bedieningspaneel, door het rapport met systeeminstellingen af te drukken of met de ping-opdracht. Zie "Verifiëren van de IP-instellingen".

## Pagina weergaveformaat

### Bovenkader

Bovenin alle pagina's staat het bovenkader. Wanneer Dell Printer Configuration Web Tool wordt ingeschakeld, worden de huidige status en de specificaties van de printer boven aan elke pagina weergegeven.



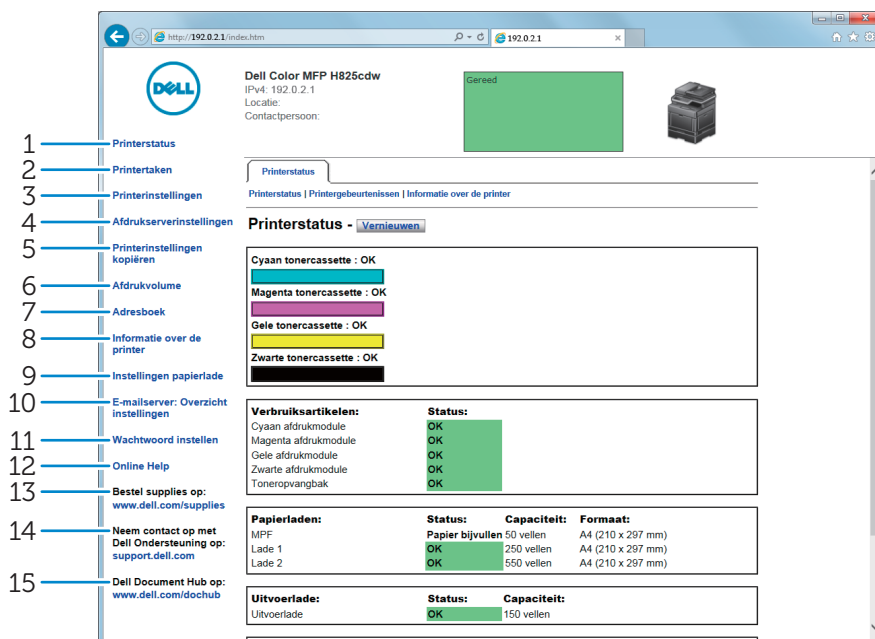
1	<b>Modelnaam</b>	Geeft de modelnaam van de printer weer.
2	<b>IPv4</b> <b>IPv6</b>	Geeft het IP-adres van de printer weer.
3	<b>Locatie</b>	Geeft de locatie van de printer weer. Deze locatie kan worden gewijzigd onder <b>Basisinformatie</b> op de pagina <b>Afdrukserverinstellingen</b> .
4	<b>Contactpersoon</b>	Hier staat de naam van de beheerder van de printer. Deze naam kan worden gewijzigd onder <b>Basisinformatie</b> op de pagina <b>Afdrukserverinstellingen</b> .
5	<b>Gebeurtenissenpaneel</b>	Geeft de indicator voor de toestand van de printer weer.

## 6 Printerafbeelding

Geeft de bitmap-afbeelding van de printer weer. Het menu **Printerstatus** verschijnt in het rechterkader wanneer u op de afbeelding klikt.

## Linkerkader

Aan de linkerkant van alle pagina's staat het linkerkader. De titels van de menu's die staan vermeld in het linkerkader zijn gekoppeld aan de bijbehorende menu's en pagina's. U kunt doorgaan naar de betreffende pagina door op de tekens te klikken.



### 1 Printerstatus

Geeft onmiddellijk feedback over de status van de verbruiksmaterialen van de printer.

Wanneer een tonercassette bijna op is, klikt u op de koppeling **Benodigheden bestellen** in het eerste scherm als u een nieuwe tonercassette wilt bestellen.

### 2 Printertaken

Bevat informatie over de status van ieder protocol of iedere taak.

### 3 Printerinstellingen

Toont de printerinstellingen van het bedieningspaneel voor het configureren van de instellingen van Dell Printer Configuration Web Tool.

### 4 Afdrukserverinstellingen

Voor het configureren van het type printerinterface en de vereiste voorwaarden voor communicatie.

### 5 Printerinstellingen kopiëren

Kopieert de printerinstellingen naar een of meerdere printers op het netwerk met hetzelfde typenummer.

#### **OPMERKING:**

- voor het gebruik van deze functie moet u zich aanmelden als beheerder.

### 6 Afdrukvolume

Toont de afdrukgeschiedenis (bv. papiergebruik en beperkingen van het gebruik van de kleurmodus).

### 7 Adresboek

Voor het weergeven of bewerken van vermeldingen van e-mailadressen, serveradressen en faxnummers in het adresboek, of voor het registreren van nieuwe vermeldingen.

#### **OPMERKING:**

- voor het gebruik van deze functie moet u zich aanmelden als beheerder.

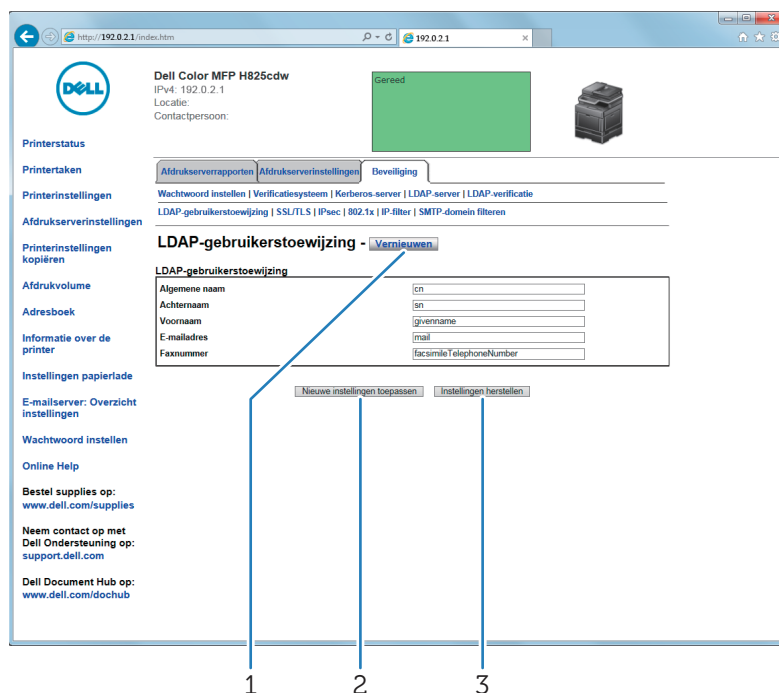
8	<b>Informatie over de printer</b>	Toont informatie over onderhoudsverzoeken, inventarisrapporten of de status van het huidige geheugen en de engine-codeniveaus.
9	<b>Ladebeheer</b>	Toont informatie over de papiersoort en het papierformaat voor elke lade.
10	<b>E--mailserver: Overzicht instellingen</b>	Opent het menu <b>E-mailserver</b> in het menu <b>Afdrukserverinstellingen</b> om de e-mailserverinstellingen te configureren voor de functies Scan naar e-mail, E-mailwaarschuwing en Fax doorsturen naar e-mail.
11	<b>Instellen Wachtwoord</b>	Vergrendelt Dell Printer Configuration Web Tool met een wachtwoord zodat de printerinstellingen niet per ongeluk gewijzigd worden.   <b>OPMERKING:</b> <ul style="list-style-type: none"> <li>• voor het gebruik van deze functie moet u zich aanmelden als beheerder.</li> </ul>
12	<b>Online Help</b>	Koppeling naar de Dell-ondersteuningspagina.
13	<b>Bestel supplies op:</b>	Koppeling naar de Dell-website voor het bestellen van benodigdheden.
14	<b>Neem contact op met Dell Ondersteuning op:</b>	Koppeling naar de Dell-ondersteuningspagina.
15	<b>Dell Document Hub op:*</b>	Koppelingen naar de Dell Document Hub-website.

\* Dit is beschikbaar op de Dell H625cdw en Dell H825cdw.

## Rechterkader

Aan de rechterkant van alle pagina's staat het rechterkader. De inhoud van het rechterkader komt overeen met het menu dat u kiest in het linker kader. Zie "Details van de menu-onderdelen".

## Knoppen in het rechterkader



1	Knop <b>Vernieuwen</b>	Ontvangt de huidige printerconfiguratie en geeft de meest recente informatie in het rechter kader weer.
---	------------------------	---

2	Knop <b>Nieuwe instellingen toepassen</b>	Stuurt nieuwe instellingen, gemaakt via Dell Printer Configuration Web Tool, naar de printer. De nieuwe instellingen van de printer vervangen de oude.
3	Knop <b>Instellingen herstellen</b>	Herstelt de oude instellingen, van voor de ingevoerde wijzigingen. De nieuwe instellingen worden niet naar de printer gezonden.

## De instellingen van menu-items wijzigen

In sommige menu's kunt u de printerinstellingen wijzigen via Dell Printer Configuration Web Tool. Wanneer u één van deze menu's opent, verschijnt er een verificatievenster op het scherm. Voer een gebruikersnaam en wachtwoord in voor de beheerder van de printer aan de hand van de vragen in het dialoogvenster.

De standaard gebruikersnaam is "admin" en het standaard wachtwoord is niet ingevuld (blanco). U kunt alleen het wachtwoord wijzigen via de pagina **Wachtwoord instellen** in het menu **Beveiliging**. De gebruikersnaam kan niet gewijzigd worden. Zie "Instellen Wachtwoord".

## Details van de menu-onderdelen

Linkerkader	Tabblad	Menu-onderdeel
"Printerstatus"	"Printerstatus"	"Printerstatus" "Printergebeurtenissen" "Informatie over de printer"
"Printertaken"	"Printertaken"	"Taaklijst" "Voltooide taken"
"Printerinstellingen"	"Printerinstellingenrapport"	"Menu-instellingen" "Rapporten"
	"Printerinstellingen"	"Systeeminstellingen" "Netwerkinstellingen" "USB-instellingen" "PCL-instellingen" "PS-instellingen" "PDF-instellingen" "Beveiligde instellingen" "Standaardinstellingen Kopiëren" "Kopie-kleurbalans" "Kopieerinstellingen" "Standaardinstellingen Faxen" "Faxinstellingen" "Standaardinstellingen Scannen" "Standaardinst. Direct afdrukken/Standaardinstellingen USB direct afdrukken"*6 "Aangepaste MIFARE-kaart"
	"Printeronderhoud"	"Papierzwarting" "Overdrachteenheid afstellen" "2e BTR afstellen" "Fixeereenheid instellen"

Linkerkader	Tabblad	Menu-onderdeel
		"Aanpassingen kleurregistratie" "Ontwikk reinig" "Terugstellen" "Afdrukteller initialiseren" "Opgeslagen taken wissen" <sup>**1</sup> "Geen Dell-toner" "Hoogte regelen" "Klokinstellingen" "Weblink-aanpassing"
"Afdrukserverinstellingen"	"Afdrukserverrapporten"	"Instellingenpagina afdrukserver" "E-mailserver: Instellingen"
	"Afdrukserverinstellingen"	"Basisinformatie" "Poortinstellingen" "TCP/IP" "SMB" "E-mailserver" "Bonjour (mDNS)" "SNMP" "Scan naar netwerkmap" "SNTP" "AirPrint" "Mopria" "Google Cloud Print" "Dell Document Hub" <sup>**5</sup> "Proxyserver" "Wi-Fi" <sup>**2</sup> "Wi-Fi Direct" <sup>**4</sup> "Afdrukserver resetten"
	"Beveiliging"	"Instellen Wachtwoord" "Verificatiesysteem" "Kerberos-server" "LDAP-server" "LDAP-verificatie" "LDAP-gebruikerstoewijzing" "SSL/TLS" "IPsec" "802.1x" <sup>**3</sup> "IP-filter" "SMTP-domein filteren"
"Printerinstellingen kopiëren"	"Printerinstellingen kopiëren"	"Printerinstellingen kopiëren" "Printerinstellingenrapport kopiëren"
"Afdrukvolume"	"Afdrukvolume"	"Afdrukvolume" "Dell ColorTrack"

Linkerkader	Tabblad	Menu-onderdeel
"Adresboek"	"E-mailadres"	"E-mailadres"
		"E-mailgroep"
		"Oorspr. instell."
	"Serveradres"	"Serveradres"
	"Telefoonboek"	"FAX-snelkiezen"
		"FAX-groep"
"Ladebeheer"	"Ladebeheer"	

\*1 Dit onderdeel is alleen beschikbaar wanneer de optie **RAM-schijf** is ingeschakeld.

\*2 Dit onderdeel is alleen beschikbaar wanneer de printer via een draadloos netwerk is aangesloten. Draadloze netwerken zijn beschikbaar op de Dell H625cdw en Dell H825cdw.

\*3 Dit onderdeel is alleen beschikbaar wanneer de printer via een ethernetkabel is aangesloten.

\*4 Wi-Fi Direct is beschikbaar op de Dell H625cdw en Dell H825cdw.

\*5 Dell Document Hub is beschikbaar op de Dell H625cdw en Dell H825cdw.

\*6 Voor de Dell H625cdw en Dell H825cdw wordt **St-inst. Direct afdrukken** weergegeven. Voor de Dell S2825cdn wordt **Standaardinstell. Afdr. via USB** weergegeven.

## Printerstatus

Controleer met behulp van het menu **Printerstatus** de toestand van de verbruiksmaterialen, de apparatuur en de specificaties van de printer.

### Printerstatus

Het tabblad **Printerstatus** omvat de pagina's **Printerstatus**, **Printergebeurtenissen** en **Printerinformatie**.

#### *Printerstatus*

Toont de status van de verbruiksmaterialen, papierladen en kleppen.

<b>Cyaan tonercartridge</b>	Geeft aan of de toner, afdrukmodule en/of toneropvangbak in orde is voor gebruik, en of de toner, afdrukmodule en/of toneropvangbak nu of binnenkort vervangen moet worden.
<b>Magenta tonercartridge</b>	
<b>Gele tonercartridge</b>	
<b>Zwarte tonercartridge</b>	
<b>Verbruiksmaterialen</b>	
<b>Cyaan afdrukmodule</b>	
<b>Magenta afdrukmodule</b>	
<b>Gele afdrukmodule</b>	
<b>Zwarte afdrukmodule</b>	
<b>Toneropvang bak</b>	

<b>Papierladen</b>	<b>Status</b>	<b>OK</b>	Geeft aan dat er nog wel papier in de lade ligt, maar de hoeveelheid is niet bekend.
		<b>Papier aanvullen</b>	Geeft aan dat er geen papier meer in de lade ligt.
	<b>Capaciteit</b>		Geeft de maximale capaciteit van de papierlade weer.
	<b>Formaat</b>		Geeft het formaat van het papier in de lade weer.
<b>Uitvoerlande</b>	<b>Status</b>		Geeft aan dat de lade beschikbaar is wanneer <b>OK</b> wordt weergegeven.
	<b>Capaciteit</b>		Geeft de maximale capaciteit van de papierlade weer.
<b>Klep</b>	<b>Status</b>		Geeft aan of de klep open of gesloten is.
<b>Printersoort</b>			Gewoonlijk wordt hier <b>Kleurlaser</b> vermeld.
<b>Afdruksnelheid</b>			

### **Printergebeurtenissen**

Wanneer er een fout optreedt, worden de details van alle waarschuwingen of foutaanduidingen weergegeven op de pagina **Printergebeurtenissen**.

### **Informatie over de printer**

Toont informatie over de printer, zoals de hardwareversie en het Service Tag-nummer. U kunt deze pagina ook weergegeven door op **Informatie over de printer** in het linker kader.

## **Printertaken**

Het menu **Printertaken** bevat informatie over de pagina's **Taaklijst** en **Voltooid taken**. Deze pagina's tonen informatie over de status van ieder protocol of iedere taak.

### **Printertaken**

Het tabblad **Printertaken** omvat de pagina's **Taaklijst** en **Voltooid taken**.

#### **Taaklijst**

Toont de taken die worden verwerkt. Klik op de knop **Vernieuwen** als u het scherm wilt bijwerken.

<b>ID</b>	Geeft de taakidentificatie weer.
<b>Taaknaam</b>	Geeft de bestandsnaam van de taak weer die moet worden uitgevoerd.
<b>Eigenaar</b>	Geeft de naam van de eigenaar van de taak weer.
<b>Hostnaam</b>	Geeft de naam van de hostcomputer weer.
<b>Taakstatus</b>	Geeft de status van de taak weer die wordt verwerkt.
<b>Taaksoort</b>	Geeft het type van de taak weer die wordt verwerkt.
<b>Host I/F</b>	Geeft de status van de hostinterface weer.
<b>Tijd taak verzonden</b>	Geeft de datum waarop de taak naar de printer is verzonden weer.



## Voltooide taken

Geeft de voltooide taken weer. Tot maximaal de laatste 20 taken worden aangegeven. Klik op de knop **Vernieuwen** als u het scherm wilt bijwerken.

<b>Taakgeschiedenis wissen</b>	Voor het verwijderen van de taakgeschiedenis.
<b>ID</b>	Geeft de taakidentificatie weer.
<b>Taaknaam</b>	Geeft de bestandsnaam van de taak weer die geheel is uitgevoerd.
<b>Eigenaar</b>	Geeft de naam van de eigenaar van de taak weer.
<b>Hostnaam</b>	Geeft de naam van de hostcomputer weer.
<b>Uitvoerresultaat</b>	Geeft status van de taak weer die geheel is uitgevoerd.
<b>Taaksoort</b>	Geeft het type van de voltooide taak weer.
<b>Indruknummer</b>	Geeft het totaal aantal pagina's van de taak weer.
<b>Aantal vellen</b>	Geeft het totaal aantal vellen van de taak weer.
<b>Host I/F</b>	Geeft de status van de hostinterface weer.
<b>Tijd taak verzonden</b>	Geeft de datum waarop de taak naar de printer is verzonden weer.

## Printerinstellingen

Gebruik het menu **Printerinstellingen** om de tabbladen **Printerinstellingenrapport**, **Printerinstellingen** en **Printeronderhoud** weer te geven en de printerinstellingen te configureren.

### Printerinstellingenrapport

Het tabblad **Printerinstellingenrapport** bevat ook de pagina's **Menuinstellingen** en **Rapporten**.

#### *Menu-instellingen*

Toont de huidige instellingen van de printermenu's.

#### *Rapporten*

Voor het afdrukken van allerlei rapporten en lijsten. Klik op **Start** om elk rapport af te drukken.

<b>Systeminstellingen</b>
<b>Paneelinstellingen</b>
<b>PCL-lettertypenlijst</b>
<b>PCL-macrolijst</b>
<b>PS-lettertypenlijst</b>
<b>PDF-lettertypenlijst</b>
<b>Taakgeschiedenis</b>
<b>Foutengeschiedenis</b>
<b>Afdrukteller</b>
<b>Kleurtestpagina</b>
<b>Protocol-monitor</b>
<b>Snelkiezen</b>
<b>Adresboek</b>
<b>Serveradres</b>
<b>Faxactiviteit</b>

---

**Fax wachtend**

---

**Opgeslagen documenten\***

---

\* Dit onderdeel is alleen beschikbaar wanneer de optie **RAM-schijf** is ingeschakeld.

## **Printerinstellingen**

Het tabblad **Printerinstellingen** omvat de pagina's **Systeeminstellingen**, **Netwerkinstellingen**, **USB-instellingen**, **PCL-instellingen**, **PS-instellingen**, **PDF-instellingen**, **Veilige instellingen**, **Standaard kopieerinstellingen**, **Kopie-kleurbalans**, **Kopieerinstellingen**, **Standaard faxinstellingen**, **Faxinstellingen**, **Standaard scaninstellingen**, **Standaardinst. Direct afdrucken/Standaardinstellingen** **USB direct afdrucken** en **Aangepaste MIFARE-kaart**.

### ***Systeeminstellingen***

Configureert de basisinstellingen van de printer.

<b>Algemeen</b>	<b>Energiebesparing – slaapstand</b>	Stelt in hoelang het duurt voordat de printer naar de slaapstand gaat na het afronden van een taak.
	<b>Energiebesparing – versterkte slaapstand</b>	Stelt in hoelang het duurt voordat de printer naar de versterkte slaapstand gaat na het afronden van een taak.
	<b>Energiebesparingstijd - Timer Uitschakelen<sup>*1</sup></b>	Stelt in hoelang het duurt voordat de printer naar de uitschakelstand gaat nadat deze in de versterkte slaapstand is gegaan.
	<b>mm/inch</b>	Stelt de meeteenheid die wordt gebruikt op het touch-paneel in op mm of inches.
	<b>Helderheid scherm</b>	Stelt de helderheid van het touch-paneel in.
	<b>Toon bedieningspaneel</b>	Stelt het volume van de toon in die klinkt als de invoer vanaf het bedieningspaneel juist is of schakelt de toon uit.
	<b>Toon ongeldige gebruikersinvoer</b>	Stelt het volume van de toon in die klinkt als de invoer vanaf het bedieningspaneel onjuist is of schakelt de toon uit.
	<b>Toon Apparaat klaar</b>	Stelt het volume van de toon in die klinkt als de printer gereed is of schakelt de toon uit.
	<b>Toon Kopie voltooid</b>	Stelt het volume van de toon in die klinkt als een kopieeropdracht gereed is of schakelt de toon uit.
	<b>Toon Taak voltooid</b>	Stelt het volume van de toon in die klinkt als een taak anders dan een kopieeropdracht gereed is of schakelt de toon uit.
	<b>Fouttoon</b>	Stelt het volume van de toon in die klinkt als een opdracht abnormaal wordt beëindigd of schakelt de toon uit.
	<b>Waarschuwingstonen</b>	Stelt het volume van de toon in die klinkt als een probleem optreedt of schakelt de toon uit.
	<b>Papier op toon</b>	Stelt het volume van de toon in die klinkt als het papier in de printer op is of schakelt de toon uit.
	<b>Toon Toner is bijna op</b>	Stelt het volume van de toon in die klinkt als de toner bijna op is of schakelt de toon uit.
	<b>Toon Automatisch wissen</b>	Stelt het volume in van de toon die klinkt 5 seconden voordat de printer Automatisch wissen uitvoert of schakelt de toon uit.
	<b>Toon NFC-verificatie<sup>*1</sup></b>	Stelt het volume in van de toon, of schakelt de toon uit die klinkt wanneer een NFC-kaart ter verificatie in de NFC-lezer wordt geplaatst.
	<b>Alle tonen</b>	Stelt het volume van alle waarschuwingstonen in of schakelt alle tonen uit.
	<b>Waarsch.bericht toner bijna op</b>	Waarschuwt als de toner bijna op is.
	<b>Actief wanneer van haak</b>	Stelt in of ontwaakt moet worden vanuit de Slaapstand of Versterkte slaapstand wanneer de hoorn van de externe telefoon wordt opgepakt.
	<b>Auto logafdruk</b>	Stelt in of na elke 20 opdrachten een taakgeschiedenis moet worden afgedrukt.
	<b>RAM-disk</b>	Stelt in of er RAM moet worden toegewezen aan het bestandssysteem voor de functies Veilige afdruk, Proefafdruk, Persoonlijk postvak en Openbaar postvak.
<b>Paneeltaal</b>	Wordt gebruikt om de taal van het touch-paneel in te stellen.	
<b>Maximale e-mailgrootte</b>	Hiermee stelt u de maximale grootte in van een te versturen e-mail.	

<b>Timers</b>	<b>Auto opn. instellen</b>	Stelt in hoelang het duurt tot de printer automatisch de instellingen herstelt naar de fabriekswaarden als er geen verdere wijzigingen worden aangebracht.
	<b>Time-out storing</b>	Stelt in hoelang het duurt voordat de printer een taak die niet goed wordt afgerond, beëindigt.
<b>Uitvoerininstellingen</b>	<b>Standaard papierformaat</b>	Stelt de standaard papiergrootte voor het afdrukken in.
	<b>ID afdrukken</b>	Stelt in op welke plaats de gebruikersidentificatie op het afdrukpapier wordt afgedrukt.
	<b>Tekst afdrukken</b>	Stelt in of de printer PDL-gegevens (Page Description Language), die de printer niet ondersteunt, als tekst afdrukt wanneer de printer die ontvangt.
	<b>Invoegpositie scheidingspagina</b>	Stelt in waar een scheidingspagina moet worden ingevoegd tussen de uitvoer.
	<b>Lade voor scheidingspagina</b>	Stelt in uit welke lade een scheidingspagina moet worden ingevoegd.
	<b>Vervangende lade</b>	Stelt in of een ander papierformaat mag worden gebruikt als het papier in de opgegeven lade niet overeenkomt met de papierformaatinstellingen voor de huidige taak.
	<b>Briefhfd. dubbelzijdig</b>	Stelt in of een briefhoofd op beide zijden moet worden bedrukt.
	<b>Wisselen A4&lt;&gt;Letter</b>	Stelt in of de taken voor afdrukken op A4-formaat op papier van Letter-formaat mogen worden afgedrukt wanneer geen A4 in de papierladen beschikbaar is en vice versa.
	<b>Wisselen A5&lt;&gt;Statement</b>	Stelt in of de taken voor afdrukken op A5-formaat op papier van Statement-formaat mogen worden afgedrukt wanneer geen A5 in de papierladen beschikbaar is en vice versa.
	<b>Dubbelzijdig afgedrukt rapport</b>	Stelt in of er op beide kanten van een vel papier moet worden afgedrukt.
	<b>Andere lade gebruiken</b>	Stelt in of een bericht wordt weergegeven om een andere lade te selecteren wanneer het gespecificeerde papier niet beschikbaar is in de papierlade.
<b>Afdrukken hervatten na herstel van papierstoring<sup>*2</sup></b>	Bepaalt of een afdruktaak verwijderd moet worden na het oplossen van een papierstoring.	
<b>Afdrukken door aanraken</b>	Instellen of de printer al dan niet toegevoegd wordt aan een mobiel apparaat zoals een tablet of smartphone door met het apparaat tegen de (NFC) (NFC)-lezer te tikken.	

<sup>\*1</sup> Dit is beschikbaar in bepaalde regio's.

<sup>\*2</sup> Deze instelling heeft geen invloed op faxtaken.

## Netwerkinstellingen

Specificeert het PostScript 3 Compatible-communicatieprotocol voor de printer.

<b>Netwerkinstellingen</b>	<b>PS Datumnotatie</b>	Stelt het PostScript 3 Compatible-communicatieprotocol voor elke interface in.
----------------------------	------------------------	--

## USB-instellingen

Specificeert de USB-instellingen van de printer.

<b>USB-instellingen</b>	<b>USB-poort</b>	Stelt in of de USB-interface op de printer ingeschakeld is.
	<b>PS Datumnotatie</b>	Stelt het PostScript 3 Compatible-communicatieprotocol voor elke interface in.
	<b>Time-out taak</b>	Stelt in hoelang de printer wacht op gegevens van de computer.

## **PCL-instellingen**

Specificeert de PCL-instellingen (Printer Control Language).

<b>PCL-instellingen</b>	<b>Papierlade</b>	Instellen van de papierlade.
	<b>Papierformaat</b>	Instellen van de papiergrootte.
	<b>Aangepast papierformaat - Y</b>	Instellen van de lengte van het aangepaste papierformaat.
	<b>Aangepast papierformaat - X</b>	Stelt de breedte van het aangepaste papierformaat in.
	<b>Richting</b>	Stelt in in welke richting de tekst en afbeeldingen op de pagina worden afgedrukt.
	<b>Dubbelzijdige afdruk</b>	Stelt dubbelzijdig afdrukken voor iedere afdruktaak in.
	<b>Lettertype</b>	Stelt in welk lettertype wordt gekozen uit de lijst van geregistreerde lettertypen.
	<b>Tekenset</b>	Stelt een tekenset voor het opgegeven lettertype in.
	<b>Lettergrootte</b>	Stelt de lettergrootte bij schaalbare typografische lettertypen in.
	<b>Tekenbreedte</b>	Stelt de tekenbreedte bij schaalbare typografische lettertypen in.
	<b>Formulierregel</b>	Stelt het aantal regels op een pagina in.
	<b>Aantal</b>	Stelt in hoeveel exemplaren moeten worden afgedrukt.
	<b>Beeldverbetering</b>	Stelt in of de functie Afbeeldingverbetering wordt ingeschakeld.
	<b>Hex Dump</b>	Stelt in of er hulp nodig is bij het opsporen van de oorzaak van een afdrukprobleem. Als de functie Hex Dump is ingeschakeld, worden alle gegevens die naar de printer zijn gestuurd, afgedrukt in de vorm van hexadecimale waarden en tekens. De besturingscodes worden niet uitgevoerd.
	<b>Conceptmodus</b>	Stelt in of er moet worden afgedrukt in de conceptmodus.
	<b>Regeleinde</b>	Stelt in hoe regeleinden worden behandeld.
	<b>Standaardkleur</b>	Stelt in of de afdrukstand <b>Kleur</b> of <b>Zwart</b> is. Deze instelling wordt gebruikt voor afdruktaken waarvoor geen afdrukkleurmodus is opgegeven.
<b>Formulier invoeren negeren</b>	Stelt in of de lege pagina's moeten worden genegeerd die uitsluitend besturingscodes voor paginadoorvoer bevatten.	

## **PS-instellingen**

Specificeert de printerinstellingen die alleen van invloed zijn op afdruktaken waarin de emulatieprintertaal PostScript 3 Compatible wordt gebruikt.

<b>PS-instellingen</b>	<b>PS-foutenrapport</b>	Stelt in of de inhoud van de fouten met betrekking tot de taal van de PostScript 3 Compatible paginabeschrijving wordt afgedrukt.
	<b>Time-out PS-taak</b>	Stelt de uitvoeringstijd voor één PostScript 3 Compatible-taak in.
	<b>Modus papierselectie</b>	Stelt de wijze in voor het selecteren van de papierlade voor de PostScript 3 Compatible-modus.
	<b>Standaardkleur</b>	Stelt de standaardkleurmodus in voor de PostScript 3 Compatible-modus.

## PDF-instellingen

Specificeert de PDF-instellingen.

<b>PDF-instellingen</b>	<b>Aantal</b>	
	<b>Dubbelzijdige afdruk</b>	Stelt in of beide zijden van een vel papier bedrukt moeten worden.
	<b>Afdrukmodus</b>	
	<b>PDF-wachtwoord</b>	Stelt een wachtwoord in.
	<b>PDF-wachtwoord opnieuw invoeren</b>	Bevestigt het ingestelde wachtwoord.
	<b>Sorteren</b>	Stelt in of de uitvoer moet worden gesorteerd.
	<b>Uitvoerformaat</b>	
	<b>Opmaak</b>	
	<b>Standaardkleur</b>	
<b>Scheid.vel detecteren</b>	Bepaalt of het einde van de taak moet worden gedetecteerd bij het afdrukken van opeenvolgende PDF-bestanden uit het USB-geheugen.	

## Beveiligde instellingen

### Paneelvergrendeling

Voor het instellen van een beperkte toegang tot de Beheerinstellingen met behulp van een wachtwoord en instellen of wijzigen van het wachtwoord.

<b>Paneelvergrendeling</b>	<b>Paneelvergrendelingsinstelling*</b>	Schakelt de wachtwoordbeveiliging voor de Beheerinstellingen in of uit.
	<b>Nieuw wachtwoord</b>	Stelt het wachtwoord in voor toegang tot de Beheerinstellingen.
	<b>Voer het wachtwoord opnieuw in</b>	Bevestigt het ingestelde wachtwoord.

\* Enkele instellingen in Veilige instellingen worden uitsluitend weergegeven als deze instelling is ingeschakeld.



#### OPMERKING:

- U kunt het wachtwoord voor Dell Printer Configuration Web Tool instellen via de optie **Wachtwoord instellen** bij **Afdrukserverinstellingen**.

### Functiebeheer

Specificeert of de functies kopiëren, scannen, faxen en afdrukken met een wachtwoord moeten worden beveiligd en biedt de mogelijkheid voor het instellen en wijzigen van dat wachtwoord.

<b>Functiebeheer</b>	<b>Kopie</b>	Stelt in of de kopieerfunctie met een wachtwoord moet worden beveiligd.
	<b>Scan naar e-mail</b>	Stelt in of de functie Scan naar e-mail met een wachtwoord moet worden beveiligd.
	<b>Fax</b>	Stelt in of de faxfunctie met een wachtwoord moet worden beveiligd.
	<b>Faxstuurprogramma</b>	Stelt in of de functie Faxdriver in- of uitgeschakeld moet zijn.
	<b>Scan naar netwerkmap</b>	Bepaalt of de functie Scan naar netwerkmap met een wachtwoord moet worden beveiligd.
	<b>Scan naar computer</b>	Stelt in of de functie Scan naar computer met een wachtwoord moet worden beveiligd.
	<b>Scan naar PC</b>	Stelt in of de functie Scan naar PC met een wachtwoord moet worden beveiligd.
	<b>Scannen naar USB</b>	Stelt in of de functie Scannen naar USB met een wachtwoord moet worden beveiligd.
	<b>Afdrukken van USB</b>	Stelt in of de functie Afdrukken van USB met een wachtwoord moet worden beveiligd.
	<b>ID kopiëren</b>	Stelt in of de functie ID kopiëren in- of uitgeschakeld moet zijn.
	<b>USB-service - Tonen indien aanwezig</b>	Stelt in of het scherm <i>USB-stick gedetecteerd</i> moet worden weergegeven wanneer een USB-flashstation in de printer is geplaatst.
	<b>Menu Document automatisch gedetecteerd</b>	Stelt in of documenten die in de DADF geladen zijn al dan niet gedetecteerd moeten worden en menu's betreffende DADF op het touch-paneel weergegeven moeten worden.
	<b>Nieuw wachtwoord</b>	Stelt een wachtwoord in voor de functies kopiëren, scannen, faxen en afdrukken.
<b>Voer het wachtwoord opnieuw in</b>	Bevestigt het ingestelde wachtwoord.	

 **OPMERKING:**

- U kunt het wachtwoord voor Dell Printer Configuration Web Tool instellen via de optie **Wachtwoord instellen** bij **Afdrukserverinstellingen**.

### Veilige ontvangst

Beschermt alle binnenkomende faxen met een wachtwoord. Als de functie Veilige ontvangst is ingeschakeld, slaat de printer binnenkomende faxen op en drukt de printer deze pas af als het juiste wachtwoord is ingevoerd via het touch-paneel.

<b>Veilige ontvangst</b>	<b>Beveil. ontv.inst.</b>	Schakelt de wachtwoordbeveiliging voor alle inkomende faxen in of uit.
	<b>Nieuw wachtwoord</b>	Stelt een wachtwoord in voor binnenkomende faxen.
	<b>Voer het wachtwoord opnieuw in</b>	Bevestigt het ingestelde wachtwoord.

 **OPMERKING:**

- U kunt het wachtwoord voor Dell Printer Configuration Web Tool instellen via de optie **Wachtwoord instellen** bij **Afdrukserverinstellingen**.

### Aanmelden via desktop

Selecteer de verificatiemethode voor de gebruiker uit lokale verificatie of externe verificatie. Om externe verificatie te gebruiken, is de LDAP- of Kerberos-server vereist om de gebruiker te verifiëren.

 **OPMERKING:**

- Dit is beschikbaar op de Dell S2825cdn.

<b>Aanmelden via desktop</b>	<b>Desktop-authenticatie</b>	Stelt de verificatiemethode weer.
	<b>Verificatiesysteem</b>	Klik om de pagina <b>Verificatiesysteem</b> weer te geven en de instellingen van het verificatiesysteem te bepalen.
	<b>Aanmeldgeschiedenis gebruiker</b>	Schakel het keuzevakje in als u de functie Aanmeldgeschiedenis gebruiker wilt inschakelen.

### Velden Van in e-mail bewerken

Stelt in of het veld afzender bewerkt mag worden als u Scan naar e-mail gebruikt.

### Ontvangers opnieuw bevestigen

Stelt in of er opnieuw moet worden bevestigd voordat een fax verzonden of een scantaak uitgevoerd mag worden.

### Softwaredownload

Stelt in of firmware-updates gedownload mogen worden.

### Weergave van netwerkgegevens

Stelt in of de netwerkinformatie in het berichtenveld van het Home-scherm moet worden weergegeven.

### Aanmeldingsfout

Specificeert hoe vaak een beheerder kan proberen aan te melden bij

**Paneelvergrendeling, Functiebeheer** en **Veilige ontvangst.**

### NFC-verificatie

Stelt in of de authenticatie met behulp van de NFC-verificatiekaart is geactiveerd.

 **OPMERKING:**

- Dit is beschikbaar op de Dell H625cdw en Dell H825cdw.

### Beschikbare tijd instellen - kopiëren/scannen/faxen/afdrukken

Specificeert hoelang het mogelijk is de beveiliging voor de functies kopiëren, scannen, faxen en afdrukken in te schakelen.

<b>Beschikbare tijd instellen</b>	<b>Beschikbare tijd instellen</b>
	<b>Begintijd</b>
	<b>Eindtijd</b>
	<b>Herhaling</b>

### Vervaltijd beveiligde taak

 **OPMERKING:**

- de functie Vervaltijd beveiligde taak is uitsluitend beschikbaar wanneer de optie **RAM-schijf** is geactiveerd.

Specificeert de datum en tijd voor het verwijderen van de bestanden die als Veilige afdruk zijn opgeslagen op de RAM-schijf.



<b>Vervaltijd beveiligde taak</b>	<b>Vervalmodus</b>	Hiermee kunt u de datum instellen voor het verwijderen van de bestanden die als Veilige afdruk zijn opgeslagen op de RAM-schijf.
	<b>Vervaltijd</b>	Om de tijd op te geven voor het verwijderen van de bestanden die als Veilige afdruk zijn opgeslagen op de RAM-schijf.
	<b>Herhaling</b>	Stelt de periode in waarna de instelling moet worden herhaald.
	<b>Weekinstellingen</b>	Stelt de dag van de week in waarop de instelling moet worden herhaald.
	<b>Maandinstellingen</b>	Stelt de dag van de maand in waarop de instelling moet worden herhaald.

### **Standaardinstellingen Kopiëren**

Hier maakt u uw eigen standaardinstellingen aan om te kopiëren.

<b>Standaardinstellingen Kopiëren</b>	<b>Uitvoerleur</b>	Stelt in of er afgedrukt moet worden in kleur of in zwart/wit.
	<b>Lade selecteren</b>	Instellen van de standaard papierlade.
	<b>Sorteren</b>	Stelt in of een kopieertaak gesorteerd moet worden.
	<b>Verklein/Vergroot</b>	Stelt de standaardwaarde voor het verkleinen of vergroten van kopieën in.
	<b>Verkl/Vergrot aangepast</b>	Stelt de aangepaste waarde voor het verkleinen of vergroten in.
	<b>Originele formaat</b>	Stelt de papiergrootte voor het document in.
	<b>Documenttype</b>	Stelt de papiersoort voor het document in.
	<b>Donkerder/Lichter</b>	Stelt de standaard helderheid van een kopie in.
	<b>Scherpte</b>	Stelt de standaard scherppte in.
	<b>Kleurverzadiging</b>	Past de kleurverzadiging aan, zodat de kleuren lichter of donkerder worden.
	<b>Automatische belichting</b>	Stelt in of de achtergrond onderdrukt moet worden om de tekst op een kopie beter uit te laten komen.
	<b>Niveau automatische belichting</b>	Stelt het onderdrukingsniveau voor de achtergrond in.

### **Kopie-kleurbalans**

Specificeert de kleurbalans van een kopie.

### **Kopieerinstellingen**

Configureert de kopieerinstellingen.

<b>Kopieerinstellingen</b>	<b>Dubbelzijdig kopiëren</b>		Stelt in of beide zijden van een vel papier bedrukt moeten worden.	
	<b>Origineel inbinden</b>		Stelt inbindpositie voor het dubbelzijdig kopiëren in.	
	<b>2 op 1</b>	<b>Uit</b>		Voert geen afdrucken N-op-1 uit.
		<b>Auto</b>		Verkleint pagina's automatisch zodat deze op één vel papier passen.
		<b>Handmatig</b>		U kunt de verhouding voor verkleinen/vergroten specificeren bij <b>Verkl./vergr.</b>
	<b>Marge boven/onder</b>		Instelling van de waarde van de boven- en ondermarges.	
	<b>Marge links/rechts</b>		Instelling van de waarde van de linker- en rechtermarges.	
<b>Marge midden</b>		Instelling van de waarde van de middenmarge.		

### Standaardinstellingen Faxen

Hier maakt u uw eigen standaardinstellingen aan om te faxen.

<b>Standaardinstellingen Faxen</b>	<b>Resolutie</b>	<b>Standaard</b>	Geschikt voor documenten met tekens van normale grootte.
		<b>Fijn</b>	Geschikt voor documenten met kleine tekens of dunne lijnen of documenten die zijn afgedrukt met een dot-matrixprinter.
		<b>Superfijn</b>	Geschikt voor documenten die bijzonder kleine details bevatten. De superfijne modus is alleen beschikbaar als de machine aan de andere kant van de lijn ook superfijne resolutie ondersteunt.
		<b>Foto</b>	Geschikt voor documenten die foto's bevatten.
	<b>Dubbelzijdig scannen</b>		Stelt in of beide kanten van een document moeten worden gescand.
	<b>Origineel inbinden</b>		Stelt de inbindpositie in voor het dubbelzijdig scannen.
	<b>Donkerder/Lichter</b>		Stelt de standaard helderheid in zodat uw documenten lichter of donkerder verstuurd worden.
	<b>Uitgestelde verzending</b>		Stelt de begintijd in waarop een fax verzonden moet worden.

### Faxinstellingen

Configureert de faxinstellingen.



#### OPMERKING:

- de onderdelen op de pagina **Faxinstellingen** kunnen niet ingesteld worden, tenzij de landencode onder **Land** is ingesteld.
- afhankelijk van het formaat van de ontvangen faxen, de instellingen van de laden enz, lukt dubbelzijdig afdrucken mogelijk niet.

<b>Faxlijnstellingen Faxnummer</b>	Hiermee kunt u het faxnummer van de printer invoeren om af te drukken in de koptekst van faxen.
<b>Land</b>	Stelt het land in waar de printer gebruikt wordt.
<b>Naam faxkoptekst</b>	Hiermee kunt u een naam invoeren om af te drukken in de koptekst van een fax.
<b>Lijntype</b>	Stelt het standaardlijntype in: Public Switched Telephone Network (PSTN) of Private Branch Exchange (PBX).
<b>Lijnmonitor</b>	Stelt het volume van de lijnmonitor in. Hiermee kunt u het transmissiesignaal via een interne luidspreker horen totdat er een verbinding gemaakt wordt.
<b>DRPD-patroon</b>	Stelt het Distinctive Ring Pattern Detection (DRPD, een soort watermerk) in, van <b>patroon 1</b> tot <b>patroon 7</b> . DRPD is een dienst die geleverd wordt door bepaalde telefoonmaatschappijen.

<b>Standaardinstellingen ontvangst</b>	<b>Ontvangstfunctie Telefoon</b>	Automatische ontvangst van faxen is uitgeschakeld. U kunt een fax ontvangen door een code voor ontvangst op afstand in te toetsen op de externe telefoon nadat de hoorn van de telefoon is opgenomen of door op <b>Ontvangen</b> te tikken bij <b>Op de haak</b> en daarna op <b>Ontvangen</b> te tikken. Zie "Handmatig een fax ontvangen" voor meer informatie.
	<b>Fax</b>	Automatische ontvangst van faxen.
	<b>Telefoon/fax</b>	Als de printer een binnenkomende fax ontvangt, gaat de externe telefoon zo vaak over als ingesteld is in <b>Automatische fax-/telefoonontvangst</b> . De printer ontvangt vervolgens de fax. Als het binnenkomende gesprek geen fax is, geeft de printer met de interne luidspreker aan dat het een telefoongesprek betreft.
	<b>Antwoordapparaat/fax</b>	De printer kan de telefoonlijn delen met een antwoordapparaat. In deze stand controleert de printer het signaal en onderschept deze de lijn als er faxtonen klinken. Als in uw land de telefooncommunicatie serieel is, wordt deze functie niet ondersteund.
	<b>DRPD</b>	Voordat u gebruik kunt maken van de optie Distinctive Ring Pattern Detection (DRPD), moet door de telefoonmaatschappij een unieke beltoon geïnstalleerd worden. Als de telefoonmaatschappij een afzonderlijk faxnummer met een unieke beltoon heeft geleverd, moet de fax zo ingesteld worden dat gecontroleerd wordt op die specifieke beltoon.
	<b>Beltoon-sterkte</b>	Stelt het volume van de beltoon in. Dit geeft aan dat een inkomende oproep een telefoongesprek is via de interne speaker wanneer <b>Ontvangstfunctie</b> is ingesteld op <b>Telefoon/fax</b> .
	<b>Automatische faxontvangst</b>	Stelt de interval in waarmee de printer naar de stand faxontvangst gaat, na het beantwoorden van een gesprek.
	<b>Automatische telefoonontvangst/fax</b>	Stelt de interval in waarmee de printer naar de stand faxontvangst gaat nadat de externe telefoon een gesprek ontvangt.
	<b>Automatische ontvangst antwoord/fax</b>	Stelt de interval in waarmee de printer naar de stand faxontvangst gaat, nadat het externe antwoordapparaat een gesprek ontvangt.
	<b>Junk Fax instelling</b>	Stelt in of ongewenste faxen geweigerd moeten worden, door alleen faxen afkomstig van in het telefoonboek geregistreerde nummers te accepteren.
	<b>Dubbelzijdig afdrukken</b>	Stelt in of beide zijden van een vel papier bedrukt moeten worden.
	<b>Ontv.op afstand</b>	Stelt in of faxen ontvangen moeten worden door middel van een ontvangstcode op de externe telefoon.

<b>Standaardinstellingen ontvangst</b>	<b>Toon Ontv. op afstand</b>	Stelt de 2-cijferige ontvangstcode op afstand in, als <b>Ontv.op afstand Aan</b> staat.
	<b>Wis formaat</b>	Stelt in of tekst of afbeeldingen onderaan een faxpagina gewist mogen worden, als de gehele pagina niet op het papier past. Keuze van <b>Auto-reductie</b> verkleint de faxpagina automatisch zodat deze op het uitvoerpapier past. Afbeeldingen of tekst aan de onderkant van de pagina worden niet gewist.
<b>Ontvangen fax doorsturen</b>	<b>Ontvangen fax doorsturen</b>	Hiermee kunt u uw printer instellen om binnenkomende faxen door te sturen naar een ander faxnummer, naar e-mailadressen of naar een server.
	<b>Doorsturen</b>	Inkomende faxen worden doorgestuurd naar een bepaalde bestemming. Drukt inkomende faxen af indien een fout optreedt tijdens het verzenden.
	<b>Faxdoorkiesnummer</b>	Hiermee kunt u het faxnummer van de bestemming invoeren waarnaar binnenkomende faxen doorgestuurd moeten worden.
	<b>Doorsturen naar E-mail</b>	Hiermee stuurt u inkomende faxen door naar opgegeven e-mailadressen. Drukt inkomende faxen af indien een fout optreedt tijdens het verzenden.
	<b>Doorstuur-e-mailadres 1</b>	Hier kunt u het e-mailadres invoeren waarnaar binnenkomende faxen doorgestuurd moeten worden.
	<b>Doorstuur-e-mailadres 2</b>	
	<b>Doorstuur-e-mailadres 3</b>	
	<b>Doorstuur-e-mailadres 4</b>	
	<b>Doorstuur-e-mailadres 5</b>	
	<b>Doorsturen naar server</b>	Hiermee stuurt u inkomende faxen door naar een specifiek serveradres. Drukt inkomende faxen af indien een fout optreedt tijdens het verzenden.
	<b>Server-type</b>	Hiermee stelt u het servertype in.
	<b>Serveradres</b>	Hiermee stelt u het serveradres in dat onder de serveridentificatie geregistreerd is.
	<b>Server-poortnummer</b>	Stelt het serverpoortnummer in.
	<b>Inlognaam</b>	Stelt de gebruikersnaam in.
	<b>Aanmeldingswachtwoord</b>	Stelt het log-inwachtwoord in.
<b>Voer het wachtwoord opnieuw in</b>	Controleer het wachtwoord door het nogmaals in te voeren.	
<b>Gedeelde naam</b>	Stelt de gedeelde naam in.	
<b>Serverpad</b>	Hiermee stelt u het serverveld in.	

<b>Standaardinstellingen verzending</b>	<b>Poging. nr.herh.</b>	Voor het instellen van het aantal pogingen om het nummer te herhalen als de lijn bezet is. Als de waarde 0 ingevoerd wordt, zal de printer het nummer niet herhalen.
	<b>Interval voor opnieuw kiezen</b>	Stelt de tijdsinterval in tussen de pogingen om het nummer te herhalen.
	<b>Uitgestelde nieuwe verzending</b>	Stelt de tijdsinterval in tussen de pogingen om opnieuw te verzenden.
	<b>Toon/puls</b>	Stelt in of er een kiestoon of -puls gebruikt wordt.
	<b>Voorkiezen</b>	Stelt in of er een voorkiesnummer gedraaid moet worden.
	<b>Voorkiesnummer</b>	Stelt een voorkiesnummer in van maximaal vijf cijfers. Dit nummer wordt gedraaid voordat eventuele automatische nummers worden gedraaid. Dit is nuttig voor toegang tot de PABX-telefooncentrale.
	<b>Faxvoorblad</b>	Stelt in of er een schutblad toegevoegd moet worden aan faxen.
	<b>Faxkoptekst</b>	Hiermee bepaalt u of de informatie van de afzender in de koptekst van een fax moet worden afgedrukt.
	<b>ECM</b>	Stelt in of de ECM (Error Correction Mode - foutcorrectiemodus) ingeschakeld moet worden. Voor het gebruik van ECM moeten de machines aan de andere kant van de lijn ook ECM ondersteunen.
	<b>Modemsnelheid</b>	Hiermee kunt u de fax-modemsnelheid afstellen waarmee de verzending of ontvangst van een fax wordt uitgevoerd.
<b>Faxoverzichten</b>	<b>Handm. faxontvangers weergeven</b>	U kunt instellen of het faxnummer van de ontvanger moet worden weergegeven op het scherm <i>Fax verzenden</i> wanneer u een fax handmatig verstuurt.
	<b>Faxactiviteit</b>	Stelt in of er na elke 50 binnenkomende en uitgaande faxberichten een automatisch activiteitenrapport moet worden afgedrukt.
	<b>Faxverzending</b>	Stelt in of er na elk faxbericht of uitsluitend na een foutbericht een verzendingsrapport moet worden afgedrukt.
	<b>Faxrondzending</b>	Stelt in of er na elk faxbericht aan meerdere bestemmingen of uitsluitend na een foutbericht een verzendingsrapport moet worden afgedrukt.
	<b>Faxprotocol</b>	Stelt in of er na elk faxbericht of uitsluitend na een foutbericht een protocol-monitorrapport moet worden afgedrukt.

## **Standaardinstellingen Scannen**

Hier maakt u uw eigen standaardinstellingen aan om te scannen.

<b>Standaardinstellingen Scannen</b>	<b>Bestandsindeling</b>	Stelt het bestandsformaat in waarin gescande gegevens moeten worden opgeslagen.
	<b>Uitvoerkleur</b>	Stelt in of er gescand moet worden in kleur of in zwart/wit.
	<b>Resolutie</b>	Stelt de standaardresolutie bij het scannen in.
	<b>Originele formaat</b>	Stelt de papiergrootte voor het document in.
	<b>Dubbelzijdig scannen</b>	Stelt in of beide kanten van een document moeten worden gescand.
	<b>Origineel inbinden</b>	Stelt de inbindpositie in voor het dubbelzijdig scannen.
	<b>Donkerder/Lichter</b>	Stelt de standaard helderheid van een scan in.
	<b>Scherpte</b>	Stelt de standaard scherpte in.
	<b>Contrast</b>	Stelt het standaard contrastniveau in.
	<b>Automatische belichting</b>	Stelt in of de achtergrond onderdrukt moet worden om de tekst op gescande gegevens beter uit te laten komen.
	<b>Niveau automatische belichting</b>	Stelt het onderdrukkingsniveau voor de achtergrond in.
	<b>Marge boven/onder</b>	Instelling van de waarde van de boven- en ondermarges.
	<b>Marge links/rechts</b>	Instelling van de waarde van de linker- en rechtermarges.
	<b>Marge midden</b>	Instelling van de waarde van de middenmarge.
	<b>TIFF bestandsform.</b>	Stelt het geselecteerde TIFF-bestandsformaat in op TIFF V6 of TTN2.
	<b>Beeldcompressie</b>	Stelt het niveau van beeldcompressie in.
	<b>Modus Bestanden benoemen</b>	Stelt de gedetailleerde instellingen van <b>Modus Bestanden benoemen</b> in op <b>Auto</b> , <b>Voornummer toevoegen</b> of <b>Achternummer toevoegen</b> .
	<b>Reeks voor-/achtervoegsel</b>	Stelt de teksten in die toegevoegd worden wanneer <b>Voornummer toevoegen</b> of <b>Achternummer toevoegen</b> geselecteerd zijn.
	<b>Map maken</b>	Stelt in of er al dan niet een map aangemaakt wordt bij het opslaan van gescande gegevens.

### **Standaardinst. Direct afdrukken/Standaardinstellingen USB direct afdrukken**

#### **OPMERKING:**

- Voor de Dell H625cdw en Dell H825cdw wordt **St-inst. Direct afdrukken** weergegeven. Voor de Dell S2825cdn wordt **Standaardinstell. Afdr. via USB** weergegeven.

Voor het aanmaken van uw eigen **St-inst. Direct afdrukken/Standaardinstell. Afdr. via USB**.

<b>Standaardinst. Direct afdrukken/ Standaardinstellingen USB direct afdrukken</b>	<b>Uitvoerkleur</b>	Stelt in of er afgedrukt moet worden in kleur of in zwart/wit.
	<b>Lade selecteren</b>	Instellen van de standaard papierlade.
	<b>Dubbelzijdig afdrukken</b>	Stelt in of beide zijden van een vel papier bedrukt moeten worden.
	<b>Opmaak</b>	Hiermee stelt u de standaard papieropmaak in wanneer <b>Lay-out</b> is geselecteerd.
	<b>Beeldtypen</b>	Hiermee stelt u de beeldkwaliteit van de afgedrukte documenten in.
	<b>Sorteren</b>	Stelt in of de uitvoer moet worden gesorteerd.
	<b>PDF-wachtwoord</b>	Stelt een wachtwoord in.
	<b>PDF-wachtwoord opnieuw invoeren</b>	Bevestigt het ingestelde wachtwoord.

### **Aangepaste MIFARE-kaart**

Registreert NFC ID-kaarten in SSFC-formaat.

<b>Gebruikers-ID blok 1</b>	Hiermee kunt u de aangepaste MIFARE-kaart registreren.
<b>Gebruikers-ID blok 2</b>	
<b>Gebruikers-ID blok 3</b>	



#### **OPMERKING:**

- Dit is beschikbaar op de Dell H625cdw en Dell H825cdw.

### **Printeronderhoud**

Het tabblad **Printeronderhoud** omvat de pagina's **Papierzwarting**, **Overdrachteenheid afstellen**, **2de BTR afstellen**, **Fusereenheid instellen**, **Aanpassingen kleurregistratie**, **Ontwikk reinig**, **Terugstellen**, **AfdrukMeter initialiseren**, **Opgeslagen taken wissen**, **Geen Dell-toner**, **Hoogte instellen**, **Klokinstellingen** en **Weblink-aanpassing**.

#### **Papierzwarting**

Bepaalt de papierzwarting van normaal papier en etiketten.

#### **Overdrachteenheid afstellen**

Past de overdrachtsbijstelling aan wanneer er een vaag beeld van de voorgaande pagina, een deel van de pagina die momenteel wordt afgedrukt enz. weergegeven wordt op de uitvoer.

<b>Overdrachteenheid afstellen</b>	<b>K-scheiding</b>	Als er vage zwarte dubbelbeelden verschijnen, verlaag dan de waarde.
	<b>YMC-scheiding</b>	Als er vage dubbelbeelden in kleur (geel, magenta of cyaan) verschijnen, verlaag dan de waarde.

#### **2e BTR afstellen**

Specificeert de optimale spanningsinstellingen voor afdrukken voor de 2e overdrachteenheid (2e BTR). Om de spanning te verlagen, moeten negatieve waarden worden ingevoerd. Om deze te verhogen, moeten positieve waarden worden ingevoerd.



Als u donkere vlekken ziet op de afdrukken, probeert u het met een hogere spanning. Als u witte vlekken ziet op de afdrukken, probeert u het met een lagere spanning.

 **OPMERKING:**

- de afdrukkwaliteit verandert afhankelijk van de instelwaarden die u kiest voor dit onderdeel.

---

<b>2e BTR afstellen</b>	<b>Normaal</b> <b>(60-90 g/m<sup>2</sup>)</b>	Stelt de referentiespanningsinstellingen in voor de overdraagrol voor elke papiersoort.
	<b>Normaal dik</b> <b>(91-105g/m<sup>2</sup>)</b>	
	<b>Omslagen</b> <b>(106-176g/m<sup>2</sup>)</b>	
	<b>Voorbladen dik</b> <b>(177-220g/m<sup>2</sup>)</b>	
	<b>Gecoat</b> <b>(106-176g/m<sup>2</sup>)</b>	
	<b>Gecoat dik</b> <b>(177-220g/m<sup>2</sup>)</b>	
	<b>Etiket</b>	
	<b>Envelop</b>	
	<b>Gerecycled</b>	

---

### **Fixeereenheid instellen**

Specificeert de optimale temperatuurinstellingen voor het afdrukken voor de fusereenheid. Om de temperatuur te verlagen, moeten negatieve waarden worden ingevoerd. Om deze te verhogen, moeten positieve waarden worden ingevoerd. Als de afdrukken omgekruld zijn, probeert u het met een lagere temperatuur. Als de toner niet goed aan het papier hecht, probeert u een hogere temperatuur.

 **OPMERKING:**

- de afdrukkwaliteit verandert afhankelijk van de instelwaarden die u kiest voor dit onderdeel.

---

<b>Fixeereenheid instellen</b>	<b>Normaal</b> <b>(60-90 g/m<sup>2</sup>)</b>	Voor het instellen van de temperatuur van de fusereenheid voor elke papiersoort.
	<b>Normaal dik</b> <b>(91-105g/m<sup>2</sup>)</b>	
	<b>Omslagen</b> <b>(106-176g/m<sup>2</sup>)</b>	
	<b>Voorbladen dik</b> <b>(177-220g/m<sup>2</sup>)</b>	
	<b>Gecoat</b> <b>(106-176g/m<sup>2</sup>)</b>	
	<b>Gecoat dik</b> <b>(177-220g/m<sup>2</sup>)</b>	
	<b>Etiket</b>	
	<b>Envelop</b>	
	<b>Gerecycled</b>	

---

### **Aanpassingen kleurregistratie**

Specificeert of de instelling van de kleurregistratie automatisch wordt uitgevoerd.

### **Ontwikk reinig**

Roert de ontwikkelaar in de afdrukmodule om en reinigt de overdrachteenheid.

<b>Ontwikk reinig</b>	<b>Ontwikkelaar en overdrachteenheid reinigen</b>	Klik op <b>Start</b> om de ontwikkelaar in de afdrukmodule om te roeren en de overdrachteenheid te reinigen.
	<b>Vernieuwen gele toner</b>	Klik op <b>Start</b> om de toner uit de afdrukmodule te verwijderen en nieuwe toner toe te voeren uit de tonercassette.
	<b>Vernieuwen magenta toner</b>	
	<b>Vernieuwen cyaan toner</b>	
	<b>Vernieuwen zwarte toner</b>	

## Terugstellen

Initialiseert het NV-geheugen (niet-vluchtig geheugen). Wanneer u deze instelling hebt uitgevoerd en de printer opnieuw hebt opgestart, zijn voor alle menuparameters de oorspronkelijke waarden hersteld.

<b>Terugstellen</b>	<b>Oorspronkelijke instellingen gebruiker (Fax) herstellen en printer opnieuw starten.</b>	Klik op <b>Start</b> om de faxnummers in het adresboek te resetten.
	<b>Oorspronkelijke instellingen gebruiker (Scan) herstellen en printer opnieuw starten.</b>	Klik op <b>Start</b> om de e-mail- en serveradressen in het adresboek te resetten.
	<b>Oorspronkelijke instellingen gebruikersaccount herstellen en printer opnieuw starten.*</b>	Klik op <b>Start</b> om het gebruikersaccount te resetten.
	<b>Herstel standaardinst. Sectie Gebr.toepassingen &amp; herstart printer.*</b>	Klik op <b>Start</b> om de instellingen gebruiktoepassingen te resetten.
	<b>Oorspronkelijke systeeminstellingen herstellen en printer opnieuw starten.</b>	Klik op <b>Start</b> om de systeemp parameters te resetten.
	<b>Opstartwizard</b>	Klik op <b>Start</b> om de aanvankelijke configuratie van de printer uit te voeren.

\* Dit is beschikbaar op de Dell H625cdw en Dell H825cdw.

## Afdrukteller initialiseren

Initialiseert de afdrukteller van de printer. Wanneer de afdrukteller wordt geïnitieerd, wordt de telling van de teller teruggezet op 0.

## Opgeslagen taken wissen

### OPMERKING:

- De functie Opgeslagen taken wissen is uitsluitend beschikbaar wanneer de optie **RAM-schijf** is geactiveerd.

Wist alle bestanden die zijn opgeslagen op de RAM-schijf.

<b>Opgeslagen taken wissen</b>	<b>Alle</b>	Klik op <b>Start</b> om alle bestanden te wissen die zijn opgeslagen als Veilige Afdruk, Proefafdruk, Persoonlijk postvak en Openbaar postvak op de RAM-schijf.
	<b>Veilig document</b>	Klik op <b>Start</b> om alle bestanden te wissen die als Veilige afdruk zijn opgeslagen op de RAM-schijf.
	<b>Opgeslagen document</b>	Klik op <b>Start</b> om alle bestanden te wissen die als Opgeslagen afdruk zijn opgeslagen op de RAM-schijf.

## Geen Dell-toner

Schakelt het gebruik van de tonercassette van een andere fabrikant in.

### OPGELET:

- Het gebruik van tonercassettes van andere fabrikanten dan Dell kan de printer ernstig beschadigen. De garantie dekt geen schade als gevolg van het gebruik van tonercassettes van andere merken dan Dell.

## Hoogte regelen

Hier kunt u de hoogte specificeren van de locatie waar de printer is geplaatst.

Het ontladingsverschijnsel voor het opladen van de fotogeleider verschilt bij verschillende waarden van de barometerdruk. Aanpassingen worden uitgevoerd door het opgeven van de hoogte van de locatie waar de printer wordt gebruikt.

## Klokinstellingen

Geeft de klokinstellingen op.

<b>Apparaatklok</b>	<b>Datumnotatie</b>
	<b>Tijdnotatie</b>
	<b>Tijdzone</b>
	<b>Kies datum</b>
	<b>Kies tijd</b>

## Weblink-aanpassing

Specificeert een koppeling voor het bestellen van verbruiksmaterialen, die geopend kan worden via **Bestel supplies op:** in het linkerkader.

<b>Weblink-aanpassing</b>	<b>Select Reorder URL</b>	Stelt de URL in die gekoppeld wordt aan <b>Bestel supplies op:</b>
	<b>Standaard</b>	Toont de standaard-URL ( <a href="http://accessories.us.dell.com/sna">http://accessories.us.dell.com/sna</a> ) die gekoppeld kan worden aan <b>Bestel supplies op:</b>
	<b>Belangrijk</b>	Geeft de belangrijke URL ( <a href="http://premier.dell.com">http://premier.dell.com</a> ) weer die kan worden gekoppeld aan <b>Bestel supplies op:</b>

## Afdrukserverinstellingen

Stel in het menu **Afdrukserverinstellingen** het type printerinterface en de vereiste voorwaarden voor communicatie in.

### Afdrukserverrapporten

In het tabblad **Afdrukserverrapporten** vindt u de **Instellingenpagina afdrukserver** en de **E-mailserver: Instellingen**.

#### *Instellingenpagina afdrukserver*

Toont de huidige instellingen van de afdrukserver en het netwerk.

#### *E-mailserver: Instellingen*

Geeft de huidige instellingen voor de e-mailserver, e-mailwaarschuwing en e-mailrapport weer.

## Afdrukserverinstellingen

Het tabblad **Afdrukserverinstellingen** omvat de pagina's **Basisinformatie**, **Poortinstellingen**, **TCP/IP**, **SMB**, **E-mailserver**, **Bonjour (mDNS)**, **SNMP**, **Scan naar netwerkmap**, **SNTP**, **AirPrint**, **Mopria**, **Google Cloud Print**, **Dell Document Hub**, **Proxyserver**, **Wi-Fi**, **Wi-Fi Direct** en **Afdrukserver resetten**.

### *Basisinformatie*

Configureert de basisgegevens voor de printer.

<b>Systeeminstellingen</b>	<b>Printernaam</b>	
	<b>Locatie</b>	Stelt de locatie van de printer in.
	<b>Contactpersoon</b>	Hier staat de naam van de contactpersoon, telefoonnummer en andere informatie over de beheerder en het servicecentrum van de printer.
	<b>E-mailadres beheerder</b>	Hier staat het contactadres van de beheerder en het servicecentrum van de printer.
	<b>Asset-tagnummer</b>	
<b>Instellingen voor de Dell Printer Configuration Web Tool</b>	<b>Auto-vernieuwen</b>	Ververst automatisch de inhoud van de statusweergavepagina's.
	<b>Auto-vernieuwingsinterval</b>	Bepaalt het tijdsinterval voor het automatisch vernieuwen van de inhoud van de statusweergavepagina's.

#### **OPMERKING:**

- De functie **Auto-vernieuwen** is van toepassing op de inhoud van het bovenkader, de **Printerstatus** pagina, de **Taaklijst** pagina en de **Voltooide taken** pagina.

### *Poortinstellingen*

Voor het in- of uitschakelen van de afdrukpoorten en de beheersprotocolfuncties.

<b>Ethernet*</b>	<b>Ethernetinstellingen</b>	<b>Auto</b>	Detecteert de Ethernetoverdrachtsnelheid en de dubbelzijdige modus.
		<b>10Base-T Half-Duplex</b>	Specificeert de standaardwaarde.
		<b>10Base-T Full-Duplex</b>	
		<b>100Base-TX Half-Duplex</b>	
		<b>100Base-TX Full-Duplex</b>	
		<b>1000Base-T Full-Duplex</b>	
	<b>Huidige Ethernetinstellingen</b>		
	<b>MAC-adres</b>		
	<b>Energie-efficiënt Ethernet</b>		Schakel het keuzevakje in als u de functie Energie-efficiënt Ethernet wilt inschakelen.
<b>Poortstatus</b>	<b>LPD</b>	Stelt in of elk item al dan niet ingeschakeld is.	
	<b>Port9100</b>		
	<b>IPP</b>		
	<b>WSD afdrukken</b>		
	<b>WSD-scan</b>		
	<b>Netwerk TWAIN</b>		
	<b>FTP</b>		
	<b>SMB</b>		
	<b>Bonjour (mDNS)</b>		
	<b>E-mailwaarschuwing</b>		
	<b>Telnet</b>		
	<b>SNMP</b>		
	<b>Adresboek bijwerken</b>		
	<b>SNTF</b>		
	<b>Google Cloud Print</b>		
	<b>Afdrukken vanuit widget-apps</b>		
	<b>Scannen naar widget-apps</b>		

\* Dit onderdeel is alleen beschikbaar wanneer de printer via een ethernetkabel is aangesloten.



**OPMERKING:**

- De instellingen op de pagina **Poortinstellingen** gaan pas gelden nadat u de printer opnieuw hebt opgestart. Als u de instellingen wijzigt of configureert, klikt u op de knop **Nieuwe instellingen toepassen** als u de nieuwe instellingen wilt toepassen.

**TCP/IP**

Configureert het IP-adres, het subnetmasker en het gateway-adres van de printer.

TCP/IP- instellingen	IP-modus		
	Hostnaam		
	IPv4	<b>IP-adresmodus</b>	Stelt de methode voor het verkrijgen van het IP-adres in.
		<b>Handmatig IP-adres</b>	Als een IP-adres handmatig wordt ingesteld, dan wordt de IP aan de printer toegewezen in het formaat <i>nnn.nnn.nnn.nnn</i> . Elk octet waaruit <i>nnn.nnn.nnn.nnn</i> bestaat is een waarde tussen 0 en 254. In het eerste octet van een gateway-adres mogen 127 en waarden tussen 224 en 254 niet toegewezen worden.
		<b>Handmatig Subnetmasker</b>	Wanneer het IP-adres handmatig wordt ingesteld, wordt het subnet-masker met de notatie <i>nnn.nnn.nnn.nnn</i> aangegeven. Ieder octet dat <i>nnn.nnn.nnn.nnn</i> vormt, is een waarde in het bereik van 0 tot 255. 255.255.255.255 kan niet worden opgegeven als het subnet-masker.
		<b>Handmatig Gateway-adres</b>	Als een IP-adres handmatig wordt ingesteld, wordt het gateway-adres bepaald met de indeling <i>nnn.nnn.nnn.nnn</i> . Elk octet waaruit <i>nnn.nnn.nnn.nnn</i> bestaat is een waarde tussen 0 en 254. In het eerste octet van een gateway-adres mogen 127 en waarden tussen 224 en 254 niet toegewezen worden.
	IPv6	<b>Stateless adres mog.</b>	Schakel het keuzevakje in als u het adres zonder status wilt inschakelen.
		<b>Handmatig adres gebruiken</b>	Schakel het keuzevakje in als u het IP-adres zelf wilt instellen.
		<b>IP-adres bij DHCP ophalen</b>	In- of uitschakelen van de automatische instelling van het IP-adres via DHCP.
		<b>Handmatig adres</b>	Stelt het IP-adres in. Voer als u een IPv6-adres wilt opgeven het adres in gevolgd door een slash (/) en daarna "64". Neem contact op met uw systeembeheerder voor meer informatie.
		<b>Handmatig Gateway-adres</b>	Stelt het gateway-adres in.

DNS	DNS-Domeinnaam		
	IPv4	DNS-serveradres ophalen van DHCP	In- of uitschakelen van de automatische instelling van het DNS-serveradres via DHCP.
		Handmatig DNS-serveradres	Stelt het DNS-serveradres handmatig in met de indeling xxx.xxx.xxx.xxx wanneer <b>DNS-serveradres ophalen van DHCP</b> niet geselecteerd is.
	IPv6	DNS-serveradres ophalen van DHCPv6-lite	Schakel het keuzevakje in als u het DNS-serveradres automatisch van de DHCPv6-lite-server wilt ophalen.
		Handmatig DNS-serveradres	Stelt het DNS-serveradres in.
	Dynamische DNS-update (IPv4)		Schakel het keuzevakje in wanneer u de dynamische updates in wilt stellen op DNS.
	Dynamische DNS-update (IPv6)		Schakel het keuzevakje in wanneer u de dynamische updates in wilt stellen op DNS.
	Automatisch genereren van zoeklijst		Schakel het keuzevakje in wanneer u de zoeklijst automatisch wilt genereren.
	Zoek domeinnaam		Stelt het zoeken naar de domeinnaam in. U kunt maximaal 255 alfanumerieke tekens, punten en koppelstreepjes gebruiken. Wanneer u meer dan één domeinnaam moet aangeven, moet u deze door middel van een komma of puntkomma scheiden.
	Time-out		Stelt de time-outperiode in.
Voorrang aan IPv6 DNS-naamresolutie		Schakel het keuzevakje in als u de functie DNS-naamresolutie wilt inschakelen.	
WINS	WINS-modus		In- of uitschakelen van de automatische instelling van het primaire en secundaire WINS-serveradres via DHCP.
	WINS primaire server		Stelt het WINS-serveradres handmatig in met de indeling xxx.xxx.xxx.xxx, als <b>WINS-modus</b> niet geselecteerd is.
	WINS secundaire server		Stelt het secundaire WINS-serveradres handmatig in met de indeling xxx.xxx.xxx.xxx, als <b>WINS-modus</b> niet geselecteerd is.
LPD	Time-out verbinding		Stelt de periode voor Time-out verbinding in.
Port9100	Poortnummer		Stelt het poortnummer in van 9000 tot 9999.
	Time-out verbinding		Stelt de periode voor Time-out verbinding in.
IPP	Printer URI		Geeft de printer URI weer.
	Time-out verbinding		Stelt de periode voor Time-out verbinding in.
	Poortnummer		Geeft het poortnummer voor het ontvangen van verzoeken van de client weer.
	Maximum sessies		Geeft het hoogste aantal verbindingen weer dat tegelijkertijd door de client wordt ontvangen.

<b>WSD</b>	<b>Poortnummer</b>	Voor keuze van het poortnummer, tot 80 of van 8000 tot 9999.
	<b>Time-out ontvangen</b>	Stelt de periode voor Time-out ontvangen in.
	<b>Wachttijdbericht</b>	Stelt de periode voor Wachttijdbericht in.
	<b>Maximaal aantal TTL</b>	Stelt het maximum aantal TTL in, van 1 tot 10.
	<b>Maximaal aantal berichtgeving</b>	Stelt het maximum aantal berichten in, van 10 tot 20.
<b>Netwerk TWAIN</b>	<b>Time-out verbinding</b>	Stelt de periode voor Time-out verbinding in.
<b>FTP</b>	<b>Wachtwoord</b>	Stelt het wachtwoord in voor FTP.
	<b>Voer het wachtwoord opnieuw in</b>	Controleer het wachtwoord door het nogmaals in te voeren.
	<b>Time-out verbinding</b>	Stelt de periode voor Time-out verbinding in.
<b>HTTP</b>	<b>Poortnummer</b>	Voor keuze van het poortnummer, tot 80 of van 8000 tot 9999.
	<b>Gelijktijdige verbindingen</b>	Geeft het maximale aantal gelijktijdige aansluitingen weer.
	<b>CSRF-bescherming</b>	Schakel het keuzevakje in als u CSRF-bescherming wilt inschakelen.
	<b>Time-out verbinding</b>	Stelt de periode voor Time-out verbinding in.
<b>Telnet</b>	<b>Wachtwoord</b>	Stelt het wachtwoord in voor Telnet.
	<b>Voer het wachtwoord opnieuw in</b>	Bevestigt het ingestelde wachtwoord.
	<b>Time-out verbinding</b>	Stelt de periode voor Time-out verbinding in.
<b>Adresboek bijwerken</b>	<b>Time-out verbinding</b>	Stelt de periode voor Time-out verbinding in.

## **SMB**

Specificeert de instelling van het Server Message Block (SMB)-protocol.

<b>SMB</b>	<b>Hostnaam</b>	Stelt de hostnaam van de servercomputer in.
	<b>Werkgroep</b>	Stelt de werkgroep in.
	<b>Maximum sessies</b>	Stelt het maximaal aantal sessies in.
	<b>Unicode ondersteuning</b>	Stelt in of de namen van de host en werkgroep tijdens SMB-transmissie in Unicode-tekenen weergegeven moeten worden.
	<b>Auto-mastermodus</b>	Stelt in of de Auto-mastermodus ingeschakeld moet worden.
	<b>Wachtwoord coderen</b>	Stelt in of het wachtwoord moet worden gecodeerd.
	<b>Time-out taak</b>	Stelt de periode voor Taak time-out in.
	<b>Time-out verbinding</b>	Stelt de periode voor Time-out verbinding in.



## E-mailserver

Configureert gedetailleerde instellingen voor E-mailserver, E-mailwaarschuwing en E-mailrapport. U kunt deze pagina ook weergegeven door te klikken op **E-mailserver: Overzicht instellingen** in het linker kader.

<b>Instellingen e-mailserver</b>	<b>Primaire SMTP-gateway</b>	Stelt de primaire SMTP-gateway in.
	<b>SMTP-poortnummer</b>	Stelt het SMTP-poortnummer in. Dit moet 25, 465, 587 of een getal tussen 5000 en 65535 zijn.
	<b>Verzendverificatie e-mail</b>	Stelt de verificatiemethode voor uitgaande e-mail in.
	<b>SMTP-gebruikerslogin</b>	Stelt de SMTP-gebruikerslogin in. U kunt tot 63 letters en cijfers, punten en koppelstreepjes, liggende streepjes en apenstaartjes (@) gebruiken. Als u meer dan één adres opgeeft, plaatst u komma's tussen de adressen.
	<b>SMTP-loginwachtwoord</b>	Stelt het wachtwoord in voor de SMTP-account op maximaal 31 alfanumerieke tekens.
	<b>SMTP-loginwachtwoord opnieuw invoeren</b>	Bevestigt het ingestelde SMTP-wachtwoord.
	<b>POP3-serveradres*</b>	Stelt het POP3-serveradres in van <i>pop.gmail.com</i> of als DNS-hostnaam van maximaal 63 tekens.
	<b>POP3-poortnummer*</b>	Stelt het nummer in van de POP3 serveraansluiting. Dit moet 110 zijn of een getal tussen 5000 en 65535.
	<b>POP-gebruikersnaam*</b>	Stelt de gebruikersnaam voor de POP3-account in. U kunt tot 63 letters en cijfers, punten en koppelstreepjes, liggende streepjes en apenstaartjes (@) gebruiken. Als u meer dan één adres opgeeft, plaatst u komma's tussen de adressen.
	<b>POP-gebruikers wachtwoord*</b>	Stelt het wachtwoord in voor de POP3-account. Dit bestaat uit maximaal 31 alfanumerieke tekens.
	<b>POP-gebruikers wachtwoord opnieuw invoeren*</b>	Bevestigt het ingestelde wachtwoord.
	<b>Antwoordadres</b>	Bepaalt het e-mailantwoordadres dat wordt verzonden met elke e-mailwaarschuwing.
	<b>SMTP-serververbinding</b>	Geeft de status van de SMTP-serververbinding weer.

<b>Instellingen E-mailwaarschuwing</b>	<b>E-maillijst 1</b>		Stelt de acceptabele e-mailadressen voor de e-mailwaarschuwingsfunctie in. Deze bestaan uit maximaal 255 alfanumerieke tekens.
	<b>Selecteer waarschuwingen voor lijst 1</b>	<b>Supplieswaarschuwingen</b>	Schakel het keuzevakje in als u de e-mailwaarschuwing voor verbruiksmaterialen wilt inschakelen.
		<b>Waarschuwingen papierverwerking</b>	Schakel het keuzevakje in als u de e-mailwaarschuwing voor papierverwerking wilt inschakelen.
		<b>Servicebezoek</b>	Schakel het keuzevakje in als u de e-mailwaarschuwing voor onderhoudsoproepen wilt inschakelen.
	<b>E-maillijst 2</b>		Stelt de acceptabele e-mailadressen voor de e-mailwaarschuwingsfunctie in. Deze bestaan uit maximaal 255 alfanumerieke tekens.
	<b>Selecteer waarschuwingen voor lijst 2</b>	<b>Supplieswaarschuwingen</b>	Schakel het keuzevakje in als u de e-mailwaarschuwing voor verbruiksmaterialen wilt inschakelen.
		<b>Waarschuwingen papierverwerking</b>	Schakel het keuzevakje in als u de e-mailwaarschuwing voor papierverwerking wilt inschakelen.
		<b>Servicebezoek</b>	Schakel het keuzevakje in als u de e-mailwaarschuwing voor onderhoudsoproepen wilt inschakelen.
	<b>Instellingen e-mailrapport</b>	<b>Geschiedenisrapport</b>	
<b>Statistisch rapport</b>			Hiermee stelt u in of u het statistisch rapport over het afdruk-, kopieer-, scan en faxgebruik per e-mail ontvangt.
<b>Volumerapport</b>			Hiermee stelt u in of u het printvolumerapport per e-mail ontvangt.
<b>Verzendingstijd</b>			Hiermee stelt u in op welk tijdstip de rapporten moeten worden verstuurd.
<b>Herhaling</b>			Hiermee stelt u in met welke frequentie de rapporten moeten worden verstuurd.
<b>Wekelijkse instellingen (enkel wekelijks)</b>			Stelt de dag van de week in waarop de rapporten worden verzonden.
<b>Maandelijks instellingen (enkel maandelijks)</b>			Stelt de dag van de maand in waarop de rapporten werden verzonden.
<b>Bestemmings-e-mailadres 1</b>			Hier kunt u het e-mailadres ingeven waarnaar de rapporten moeten worden verstuurd.
<b>Bestemmings-e-mailadres 2</b>			Hier kunt u het e-mailadres ingeven waarnaar de rapporten moeten worden verstuurd.

\* Dit onderdeel is alleen beschikbaar als **POP before SMTP (Plain)** of **POP before SMTP (APOP)** voor de **Verzendverificatie e-mail** is geselecteerd.

## **Bonjour (mDNS)**

Configureert de gedetailleerde instellingen voor Bonjour.

<b>LAN1*</b>	<b>Hostnaam</b>	Stelt een hostnaam in van maximaal 63 alfanumerieke tekens en "-" (koppelteken). De oorspronkelijke instelling blijft gelden als u niets invoert.
	<b>Printernaam</b>	Stelt de printernaam in op maximaal 63 alfanumerieke tekens en tekens uit de tekensets. De oorspronkelijke instelling blijft gelden als u niets invoert.
	<b>Wide-Area Bonjour</b>	Vink het selectievakje aan om het protocol Wide-Area Bonjour in te schakelen.
<b>LAN2*</b>	<b>Hostnaam</b>	Stelt de printernaam in op maximaal 63 alfanumerieke tekens en tekens uit de tekensets. De oorspronkelijke instelling blijft gelden als u niets invoert.
	<b>Printernaam</b>	Stelt de printernaam in op maximaal 63 alfanumerieke tekens en tekens uit de tekensets. De oorspronkelijke instelling blijft gelden als u niets invoert.

\* Dit is beschikbaar op de Dell H625cdw en Dell H825cdw.

## **SNMP**

Configureert de gedetailleerde instellingen voor SNMP.

<b>SNMP-configuratie</b>	<b>Activeer SNMP v1/v2c Protocol</b>	Schakel het keuzevakje in als u het SNMP v1/v2c-protocol wilt inschakelen.
	<b>Eigenschappen SNMP v1/v2c aanpassen</b>	Klik als u de pagina SNMP wilt weergeven en de instelling van het <b>SNMP v1/v2c</b> -protocol vanaf die pagina wilt bewerken.
	<b>Activeer SNMP v3 Protocol</b>	Schakel het keuzevakje in als u het SNMP v3-protocol wilt inschakelen.
	<b>Eigenschappen SNMP v3 aanpassen</b>	Klik als u de pagina <b>SNMP v3</b> wilt weergeven en de instelling van het SNMP v3-protocol vanaf die pagina wilt bewerken.  U kunt dit onderdeel alleen aanklikken als er SSL/TSL-communicatie is ingeschakeld.

<b>Community Name</b>	<b>Gebruikersgroepnaam (Alleen lezen)*<sup>1</sup></b>	Stelt de gebruikersgroepnaam in voor toegang (alleen lezen) tot de gegevens waarbij gebruik wordt gemaakt van maximaal 31 alfanumerieke tekens. De oorspronkelijke instelling blijft gelden als u niets invoert. De tekens die voor de gebruikersgroepnaam ingevoerd zijn in de vorige instellingen worden niet op het scherm getoond. De standaardgebruikersgroep Lezen is openbaar.
	<b>Gebruikersgroepnaam opnieuw invoeren (Alleen lezen)*<sup>1</sup></b>	Voer de gebruikersgroepnaam (alleen lezen) voor toegang tot gegevens nogmaals in om deze te controleren.
	<b>Gebruikersgroepnaam (Lezen/schrijven)*<sup>1</sup></b>	Stelt de gebruikersgroepnaam in voor toegang (lezen en schrijven) tot de gegevens waarbij gebruik wordt gemaakt van maximaal 31 alfanumerieke tekens. De oorspronkelijke instelling blijft gelden als u niets invoert. De tekens die voor de gebruikersgroepnaam ingevoerd zijn in de vorige instellingen worden niet op het scherm getoond. De standaardgebruikersgroep lezen/schrijven is persoonlijk.
	<b>Gebruikersgroepnaam opnieuw invoeren (Lezen/schrijven)*<sup>1</sup></b>	Voer de gebruikersgroepnaam (lezen en schrijven) voor toegang tot gegevens nogmaals in om deze te controleren.
	<b>Gebruikersgroepnaam (Trap)*<sup>1</sup></b>	Stelt de gebruikersgroepnaam voor trap in op maximaal 31 alfanumerieke tekens. De oorspronkelijke instelling blijft gelden als u niets invoert. De tekens die voor Gebruikersgroepnaam (Trap) ingevoerd zijn in de vorige instellingen worden niet op het scherm getoond. De standaard trap-gebruikersgroep is " " (NULL).
	<b>Gebruikersgroepnaam opnieuw invoeren (Trap)*<sup>1</sup></b>	Voer de gebruikersgroepnaam die wordt gebruikt voor trap nogmaals in om deze te controleren.
<b>Trap-bericht 1-4</b>	<b>Trap-adrestype</b>	Schakel het keuzevakje in om melding te maken van het voorkomen van traps. Geef het IP-adres en de IP-socket op in de volgende indeling:
	<b>Trap-adres</b>	IPv4
	<b>Poortnummer</b>	Geef het IP-adres en de IP-socket op in de indeling <i>nnn.nnn.nnn.nnn:mmmmm</i> . Elke groep van <i>nnn</i> is een waarde van 0 tot 255. N.B.: de waarden 127 en 224 t/m 254 zijn niet te gebruiken voor de eerste drie cijfers.
	<b>Berichten</b>	IP-socket <i>mmmmm</i> is een waarde tussen 0 en 65.535.
	<b>Netwerk*<sup>2</sup></b>	IPv6 Geef het IP-adres en de IP-socket op in de indeling <i>xxxx:xxxx:xxxx:xxxx:xxxx:xxxx:xxxx:mmmmm</i> . Ieder gedeelte <i>XXXX</i> is een hexadecimale variabele waarde tussen 0 en ffff. IP-socket <i>mmmmm</i> is een waarde tussen 0 en 65.535.
	<b>Fouttrap bevestigen</b>	Schakel het keuzevakje in als u melding wilt geven van Fouttrap bevestigen.

\*<sup>1</sup> U kunt de standaardwaarde wijzigen met Dell Printer Configuration Web Tool.

\*<sup>2</sup> Dit item is alleen beschikbaar wanneer **Wi-Fi Direct** ingesteld is op **Inschakelen**. De functie Wi-Fi Direct is beschikbaar op de Dell H625cdw en Dell H825cdw.

## SNMP v3

Bewerkt de gedetailleerde instellingen van het SNMP v3-protocol.

Klik, als u deze pagina wilt invoeren, op **Eigenschappen SNMP v3 aanpassen** op de pagina **SNMP**.

<b>Beheerdersaccount</b>	<b>Account geactiveerd</b>	Schakel het keuzevakje in als u de beheerdersaccount wilt inschakelen.
	<b>Gebruikersnaam</b>	Voer de gebruikersnaam van de beheerdersaccount in.
	<b>Verificatiewachtwoord</b>	Stelt het verificatiewachtwoord van de beheerdersaccount in met behulp van 8 tot 32 alfanumerieke tekens.
	<b>Verificatiewachtwoord opnieuw invoeren</b>	Bevestigt het ingestelde wachtwoord.
	<b>Privé-wachtwoord</b>	Stelt het privé-wachtwoord van de beheerdersaccount in met 8 tot 32 alfanumerieke tekens.
	<b>Privé-wachtwoord opnieuw invoeren</b>	Bevestigt het ingestelde wachtwoord.
<b>Printerstuurprogramma's/ Externe clienten-account</b>	<b>Account geactiveerd</b>	Schakel het keuzevakje in als u de printerstuurprogramma's en de remote clientaccount wilt inschakelen.
	<b>Terugstellen op oorspronkelijk wachtwoord</b>	Klik als u het wachtwoord voor de printerstuurprogramma's en de remote clientaccount wilt terugzetten op de standaardinstelling.

## Scan naar netwerkmap

Specificeert de client bij het scannen van gegevens.

<b>FTP-client</b>	<b>Time-out verbinding</b>	Stelt de periode voor Time-out verbinding in.
	<b>FTP Passive</b>	Stelt in of de passieve FTP-modus ingeschakeld moet worden.
<b>SMB-client</b>	<b>Time-out verbinding</b>	Stelt de periode voor Time-out verbinding in.
	<b>SMB-protocol</b>	Stelt het SMB-protocol in.

## SNTP

Configureert de SNTP-server om de tijdsynchronisatie door SNTP uit te laten voeren.

<b>SNTP</b>	<b>IP-adres/hostnaam</b>	Stelt het IP-adres of de hostnaam van de SNTP-server in.
	<b>Time-out verbinding</b>	Stelt de periode voor Time-out verbinding in.
	<b>Interval tijdsynchronisatie</b>	Stelt de interval in voor het met behulp van SNTP uitvoeren van de tijdsynchronisatie.
	<b>Tijd laatste verbinding</b>	Geeft de datum en tijd weer wanneer de printer voor het laatst met de SNTP-server was verbonden.
	<b>Verbindingsstatus</b>	Geeft de status van de verbindingen tussen de SNTP-server en de printer weer.

## AirPrint

Configureert de gedetailleerde instelling voor AirPrint.

<b>AirPrint</b>	<b>AirPrint inschakelen</b>	Schakel het keuzevakje in als u de printer voor AirPrint wilt inschakelen.
-----------------	-----------------------------	--

<b>Bonjour</b>	<b>Naam</b>	Voor het invoeren van de naam die weergegeven moet worden voor een AirPrint-printer.
	<b>Locatie</b>	Voer de locatie van de printer in.
	<b>Geografische locatie</b>	Voer de fysieke locatie van de printer.
<b>IPP-verificatie</b>	<b>Basisverificatie</b>	Schakel het keuzevakje in als u basisverificatie wilt inschakelen.
	<b>Gebruikersnaam</b>	Voer de naam van de gebruiker weer.
	<b>Wachtwoord</b>	Voer het gebruikerswachtwoord in.
	<b>Voer het wachtwoord opnieuw in</b>	Voer het gebruikerswachtwoord ter bevestiging opnieuw in.
<b>SSL/TLS</b>	<b>SSL/TLS</b>	Klik op <b>Instellingen</b> om de pagina <b>SSL/TLS</b> weer te geven.
<b>Niveaus verbruiksartikelen</b>	<b>Cyaan tonercartridge</b>	Geeft het tonerpeil weer.
	<b>Magenta tonercartridge</b>	
	<b>Gele tonercartridge</b>	
	<b>Zwarte tonercartridge</b>	

### **Mopria**

Schakel deze functie in om de Mopria Print Service te gebruiken.



#### **OPMERKING:**

- De knop **Inschakelen** is niet beschikbaar wanneer zowel Bonjour (mDNS) als IPP ingeschakeld zijn.

### **Google Cloud Print**

Registreert de printer bij Google Cloud Print.

<b>Google Cloud Print*</b>	<b>(Registratiestatus)</b>	Toont de registratiestatus van Google Cloud Print.
	<b>Dit apparaat registreren bij Google Cloud Print</b>	Klik om de printer te registreren bij Google Cloud Print.

\* Google Cloud Print kan alleen worden gebruikt als de printer IPv4 gebruikt.

### **Dell Document Hub**

Configureert de verbindingen met de Dell Document Hub Server.



#### **OPMERKING:**

- Dell Document Hub is beschikbaar op de Dell H625cdw en Dell H825cdw.

<b>Dell Document Hub</b>	<b>Time-out verbinding</b>	Stelt de tijd in tot de verbinding wordt verbroken.
	<b>Afroepinterval</b>	Stelt het tijdsinterval in voor afroepen.

### **Proxyserver**

Configureert de Proxyserver-instellingen.

<b>Proxyserver</b>	<b>Proxyserver gebruiken</b>	Stelt in of een proxyserver al dan niet gebruikt wordt.
	<b>Adres om proxyserver te omzeilen</b>	Stelt het adres van de bypassproxyserver in.
	<b>Servernaam</b>	Stelt de naam van de proxyserver in.
	<b>Poortnummer</b>	Stelt het poortnummer in van 1 tot 65535.
	<b>Verificatie</b>	Stelt in of verificatie al dan niet ingeschakeld is.
	<b>Inlognaam</b>	Stelt de aanmeldingsnaam voor de proxyserver in.
	<b>Wachtwoord</b>	Stelt het aanmeldingswachtwoord voor de proxyserver in.
	<b>Voer het wachtwoord opnieuw in</b>	Bevestigt het ingestelde wachtwoord.

## Wi-Fi

Configureert de gedetailleerde instellingen voor het draadloos netwerk.

Om het draadloze netwerk te gebruiken, moet de ethernetkabel losgekoppeld zijn.



### OPMERKING:

- De Wi-Fi-functie is alleen beschikbaar wanneer de printer aangesloten is op het draadloos netwerk.
- De functie voor draadloze netwerken is beschikbaar op de Dell H625cdw en Dell H825cdw.
- Wanneer Wi-Fi geactiveerd is, is het protocol voor bekabeld LAN uitgeschakeld.

<b>Wi-Fi-instellingen</b>	<b>Wi-Fi</b>	Stelt in of de Wi-Fi-verbinding is geactiveerd.
	<b>SSID</b>	Bepaalt de naam waarmee het draadloos netwerk wordt aangeduid. U kunt maximaal 32 alfanumerieke tekens invoeren.
	<b>Netwerktipe</b>	Bepaalt of het netwerktipe <b>Ad-Hoc</b> of <b>Infrastructuur</b> is.
	<b>MAC-adres</b>	Geeft het MAC-adres van de printer weer.
	<b>Link kanaal</b>	Geeft het kanaalnummer van de draadloze printeradapter weer.
	<b>Link kwaliteit</b>	Geeft de kwaliteit van de draadloze netwerkaansluiting van de printer weer.

<b>Veiligheidsinstellingen</b>	<b>Codering</b>	Selecteer het coderingssysteem uit de lijst.
	<b>Geen beveiliging</b>	Geef Geen beveiliging op als u de draadloze instelling wilt configureren zonder een coderingstype te kiezen uit WEP, WPA-PSK en WPA-Enterprise.
	<b>WEP</b>	Bepaalt dat WEP via het draadloos netwerk moet worden gebruikt.
	<b>WPA-PSK AES/WPA2-PSK AES<sup>*1, 2</sup></b>	Bepaalt dat WPA-PSK AES/WPA2-PSK AES via het draadloos netwerk moet worden gebruikt.
	<b>WPA-Enterprise- AES/WPA2- Enterprise- AES<sup>*2, 3</sup></b>	Bepaalt dat WPA-Enterprise AES/WPA2-Enterprise AES via het draadloos netwerk moet worden gebruikt.
	<b>Gemengde modus PSK<sup>*1, 2</sup></b>	Bepaalt dat de Gemengde modus PSK via het draadloos netwerk moet worden gebruikt. Gemengde modus PSK kiest automatisch WPA-PSK AES of WPA2-PSK AES als versleutelingstype.
	<b>Gemengde modus Enterprise<sup>*2, 3</sup></b>	Bepaalt dat de Gemengde modus Enterprise via het draadloos netwerk moet worden gebruikt. Gemengde modus Enterprise kiest automatisch WPA-Enterprise AES of WPA2-Enterprise AES als versleutelingstype.
<b>WEP</b>	<b>Codering</b>	Maak voor de WEP-sleutelcode een keuze uit <b>Hex</b> en <b>Ascii</b> .
	<b>WEP-code 1</b>	Bepaalt de WEP-coderingset die wordt gebruikt via het draadloos netwerk als <b>WEP 128bit</b> of <b>WEP 64bit</b> is geselecteerd voor <b>Codering</b> .
	<b>WEP-code 1 opnieuw invoeren</b>	Voer ter controle WEP-sleutel 1 opnieuw in.
	<b>WEP-code 2</b>	Bepaalt de WEP-coderingset die wordt gebruikt via het draadloos netwerk als <b>WEP 128bit</b> of <b>WEP 64bit</b> is geselecteerd voor <b>Codering</b> .
	<b>WEP-code 2 opnieuw invoeren</b>	Voer ter controle WEP-sleutel 2 opnieuw in.
	<b>WEP-code 3</b>	Bepaalt de WEP-coderingset die wordt gebruikt via het draadloos netwerk als <b>WEP 128bit</b> of <b>WEP 64bit</b> is geselecteerd voor <b>Codering</b> .
	<b>WEP-code 3 opnieuw invoeren</b>	Voer ter controle WEP-sleutel 3 opnieuw in.
	<b>WEP-code 4</b>	Bepaalt de WEP-coderingset die wordt gebruikt via het draadloos netwerk als <b>WEP 128bit</b> of <b>WEP 64bit</b> is geselecteerd voor <b>Codering</b> .
	<b>WEP-code 4 opnieuw invoeren</b>	Voer ter controle WEP-sleutel 4 opnieuw in.
	<b>Sleutel overdragen<sup>*5</sup></b>	Stelt het type verzendsleutel uit de lijst in.



<b>WPA-PSK</b>	<b>Wachtwoordzin</b>	Stelt de wachtwoordzin in.
	<b>Voer wachtwoordzin opnieuw in</b>	Voer de wachtwoordzin nogmaals om deze te controleren.
<b>WPA-Enterprise*<sup>4</sup></b>	<b>EAP-identiteit</b>	Stelt de EAP-identiteit in voor de verificatie.
	<b>Verificatiemethode</b>	Geeft de verificatiemethode weer.
	<b>Inlognaam</b>	Stelt de inlognaam in voor de verificatie.
	<b>Wachtwoord</b>	Stelt het wachtwoord in.
	<b>Voer het wachtwoord opnieuw in</b>	Controleer het wachtwoord door het nogmaals in te voeren.

\*<sup>1</sup> Voor codering wordt de AES-methode gebruikt.

\*<sup>2</sup> Deze optie is alleen beschikbaar als **Infrastructuur** geselecteerd is voor **Netwerktype**.

\*<sup>3</sup> Voor de verificatie en codering door middel van een digitaal certificaat wordt de AES-methode gebruikt.

\*<sup>4</sup> Om de instelling te activeren moet een certificaat worden geïmporteerd dat draadloos LAN (server/client) op de **SSL/TLS**-pagina's ondersteunt en moet het relevante certificaat op voorhand worden ingeschakeld.

\*<sup>5</sup> Wanneer **Auto** geselecteerd is voor **Sleutel overdragen**, wordt de sleutelset die opgegeven is voor **WEP-sleutel 1** gebruikt.

## **Wi-Fi Direct**

Configureert de gedetailleerde instelling van de Wi-Fi Direct-verbinding.



### **OPMERKING:**

- Wi-Fi Direct is beschikbaar op de Dell H625cdw en Dell H825cdw.

<b>Wi-Fi Direct</b>	<b>Wi-Fi Direct</b>	Stelt in of de Wi-Fi Direct-verbinding is geactiveerd.
	<b>Groepsrol</b>	Stelt de groepsrol van de printer in.
	<b>Apparaatnaam</b>	Bepaalt de naam waarmee het Wi-Fi Direct netwerk wordt aangeduid, met max. 32 alfanumerieke tekens. Controleer dit wanneer u de apparaatnaam selecteert op uw mobiele apparaat.
	<b>WPS-configuratie</b>	Configureert het Wi-Fi Direct-netwerk met behulp van Wi-Fi Protected Setup (WPS).
	<b>Groepseigenaar</b>	Stelt de printer als Groepseigenaar in wanneer gebruik wordt gemaakt van Wi-Fi Direct. Als u de printer als groepseigenaar instelt, kunnen mobiele apparaten de printer vinden. De SSID van de printer wordt weergegeven in de lijst met draadloze netwerken op uw mobiele apparaat.
	<b>SSID (Tekensreeks gevolgd door "DIRECT-**")</b>	Geeft een naam weer waarmee het Wi-Fi Direct netwerk wordt aangeduid. U kunt maximaal 32 alfanumerieke tekens invoeren. "DIRECT-" kan niet worden gewijzigd.
	<b>Wachtwoordzin</b>	Geeft de wachtwoordzin weer. Controleer dit wanneer u het wachtwoord ingeeft op uw mobiele apparaat.
	<b>IP-adres</b>	Geeft het IP-adres weer van de Wi-Fi Direct adapter.
	<b>Subnetmasker</b>	Geeft het subnetmasker weer.
	<b>Status</b>	Geeft de status weer.
	<b>Gekoppeld apparaat</b>	Geeft de mobiele naam weer van het apparaat dat verbonden is.
	<b>Huidige rol</b>	Geeft de huidige groepsrol van de printer weer.
	<b>Huidige SSID</b>	Geeft de huidige SSID weer. Controleer dit door de naam van het Wi-Fi Direct-netwerk te selecteren op uw mobiele apparaat.

### **Afdrukserver resetten**

Initialiseert NVRAM (niet-vluchtige RAM) voor de netwerkfunctie en start de printer opnieuw op. U kunt het NVRAM van de printer ook initialiseren via **Terugstellen** in het menu **Printerinstellingen**.

<b>Initialiseer NIC NVRAM-geheugen en start printer opnieuw</b>	Klik op <b>Start</b> om het NVRAM te initialiseren, de fabrieksinstellingen te herstellen voor de netwerkinstellingen en de netwerkfunctie opnieuw te starten.
<b>Start de printer opnieuw</b>	Klik op <b>Start</b> om de printer opnieuw op te starten.

### **Beveiliging**

Het tabblad **Beveiliging** omvat de pagina's **Wachtwoord instellen**, **Verificatiesysteem**, **Kerberos-server**, **LDAP-server**, **LDAP-verificatie**, **LDAP-gebruikerstoewijzing**, **SSL/TLS**, **IPsec**, **802.1x**, **IP-filter** en **SMTP-domein filteren**.

## Instellen Wachtwoord

Specificeert het wachtwoord dat nodig is voor toegang tot de configuratieparameters van de printer vanuit Dell Printer Configuration Web Tool. U kunt deze pagina ook weergegeven door te klikken op **Wachtwoord instellen** in het linker kader.

### OPMERKING:

- U kunt het wachtwoord terugzetten op de standaardinstelling (NULL) door het NVM-geheugen te initialiseren.
- U kunt een wachtwoord instellen voor toegang tot *Beheerinstellingen*.

<b>Instellen Wachtwoord</b>	<b>Beheerderwachtwoord</b>	Stelt het wachtwoord in met maximaal 128 alfanumerieke tekens.
	<b>Beheerderswachtwoord bevestigen</b>	Bevestigt het ingestelde wachtwoord.
	<b>Toegangsweigering door het mislukken van de verificatie van de Beheerder</b>	Stelt de tijd in die de beheerder moet wachten voordat er toegang verleend wordt tot de printerinstellingen van de Dell Printer Configuration Web Tool. De toegang wordt geweigerd als de time-outtijd wordt overschreden. Als u 0 instelt, wordt deze modus uitgeschakeld.

## Verificatiesysteem

Specificeert het verificatietype van de server, de response time-out van de server of de time-out bij het zoeken.

<b>Verificatietype</b>	<b>Verificatiesysteem-instellingen</b>	Selecteer het verificatiesysteem uit de lijst.
<b>Verificatietype (voor ColorTrack PRO)*</b>	<b>Verificatiesysteem-instellingen</b>	Selecteer het verificatiesysteem uit de lijst. Selecteer <b>Kerberos (Windows)</b> als verificatiemethode als de server waar u toegang tot krijgt Kerberos-verificatie gebruikt en specificeer de serverinstellingen bij "Kerberos-server".
<b>Optionele gegevens</b>	<b>Server Response Time-Out</b>	Stelt de tijd in die de printer moet wachten op response van de server.
	<b>Time-out bij zoeken</b>	Stelt de tijd in die de printer moet wachten op het zoeken naar de server.

\* Dit is beschikbaar op de Dell S2825cdn.

## Kerberos-server

Specificeert de instellingen voor de Kerberos-server.

<b>Kerberos-server</b>	<b>Kerberos-server 1- 5 IP-adres/hostnaam en poort</b>	Stelt het IP-adres of de hostnaam in en vervolgens het poortadres.
	<b>Domeinnaam</b>	Specificeer hier de nodige informatie.
<b>Kerberos-server (voor ColorTrack PRO)*</b>	<b>IP-adres/hostnaam en poort</b>	Stelt het IP-adres of de hostnaam in en vervolgens het poortadres.
	<b>Domeinnaam</b>	Voer de domeinnaam in.

\* Dit is beschikbaar op de Dell S2825cdn.

## LDAP-server

Specificeert de instellingen voor de LDAP-server.

<b>Servergegevens</b>	<b>IP-adres/hostnaam en poort</b>	Stelt het IP-adres of de hostnaam in en vervolgens het poortadres.
	<b>LDAP-server</b>	Toont de huidige softwaregegevens van de LDAP-server.
<b>Optionele gegevens</b>	<b>Basismap voor zoekopdracht</b>	Voer het beginpunt in om te zoeken naar een bestemming te zoeken. Voorbeeld: cn=gebruikers, dc=voorbeeld, dc=com
	<b>Aanmeldgegevens voor toegang tot LDAP-server</b>	Selecteer de gebruikte gegevens om toegang te krijgen tot de LDAP-server. Om anoniem in te loggen selecteert u <b>Geen</b> en zorgt u ervoor dat de LDAP-server anoniem inloggen aanvaardt.
	<b>Inlognaam</b>	Voer de inlognaam in.
	<b>Wachtwoord</b>	Voer hier het inlogwachtwoord in met behulp van 1 tot 127 alfanumerieke tekens. Als het wachtwoord leeg wordt gelaten (NULL), kunt u zich niet aanmelden bij een server.
	<b>Wachtwoord opnieuw invoeren</b>	Voer het inlogwachtwoord nogmaals om het te controleren.
	<b>Time-out bij zoeken</b>	Selecteer <b>Wachtlimiet voor LDAP-server</b> en volg de door de LDAP-server opgegeven wachttijd. Selecteer <b>Wachten</b> om de tijd te specificeren.
	<b>Volgorde voor doorzoeken namen</b>	Stelt de volgorde van het zoeken in.
	<b>Serveradresboek</b>	Schakel het keuzevakje in als u het adresboek van de server wilt inschakelen.
	<b>Servertelefoonboek</b>	Schakel het keuzevakje in als u het telefoonboek van de server wilt inschakelen.
<b>Servergegevens (voor ColorTrack PRO)*</b>	<b>IP-adres/hostnaam en poort</b>	Stelt het IP-adres of de hostnaam in en vervolgens het poortadres. Het poortadres moet 389, 636, 3268, 3269 of een getal tussen 5000 en 65535 zijn. Stel het poortnummer in op 636 wanneer LDAPS-communicatie vereist is en op 3269 wanneer u de global catalog gebruikt.
	<b>LDAP-server</b>	Toont de huidige softwaregegevens van de LDAP-server.
<b>Optionele gegevens (voor ColorTrack PRO)*</b>	<b>Basismap voor zoekopdracht</b>	Voer hier de hoofdzoekmap in.
	<b>Inlognaam</b>	Voer de inlognaam in.
	<b>Wachtwoord</b>	Voer hier het inlogwachtwoord in met behulp van 1 tot 127 alfanumerieke tekens.
	<b>Voer het wachtwoord opnieuw in</b>	Bevestig het inlogwachtwoord door dit nogmaals in te voeren.
	<b>Time-out bij zoeken</b>	Selecteer <b>Wachtlimiet voor LDAP-server</b> en volg de door de LDAP-server opgegeven wachttijd. Selecteer <b>Wachten</b> om de tijd te specificeren.

\* Dit is beschikbaar op de Dell S2825cdn.



#### **OPMERKING:**

- **Serveradresboek** moet op **Aan** worden gezet voordat u gebruik kunt maken van het adresboek van de server voor de functie Scan naar email.
- **Servertelefoonboek** moet op **Aan** worden gezet voordat u gebruik kunt maken van het telefoonboek van de server voor de faxfunctie.

## **LDAP-verificatie**

Specificeert de verificatiemethode van de LDAP-server.

<b>LDAP-verificatie</b>	<b>Verificatiemethode</b>	Geeft de verificatiemethode weer.
	<b>Toegevoegde tekenreeks gebruiken</b>	Selecteer of de toegevoegde tekenreeks uit de lijst moet worden gebruikt.
	<b>Tekenreeks toegevoegd aan gebruikersnaam</b>	Voer de toegevoegde tekenreeks in.
<b>LDAP-verificatie (voor ColorTrack PRO)*</b>		Specificeert de verificatiemethode van de LDAP-server.
	<b>Verificatiemethode</b>	Geeft de verificatiemethode weer.
	<b>Toegevoegde tekenreeks gebruiken</b>	Selecteer of de toegevoegde tekenreeks uit de lijst moet worden gebruikt.
	<b>Tekenreeks toegevoegd aan gebruikersnaam</b>	Voer de toegevoegde tekenreeks in.

\* Dit is beschikbaar op de Dell S2825cdn.

### LDAP-gebruikerstoewijzing

Specificeert de instellingen voor de LDAP-gebruikerstoewijzing.

<b>LDAP-gebruikerstoewijzing</b>	<b>Gewone naam</b>	Stelt het attribuuttype van de gewone naamreeks voor de LDAP-server in.
	<b>Achternaam</b>	Stelt het attribuuttype van de achternaamreeks voor de LDAP-server in.
	<b>Voornaam</b>	Stelt het attribuuttype van de voornaamreeks voor de LDAP-server in.
	<b>E-mailadres</b>	Stelt het attribuuttype van de e-mailadresreeks voor de LDAP-server in.
	<b>Faxtelefoon</b>	Stelt het attribuuttype van de faxnummerreeks voor de LDAP-server in.

### SSL/TLS

Specificeert de instellingen voor de gecodeerde SSL/TSL-communicatie met de printer en configureert/verwijdert het certificaat dat voor IPsec, LDAPS of Wi-Fi wordt gebruikt.

#### OPMERKING:

- De functie voor draadloze netwerken is beschikbaar op de Dell H625cdw en Dell H825cdw.

<b>SSL/TLS</b>	<b>Communicatie tussen HTTP – SSL/TLS<sup>1</sup></b>	Schakel het keuzevakje in om de functie Communicatie tussen HTTP – SSL/TLS in te schakelen.
	<b>Poortnummer voor communicatie tussen HTTP – SSL/TLS</b>	Stelt het poortnummer in, dat niet hetzelfde is als dat van HTTP voor SSL/TLS. Dit moet of 443 zijn of een getal tussen 8000 en 9999.
	<b>Communicatie tussen LDAP - SSL/TLS</b>	Schakel het keuzevakje in om de LDAP in te schakelen en door middel van de SSL/TLS-communicatie wordt toegang verkregen.
	<b>SMTP – SSL/ TLS-communicatie</b>	Stelt het type SSL/TLS in dat gebruikt wordt om met de SMTP-server te communiceren.
	<b>MD5</b>	Schakel het keuzevakje in als u MD5 wilt inschakelen.

<b>Digitaal certificaat apparaat</b>	<b>Zelfondertekend certificaat genereren<sup>2</sup></b>	Klik hierop om de pagina <b>Zelfondertekend certificaat genereren</b> weer te geven en een beveiligingscertificaat van de pagina te genereren. De knop Algemeen zelfondertekend certificaat is alleen beschikbaar wanneer het zelfondertekend certificaat niet is gegenereerd.
	<b>Publieke sleutelmethode</b>	Selecteer de publieke sleutelmethode van het zelfondertekend certificaat.
	<b>Grootte van de publieke sleutel</b>	Stelt de grootte van de publieke sleutel in.
	<b>Uitgever</b>	Stelt de uitgever van het zelfondertekende certificaat in.
	<b>Geldigheid</b>	Voer de geldige dagen in van 1 tot 9.999 dagen.
	<b>Getekend certificaat genereren</b>	Klik deze optie aan om het zelfondertekende certificaat te genereren.
	<b>Certificate Signing Request (CSR)</b>	
<b>Algoritme digitale handtekening</b>		Selecteer het algoritme voor de digitale handtekening.
<b>Grootte openbare sleutel</b>		Selecteer de grootte van de openbare sleutel.
<b>Landcode van 2 letters (vereist)</b>		Voer de landcode van 2 letters in.
<b>Naam provincie</b>		Voer de naam van de provincie in met maximaal 16 bytes.
<b>Plaatsnaam</b>		Voer de plaatsnaam in met maximaal 32 bytes.
<b>Naam organisatie (vereist)</b>		Voer de naam van de organisatie in met maximaal 32 bytes.
<b>Organisatie-eenheid (vereist)</b>		Voer de organisatie-eenheid in met maximaal 32 bytes.
<b>Gewone naam</b>		Voer de algemene naam in.
<b>E-mailadres</b>		Voer het e-mailadres in.

<b>Digitaal certificaat apparaat</b>	<b>Zelfondertekend certificaat uploaden<sup>*2</sup></b>	Klik op deze optie om de pagina <b>Upload getekend certificaat</b> en weer te geven en het certificaatbestand vanuit de pagina naar het apparaat te uploaden.
	<b>Wachtwoord</b>	Voer het paswoord in om het certificaatbestand te uploaden.
	<b>Voer het wachtwoord opnieuw in</b>	Voer het wachtwoord ter bevestiging nogmaals in.
	<b>Bestandsnaam</b>	Klik op <b>Bladeren</b> voor het benaderen van de bestandsnaam die naar het apparaat moet worden geüpload.
	<b>Importeren</b>	Klik op <b>Importeren</b> om het certificaat naar het apparaat te uploaden.
	<b>Certificaatbeheer<sup>*2</sup></b>	Klik hierop om de pagina <b>Beheer van certificaten</b> weer te geven en een beveiligingscertificaat via de pagina te beheren.
	<b>Categorie</b>	Geeft het te certificeren apparaat weer.
	<b>Doeleinden certificaat</b>	Selecteer de verbinding die moet worden gecertificeerd.
	<b>Certificaatopdracht</b>	Selecteer de opdracht die moet worden gecertificeerd.
	<b>Geef de lijst weer</b>	Klik hierop om de pagina <b>Certificaatlijst</b> weer te geven.
<b>Alle certificaten verwijderen</b>	<b>Verwijderen</b>	Klik hierop om alle certificaten te verwijderen.
	<b>Annuleren</b>	
<b>Certificaatlijst<sup>*2</sup></b>	<b>Categorie</b>	Geeft het op de pagina <b>Beheer van certificaten</b> geselecteerde apparaat weer dat gecertificeerd moet worden.
	<b>Doeleinden certificaat</b>	Geeft de op de pagina <b>Beheer van certificaten</b> geselecteerde verbinding weer die gecertificeerd moet worden.
	<b>Uitgegeven aan</b>	Geeft de lijst van certificaatopdrachten weer.
	<b>Geldigheid</b>	Geeft aan of het certificaat al dan niet geldig is.
	<b>Certificaatgegevens</b>	Klik hierop om de pagina <b>Certificaatdetails</b> weer te geven. De <b>SSL/TLS</b> pagina wordt weergegeven wanneer geen onderdeel in de kolom <b>Uitgegeven aan</b> is geselecteerd.

<b>Digitaal certificaat apparaat</b>	<b>Certificaatgegevens<sup>*2</sup></b>	<b>Categorie</b>	Geeft het op de pagina <b>Beheer van certificaten</b> of <b>SSL/TTS</b> geselecteerde apparaat weer dat gecertificeerd moet worden.	
		<b>Uitgegeven aan</b>	Geeft het te certificeren apparaat weer.	
		<b>Uitgever</b>	Geeft de te certificeren uitgever weer.	
		<b>Serienummer</b>	Geeft het serienummer van het apparaat weer.	
		<b>Publieke sleutelmethode</b>	Geeft de publieke sleutelmethode weer.	
		<b>Grootte van de publieke sleutel</b>	Geeft de grootte van de publieke sleutel weer.	
		<b>Geldig van</b>	Geeft de tijd weer waarna het certificaat geldig is.	
		<b>Geldig tot</b>	Geeft de tijd weer waarna het certificaat ongeldig wordt.	
		<b>Status</b>	Geeft aan of het certificaat al dan niet geldig is.	
		<b>Doeleinden certificaat</b>	Geeft de doeleinden van het certificaat weer.	
		<b>Status certificaatselectie</b>	Geeft het type apparaatcertificaat weer dat u hebt geselecteerd.	
		<b>E-mailadres</b>	Wordt alleen weergegeven wanneer een e-mailadres in het certificaat is aangegeven.	
		<b>Gebruik dit certificaat</b>	Klik hierop om het certificaat op het apparaat van toepassing te laten zijn.	
		<b>Verwijderen</b>	Klik hierop om het certificaat te verwijderen.	
		<b>Exporteer dit certificaat</b>	Klik hierop om het certificaat naar een ander apparaat te exporteren.	
		<b>Gegevens Certificate Signing Request (CSR)</b>	<b>Landcode van 2 letters (vereist)</b>	Toont de details van de Certificate Signing Request (CSR).
			<b>Naam provincie</b>	
<b>Plaatsnaam</b>				
<b>Naam organisatie (vereist)</b>				
<b>Organisatie-eenheid (vereist)</b>				
<b>Gewone naam</b>				
<b>E-mailadres</b>				

\*1 Dit onderdeel is alleen beschikbaar wanneer het zelfondertekende certificaat is gegenereerd.

\*2 Dit onderdeel is alleen actief wanneer deze is verbonden met SSL/TLS (https). Alleen de beheerder is gerechtigd om de pagina's weer te geven.

## IPsec

Specificeert de instellingen van de veiligheidsarchitectuur voor Internet Protocol (IPsec) voor gecodeerde communicatie met de printer.



<b>IPsec-instellingen</b>	<b>Protocol</b>	Schakel het keuzevakje in als u het protocol wilt inschakelen.
	<b>IKE</b>	<b>Vooraf-gedeelde sleutel</b> wordt weergegeven voor IKE.
	<b>Vooraf-gedeelde code</b>	Bepaalt een vooraf-gedeelde code. U kunt maximaal 255 alfanumerieke tekens, punten en koppelstreepjes gebruiken.
	<b>Vooraf-gedeelde code opnieuw invoeren</b>	Voer de gedeelde code nogmaals om deze te controleren.
	<b>IKE SA-levensduur</b>	Stelt de levensduur voor IKE SA in van 5 tot 28.800 minuten.
	<b>IPsec SA-levensduur</b>	Stelt de levensduur voor IPsec SA in van 5 tot 2.880 minuten.
	<b>DH-groep</b>	Stelt de DH-groep in.
	<b>PFS</b>	Schakel het keuzevakje in voor het inschakelen van de PFS-instelling.
	<b>IPv4-adres externe peers</b>	Stelt het IP-adres in waarmee verbinding moet worden gemaakt.
	<b>IPv6-adres externe peers</b>	Stelt het IP-adres in waarmee verbinding moet worden gemaakt.
	<b>Geen IPsec-communicatiebeleid</b>	Maakt communicatie mogelijk met een apparaat dat IPsec niet ondersteunt.

 **OPMERKING:**

- Wanneer IPsec met onjuiste instellingen is ingeschakeld, moet u de functie met behulp van het menu **IP sec** op het bedieningspaneel uitschakelen.

## 802.1x

Specificeert de instellingen voor IEEE 802.1x-verificatie voor gecodeerde communicatie met de printer.

<b>Configureren 802.1x</b>	<b>Activeer IEEE 802.1x</b>	Schakel het keuzevakje in als u IEEE 802.1x-verificatie wilt inschakelen.
	<b>Verificatiemethode</b>	Selecteer de verificatiemethode die moet worden gebruikt voor IEEE 802.1x-verificatie.
	<b>EAP-MS-CHAPv2</b>	
	<b>PEAP/MS-CHAPv2</b>	
	<b>Inlognaam: (apparaatnaam)</b>	Bepaalt de inlognaam (apparaatnaam) voor IEEE 802.1x-verificatie waarbij gebruik wordt gemaakt van maximaal 128 alfanumerieke tekens.
	<b>Wachtwoord</b>	Stelt het wachtwoord in voor aanmelding voor IEEE 802.1x-verificatie, waarbij gebruik wordt gemaakt van maximaal 128 alfanumerieke tekens.
	<b>Voer het wachtwoord opnieuw in</b>	Bevestigt het ingestelde wachtwoord.

 **OPMERKING:**

- Dit is beschikbaar op de Dell H625cdw en Dell H825cdw.

### IP-filter

Hiermee geeft u aan of de IP-filterfunctie ingeschakeld moet worden. Met deze functie wordt er alleen een communicatie toegestaan met toestellen waarvan het IP-adres geregistreerd is in de printer.

 **OPMERKING:**

- Deze functie is niet van toepassing voor communicatie via Wi-Fi Direct.

<b>IPv4-filter</b>	Schakelt IPv4-filter in of uit.
<b>Lijst met IP-filterregels</b>	Hier kunt u IP-filterregels toevoegen, bewerken of verwijderen. U kunt maximaal 20 regels registreren.
<b>IPv6-filter</b>	Schakelt IPv6-filter in of uit.
<b>Lijst met IP-filterregels</b>	Hier kunt u IP-filterregels toevoegen, bewerken of verwijderen. U kunt maximaal 20 regels registreren.

### IP-filter instelprocedure

Om de IP-filterfunctie te activeren, moet u het IP-adres en subnetmasker registreren van het toestel dat u wilt toestaan om te communiceren met de printer. In onderstaande procedure wordt de adresinformatie gebruikt als voorbeeld om te beschrijven hoe de IP-filterinstellingen moeten worden gespecificeerd.

- IP-adres: 192.0.2.1
  - Subnetmasker: 255.255.255.0
- 1 Schakel het keuzevakje **Inschakelen** onder **IPv4 Filter** in.
  - 2 Klik op **Nieuwe instellingen toepassen** → **Start printer opnieuw op**.
  - 3 Nadat de printer opnieuw opgestart is, gaat u terug naar het **IP-filter**-scherm.
  - 4 Klik op **Toevoegen** onder **Lijst met IP-filterregels** van **IPv4-filter**.
  - 5 Voer "192.0.2.1" in het tekstvak **Bron-IP-adres** in en "24" in het tekstvak **Bron-IP-masker**.  
Het subnetmasker moet worden gespecificeerd in prefixformaat.
  - 6 Klik op **Nieuwe instellingen toepassen** → **Start printer opnieuw op**.

### SMTP-domein filteren

Specificeert of bestemmingsdomeinen voor e-mail beperkt moeten worden.

 **OPMERKING:**

- Deze functie beperkt het versturen van e-mails door middel van de functie E-mailwaarschuwing niet.

<b>SMTP-domein filteren</b>	<b>Domein filteren</b>	Schakel het keuzevakje in om de functie Domein filteren in te schakelen.
	<b>Domeinlijst toestaan</b>	Geeft u de mogelijkheid om max. 5 domeinen te registreren die toestemming hebben om e-mails te versturen.

## Printerinstellingen kopiëren

### Printerinstellingen kopiëren

Het tabblad **Printerinstellingen kopiëren** omvat de pagina's **Printerinstellingen kopiëren** en **Rapport Printerinstellingen kopiëren**.

#### *Printerinstellingen kopiëren*

Kopieert de printerinstellingen naar een of meerdere printers op het netwerk met hetzelfde typenummer.

 **OPMERKING:**

- Met deze functie kunt u printerinstellingen naar maximaal 10 doelprinters tegelijk kopiëren. Als de doelprinter over andere configuratievelden beschikt, worden alleen de gemeenschappelijke velden gekopieerd.
- U kunt het adresboek niet kopiëren als de doelprinter een taak heeft en bediend wordt vanaf het menu Fax/Scan/Adresboek op het bedieningspaneel.

- 1 Selecteer de gewenste instellingen die u wilt kopiëren uit **Printerinstellingen, ColorTrack (Interne Instellingen)** of/en **Adresboek**.
- 2 Voer het IP-adres en het wachtwoord van de doelprinter in de tekstvakken **IP-adres** en **Wachtwoord** in.
- 3 Klik op **Kopieer de instellingen naar de host in bovenstaande lijst**.

 **OPMERKING:**

- Als er binnen 60 seconden geen invoer wordt ontvangen, is er een time-out van het kopiëren van de printerinstellingen.
- 4 Vink het menu **Kopieer de instellingen naar de host in bovenstaande lijst en start de printer opnieuw** van de Dell Printer Configuration Web Tool op de doelprinter aan om na te gaan of de instellingen correct gekopieerd werden.

#### *Printerinstellingenrapport kopiëren*

Toont of de printerinstelling correct gekopieerd werd naar de doelprinters.

 **OPMERKING:**

- De geschiedenis wordt gewist als u de printer uitzet.

## Afdrukvolume

### Afdrukvolume

Het tabblad **Afdrukvolume** omvat de pagina's **Afdrukvolume** en **Dell ColorTrack**.

#### *Afdrukvolume*

Toont het aantal afgedrukte pagina's. U kunt deze pagina ook weergegeven door op **Afdrukvolume** in het linker kader te klikken.

---

<b>Paginateller printer</b>	Geeft het aantal pagina's aan dat is afgedrukt sinds de printer werd verstuurd uit de fabriek.
<b>Papier gebruikt</b>	Geeft het aantal afgedrukte pagina's voor elk papierformaat weer.

---

## Dell ColorTrack

Specificeert welke gebruikers toegang hebben tot kleurendruk en beperkt het afdrukvolume per gebruiker.

<b>Dell ColorTrack</b>	<b>ColorTrack-modus Uit</b>	Geeft de mogelijkheid om gegevens zonder verificatie-informatie af te drukken.
	<b>Interne modus</b>	Hiermee stelt u de verificatiemodus in als <b>Interne modus</b> , waarbij gebruikersinformatie wordt gebruikt die op de printer geregistreerd is.
	<b>Externe modus<sup>*1</sup></b>	Hiermee stelt u de verificatiemodus in als <b>Externe modus</b> , waarbij gebruikersinformatie wordt gebruikt die op een externe server geregistreerd is. Het is niet nodig om gebruikersinformatie op de printer te registreren om te verifiëren met <b>Externe modus</b> op de externe verificatieserver.
	<b>Niet-geregistreerde gebruiker</b>	Stelt in of het afdrukken van gegevens zonder verificatie-informatie moet worden toegestaan. Schakel het keuzevakje in om niet geregistreerde gebruikers toe te staan om af te drukken.
	<b>Kleur automatisch in zwart/wit afdrukken</b>	Stelt in of alle afdruktaken in zwart/wit moeten worden afgedrukt, zelfs wanneer is aangegeven dat in kleur moet worden afgedrukt.
	<b>ColorTrack-foutenrapport</b>	Stelt in of informatie in verband met fouten automatisch wordt afgedrukt als het afdrukken met ColorTrack in een fout resulteert.
<b>Registratie printergebruiker bewerken</b>	<b>Gebruikerregistratie<sup>*2</sup></b>	<p>Klik op <b>Gebruikersregistratie bewerken</b> om de pagina <b>Gebruikersregistratie voor afdrukken bewerken</b> weer te geven.</p> <p>U moet op de optie <b>Aanmaken</b> op de pagina <b>Instellingen printergebruiker</b> klikken om een gebruiker te kunnen registreren.</p> <p>U moet op de optie <b>Wissen</b> op de pagina <b>Instellingen printergebruiker</b> klikken om een gebruiker te kunnen verwijderen.</p> <p>Wanneer u op <b>Terug</b> klikt gaat u terug naar de status voorafgaande aan het verwijderen van de gebruiker.</p> <p>Om de geregistreerde gebruiker te controleren of te wijzigen, klikt u op <b>Bevestigen / Wijzigen</b> om de pagina <b>Instellingen printergebruiker</b> te openen.</p>

<b>Instellingen printergebruiker</b>	<b>Nummer gebruikersregistratie</b>	Geeft het gebruikersregistratienummer weer. Wanneer de gebruiker reeds is geregistreerd, wordt de knop <b>Gebruiker wissen</b> weergegeven.
	<b>Gebruikersnaam</b>	Geeft de gebruikersnaam weer.
	<b>Wachtwoord</b>	Stelt het wachtwoord in met behulp van maximaal 4 tot 12 alfanumerieke tekens.
	<b>Wachtwoord opnieuw invoeren</b>	Controleer het wachtwoord door het nogmaals in te voeren.
	<b>Beperking kleurmodus</b>	Stelt in of het in kleur afdrukken moet worden beperkt.
	<b>Bovengrens voor kleurafdrukken</b>	Stelt het maximale aantal pagina's in dat in kleur mag worden afgedrukt.
	<b>Cumulatieve kleurenpaginateller</b>	Geeft het cumulatieve aantal pagina's weer dat in kleur wordt afgedrukt.
	<b>Bovengrens voor zwart/wit afdrukken</b>	Stelt het maximale aantal pagina's in dat in zwart/wit mag worden afgedrukt.
	<b>Cumulatieve zwart/ witpaginateller</b>	Geeft het cumulatieve aantal pagina's weer dat in zwart/wit wordt afgedrukt.

\*1 Dit is beschikbaar op de Dell S2825cdn.

\*2 Dit onderdeel wordt alleen weergegeven wanneer **ColorTrack-modus** ingesteld is op **Aan**.

## Adresboek

### E-mailadres

Het tabblad **E-mailadres** omvat de pagina's **E-mailadres**, **E-mailgroep** en **Oorspr. instell.**

#### *E-mailadres*

Toont de e-mailadresvermeldingen die geregistreerd zijn op de pagina **E-mailadres**.

<b>E-mailadres</b>	<b>Adressenlijst aan:</b>	Met elke knop wordt een lijst getoond met de nummers in die groep gebruikersidentificatienummers aangegeven op die knop.
	<b>ID</b>	Geeft de gebruikersidentificatie weer.
	<b>Naam</b>	Geeft de naam van de gebruiker weer. Hier wordt ( <b>Niet in gebruik</b> ) getoond als er niets geregistreerd is.
	<b>Adres</b>	Geeft het e-mailadres van de gebruiker weer.
	<b>Verwijderen</b>	Verwijdert de vermelding van de geselecteerde gebruikersidentificatie.
	<b>Bevestigen/Wijzigen</b>	Geeft een dialoogvenster weer waarin u de vermelding voor de geselecteerde gebruikersidentificatie kunt bewerken.
	<b>Aanmaken</b>	Geeft een dialoogvenster weer waarin u een nieuwe vermelding voor de geselecteerde gebruikersidentificatie kunt aanmaken.

### ***E-mailadres (Bevestigen/Wijzigen, Aanmaken)***

Voor het weergeven of bewerken van e-mailadresvermeldingen op de pagina **E-mailadres** of het aanmaken van een nieuwe vermelding. De onderstaande onderdelen staan in het dialoogvenster dat verschijnt wanneer u op de optie **Bevestigen/wijzigen** of **Aanmaken** op de pagina **E-mailadres** klikt.

<b>E-mailadres</b>	<b>ID</b>	Geeft de geselecteerde gebruikersidentificatie weer.
	<b>Naam</b>	Stelt u in staat om de naam van de geregistreerde gebruiker te bekijken of te bewerken onder de gebruikersidentificatie of om een nieuwe naam voor de vermelding in te voeren.
	<b>Adres</b>	Hiermee kunt u het e-mailadres van de gebruiker bekijken of bewerken of een nieuw e-mailadres in de vermelding opnemen.
	<b>Verwijderen*</b>	

\* Dit onderdeel is alleen beschikbaar wanneer u op de optie **Bevestigen/wijzigen** klikt.

### ***E-mailadres (wissen)***

Verwijdert de e-mailadresvermeldingen die geregistreerd zijn op de pagina **E-mailadres**. De onderstaande onderdelen staan in het dialoogvenster dat verschijnt wanneer u op de optie **Wissen** op de pagina **E-mailadres** klikt.

### ***E-mailgroep***

Toont de e-mailadresvermeldingen die geregistreerd zijn op de pagina **E-mailgroep**.

<b>E-mailgroep</b>	<b>Groepsidentificatie</b>	Geeft de groepsidentificatie weer.
	<b>Naam</b>	Geeft de aan de groep toegewezen naam weer. Hier wordt <b>(Niet in gebruik)</b> getoond als er niets geregistreerd is.
	<b>Verwijderen</b>	Verwijdert de vermelding van het geselecteerde groepsidentificatienummer.
	<b>Bevestigen/Wijzigen</b>	Geeft een dialoogvenster weer waarin u de inschrijving voor het geselecteerde groepsidentificatienummer kunt bewerken.
	<b>Aanmaken</b>	Geeft een dialoogvenster weer waarin u een nieuwe inschrijving voor het geselecteerde groepsidentificatienummer kunt aanmaken.

### ***E-mailgroep (Bevestigen/Wijzigen, Aanmaken)***

Voor het weergeven of bewerken van e-mailgroepvermeldingen op de pagina **E-mailgroep** of het aanmaken van een nieuwe vermelding. De onderstaande onderdelen staan in het dialoogvenster dat verschijnt wanneer u op de optie **Bevestigen/wijzigen** of **Aanmaken** op de pagina **E-mailgroep** klikt.

<b>E-mailgroep</b>	<b>E-mailgroep</b>	<b>ID</b>	Geeft de gekozen groepsidentificatie weer.
		<b>Naam</b>	Voor het bekijken of bewerken van de naam die is toegewezen aan het groepsidentificatienummer of het invoeren van een nieuwe groepsnaam.
		<b>Verwijderen*</b>	
	<b>E-mailadres</b>	<b>Adressenlijst aan:</b>	Met elke knop wordt een lijst getoond met de nummers in die groep identificatienummers aangegeven op die knop.
		<b>ID</b>	Geeft de gebruikersidentificatie weer. Schakel het linker keuzevakje in om de groep aan te maken.
		<b>Naam</b>	Geeft de naam van de gebruiker weer. (Hier wordt <b>(Niet in gebruik)</b> getoond als er niets geregistreerd is.
		<b>Adres</b>	Hiermee kunt u het e-mailadres van een vermelding onder het geselecteerde gebruikersidentificatienummer bekijken of bewerken of een nieuw e-mailadres in de vermelding opnemen.

\* Dit onderdeel is alleen beschikbaar wanneer u op de optie **Bevestigen/wijzigen** klikt.

### ***E-mailgroep (wissen)***

Verwijdert de e-mailgroepvermeldingen die geregistreerd zijn op de pagina **E-mailgroep**. De onderstaande onderdelen staan in het dialoogvenster dat verschijnt wanneer u op de optie **Wissen** op de pagina **E-mailgroep** klikt.

### ***Oorspr. instell.***

Stelt een standaardmailonderwerp en -bericht in.

<b>Oorspr. instell.</b>	<b>Standaardonderwerp</b>	Hiermee kunt u een standaard onderwerp voor een e-mail invoeren.
	<b>Tekstblok</b>	Hiermee kunt u een standaard e-mailbericht invoeren.

### **Serveradres**

Het tabblad **Serveradres** omvat de pagina **Serveradres**.

### ***Serveradres***

Toont de serveradresvermeldingen die geregistreerd zijn op de pagina **Serveradres**.

<b>Serveradres</b>	<b>Adressenlijst aan:</b>	Met elke knop wordt een lijst getoond met de nummers in die groep identificatienummers aangegeven op die knop.
	<b>ID</b>	Geeft de serveridentificatie weer.
	<b>Naam</b>	Geeft de naam van de bestandsmap weer. Hier wordt <b>(Niet in gebruik)</b> getoond als er niets geregistreerd is.
	<b>Serveradres</b>	Geeft het adres van de bestandsmap weer.
	<b>Verwijderen</b>	Verwijdert de registratie van het geselecteerde serveridentificatienummer.
	<b>Bevestigen/Wijzigen</b>	Geeft een dialoogvenster weer waarin u de vermelding voor het geselecteerde serveridentificatienummer kunt bewerken.
	<b>Aanmaken</b>	Geeft een dialoogvenster weer waarin u een nieuwe vermelding voor het geselecteerde serveridentificatienummer kunt aanmaken.

### ***Serveradres (Bevestigen/Wijzigen, Aanmaken)***

Voor het weergeven of bewerken van de serveradresvermeldingen op de pagina **Serveradres** of het aanmaken van een nieuwe vermelding. De onderstaande onderdelen staan in het dialoogvenster dat verschijnt wanneer u op de optie **Bevestigen/wijzigen** of **Aanmaken** op de pagina **Serveradres** klikt.



<b>Serveradres</b>	<b>ID</b>	Geeft de gekozen serveridentificatie weer.
	<b>Naam</b>	Voor het bekijken of bewerken van de naam die is toegewezen aan het serveridentificatienummer of het invoeren van een nieuwe servernaam.
	<b>Server-type</b>	Hiermee kunt u het servertype bekijken wanneer u op de knop <b>Bevestigen/wijzigen</b> klikt. Hiermee kunt u het servertype bewerken wanneer u op de knop <b>Aanmaken</b> klikt.
	<b>FTP<sup>*1</sup></b>	Kies dit om gescande gegevens met het FTP-protocol op een server op te slaan.
	<b>SMB<sup>*1</sup></b>	Kies dit om gescande gegevens met het Server Message Block (SMB)-protocol op een server op te slaan.
<b>Serveradres</b>		Voor het bekijken of bewerken van het serveradres dat is toegewezen aan het serveridentificatienummer of het invoeren van een nieuw serveradres.
<b>Gedeelde naam<sup>*2</sup></b>		Voor het bekijken of bewerken van de toegewezen gedeelde naam of het invoeren van een nieuwe gedeelde naam als <b>Servertype</b> is ingesteld op <b>SMB</b> .
<b>Serverpad</b>		Hiermee kunt u het toegewezen serverpad bekijken of bewerken of een nieuw pad invoeren.
<b>Server-poortnummer</b>		Hiermee kunt u de toegewezen serverpoortnummer bekijken of bewerken of een nieuw poortnummer invoeren. Als u dit tekstveld leeg laat, wordt het standaardpoortnummer gebruikt (FTP: 21, SMB: 139).
<b>Inlognaam</b>		Hiermee kunt u de inlognaam bekijken of bewerken om toegang te krijgen tot het geselecteerde protocol of een nieuwe inlognaam invoeren.
<b>Aanmeldingswachtwoord</b>		Hiermee kunt u de aanmeldingswachtwoord bekijken of bewerken om toegang te krijgen tot het geselecteerde protocol of een nieuw aanmeldingswachtwoord invoeren.
<b>Voer het wachtwoord opnieuw in</b>		Bevestigt het ingestelde wachtwoord.
<b>Wissen<sup>*3</sup></b>		

<sup>\*1</sup> U kunt dit onderdeel bewerken wanneer u de optie **Aanmaken** aanklikt.

<sup>\*2</sup> Dit onderdeel is alleen beschikbaar als **Servertype** is ingesteld op **SMB**.

<sup>\*3</sup> Dit onderdeel is alleen beschikbaar wanneer u op de optie **Bevestigen/wijzigen** klikt.

### **Serveradres (wissen)**

Wist de serveradresvermeldingen die geregistreerd zijn op de pagina **Serveradres**. De onderstaande onderdelen staan in het dialoogvenster dat verschijnt wanneer u op de optie **Wissen** op de pagina **Serveradres** klikt.

## Telefoonboek

Het tabblad **Telefoonboek** omvat de pagina's **FAX-snelkiezen** en **FAX-groep**.

### **FAX-snelkiezen**

Toont de faxnummervermeldingen die geregistreerd zijn op de pagina **FAX-snelkiezen**.

<b>FAX-snelkiezen</b>	<b>Snelkieslijst aan:</b>	Met elke knop wordt een lijst getoond met de nummers in die groep snelkiescodes aangegeven op die knop.
	<b>Snelkiezen</b>	Geeft de snelkiesidentificatie weer.
	<b>Naam</b>	Geeft de naam weer die is toegewezen aan een snelkiesidentificatie.
	<b>Telefoonnummer</b>	Geeft de snelkiescode weer. Hier wordt <b>(Niet in gebruik)</b> getoond als er niets geregistreerd is.
	<b>Verwijderen</b>	Verwijdert de vermelding van de gekozen snelkiescode.
	<b>Bevestigen/Wijzigen</b>	Geeft een dialoogvenster weer waarin u de vermelding voor de geselecteerde snelkiescode kunt bewerken.
	<b>Aanmaken</b>	Geeft een dialoogvenster weer waarin u een nieuwe vermelding voor de geselecteerde snelkiescode kunt aanmaken.

### **FAX-snelkiezen (Bevestigen/Wijzigen, Aanmaken)**

Voor het weergeven of bewerken van de snelkiesvermeldingen op de pagina **FAX-snelkiezen** of het aanmaken van een nieuwe vermelding. De onderstaande onderdelen staan in het dialoogvenster dat verschijnt wanneer u op de optie **Bevestigen/wijzigen** of **Aanmaken** op de pagina **FAX-snelkiezen** klikt.

<b>FAX-snelkiezen</b>	<b>Snelkiezen</b>	Geeft de gekozen snelkiescode weer.
	<b>Naam</b>	Voor het bekijken of bewerken van de naam van een vermelding onder de snelkiescode of het invoeren van een naam voor een nieuwe vermelding.
	<b>Telefoonnummer</b>	Voor het bekijken of bewerken van het faxnummer van een vermelding onder de snelkiescode of het invoeren van een faxnummer voor een nieuwe vermelding.
	<b>Verwijderen*</b>	Verwijdert de vermelding van de snelkiescode. Deze knop is alleen beschikbaar als het dialoogvenster van een bestaande vermelding geopend is.

\* Dit onderdeel is alleen beschikbaar wanneer u op de optie **Bevestigen/wijzigen** klikt.

### **FAX-snelkiezen (wissen)**

Wist de snelkiesvermeldingen die geregistreerd zijn op de pagina **FAX-snelkiezen**. De onderstaande onderdelen staan in het dialoogvenster dat verschijnt wanneer u op de optie **Wissen** op de pagina **FAX-snelkiezen** klikt.

### **FAX-groep**

Toont de faxgroepvermeldingen die geregistreerd zijn op de pagina **FAX-groep**.

<b>FAX-groep</b>	<b>ID</b>	Geeft het identificatienummer van een faxgroep weer.
	<b>Naam</b>	Geeft de aan de groep toegewezen naam weer. Hier wordt ( <b>Niet in gebruik</b> ) getoond als er niets geregistreerd is.
	<b>Verwijderen</b>	Verwijdert de vermelding van het geselecteerde groepsidentificatienummer.
	<b>Bevestigen/Wijzigen</b>	Geeft een dialoogvenster weer waarin u de inschrijving voor het geselecteerde groepsidentificatienummer kunt bewerken.
	<b>Aanmaken</b>	Geeft een dialoogvenster weer waarin u een nieuwe inschrijving voor het geselecteerde groepsidentificatienummer kunt aanmaken.

### **FAX-groep (Bevestigen/Wijzigen, Aanmaken)**

Voor het weergeven of bewerken van de faxnummergroepsvermeldingen op de pagina **FAX-groep** of het aanmaken van een nieuwe vermelding. De onderstaande onderdelen staan in het dialoogvenster dat verschijnt wanneer u op de optie **Bevestigen/wijzigen** of **Aanmaken** op de pagina **FAX-groep** klikt.

<b>FAX-groep</b>	<b>FAX-groep</b>	<b>ID</b>	Geeft de gekozen groepsidentificatie weer.
		<b>Naam</b>	Voor het bekijken of bewerken van de naam die is toegewezen aan het groepsidentificatienummer of het invoeren van een nieuwe groepsnaam.
<b>FAX-snelkiezen</b>		<b>Verwijderen*</b>	Wist de huidige vermelding.
		<b>Snelkieslijst aan:</b>	Met elke knop wordt een lijst getoond met de nummers in die groep snelkiescodes aangegeven op die knop.
		<b>Snelkiezen</b>	Geeft de snelkiescode weer. Schakel het linker keuzevakje in aan om de snelkiescode in de groep toe te voegen.
		<b>Naam</b>	Geeft de naam weer die geregistreerd is voor de snelkiescode. (Hier wordt ( <b>Niet in gebruik</b> ) getoond als er niets geregistreerd is.
		<b>Telefoonnummer</b>	Voor het bekijken of bewerken van het faxnummer van een vermelding onder de geselecteerde snelkiescode of het invoeren van een faxnummer voor een nieuwe vermelding.

\* Dit onderdeel is alleen beschikbaar wanneer u op de optie **Bevestigen/wijzigen** klikt.

### **FAX-groep (wissen)**

Wist de faxnummergroepsvermeldingen die geregistreerd zijn op de pagina **FAX-groep**. De onderstaande onderdelen staan in het dialoogvenster dat verschijnt wanneer u op de optie **Wissen** op de pagina **FAX-groep** klikt.

## **Ladebeheer**

Definieer met behulp van het menu **Ladebeheer** welke papiergrootte en -soort er in lade 1 en in de optionele 550-velinvoer zit.

## Ladebeheer

<b>Lade-instellingen</b>	<b>MPF-modus</b>	Stelt in of de instellingen van het printerstuurprogramma moeten worden gebruikt voor het formaat en soort papier dat in de multifunctionele invoer (MPF) is geplaatst.
	<b>MPF-papierformaat<sup>*1</sup></b>	Stelt de papiergrootte in van papier dat in de MPF is gelegd.
	<b>MPF-papiersoort<sup>*1</sup></b>	Stelt het soort papier in dat in de MPF is gelegd.
	<b>MPF Aangepast formaat - Y<sup>*1</sup></b>	Stelt de lengte in van papier met aangepast formaat dat in de MPF zit.
	<b>Aangepast MPF-papierformaat - X<sup>*1</sup></b>	Stelt de breedte in van papier met aangepast formaat dat in de MPF zit.
	<b>Prompt MPF-lade weergeven<sup>*1</sup></b>	Stelt in of er een pop-upmelding weergegeven moet worden waarin de gebruiker wordt gevraagd de grootte en soort papier in de MPF in te stellen.
	<b>Papierformaat lade 1</b>	Stelt de papiergrootte in van papier dat in lade 1 is gelegd.
	<b>Papiersoort lade 1</b>	Stelt het soort papier in dat in lade 1 is gelegd.
	<b>Lade 1 Aangepast formaat - Y</b>	Geeft de lengte weer van het papier met aangepast formaat dat in lade 1 zit.
	<b>Lade 1 Aangepast formaat - X</b>	Geeft de breedte weer van het papier met aangepast formaat dat in lade 1 zit.
	<b>Prompt lade 1 weergeven</b>	Stelt in of er een pop-upmelding weergegeven moet worden waarin de gebruiker wordt gevraagd de grootte en soort papier in lade 1 in te stellen.
	<b>Papierformaat lade 2<sup>*2</sup></b>	Stelt in het papierformaat in van papier dat in de optionele 550-velinvoer is gelegd.
	<b>Papiersoort lade 2<sup>*2</sup></b>	Stelt in de papiersoort in van papier dat in de optionele 550-velinvoer is gelegd.
	<b>Aangepast papierformaat lade 2 - Y<sup>*2</sup></b>	Stelt de lengte in van het papier met aangepast formaat dat in de optionele 550-velinvoer is gelegd.
	<b>Lade 2 Aangepast formaat - X<sup>*2</sup></b>	Stelt de breedte in van het papier met aangepast formaat dat in de optionele 550-velinvoer is gelegd.
<b>Lade 2-prompt weergeven<sup>*2</sup></b>	Stelt in of er een pop-upvenster getoond moet worden waarin de gebruiker gevraagd wordt de grootte en het type papier in de optionele 550-velinvoer in te stellen.	
<b>Ladeprioriteit</b>	<b>1ste prioriteit</b>	Stelt in welke lade als 1e prioriteit moet worden gebruikt.
	<b>2de prioriteit</b>	Stelt in welke lade als 2e prioriteit moet worden gebruikt.
	<b>3de prioriteit<sup>*2</sup></b>	Stelt in welke lade als 3e prioriteit moet worden gebruikt.

<sup>\*1</sup> Dit onderdeel is alleen beschikbaar als Paneelinstellingen gebruiken in MPF-modus is geselecteerd.

<sup>\*2</sup> Dit onderdeel is alleen beschikbaar wanneer de optionele 550-velinvoer is geïnstalleerd.

# Afdrukmediarichtlijnen

---

In dit hoofdstuk wordt het kiezen en behandelen van afdrukmedia beschreven. De printer biedt afdrukken van hoge kwaliteit op een ruime keuze aan afdrukmedia. De keuze van de juiste afdrukmedia voor de printer is belangrijk voor het vermijden van afdrukproblemen.

## OPMERKING:

- gebruik alleen afdrukmedia die geschikt zijn voor laserprinters. Gebruik in deze printer geen papier voor inkjetprinters.

Zie "Voor u media plaatst" om het vastlopen van papier te vermijden.

## Ondersteunde afdrukmedia

### Multifunctionele papierlade (MPF)

---

<b>Papierformaat</b>	A4 (210 × 297 mm)
	B5 (182 × 257 mm)
	A5 (148 × 210 mm)
	B6 (128 × 182 mm)
	A6 (105 × 148 mm)
	Letter (8,5 × 11 inch)
	Folio (8,5 × 13 inch)
	Legal (8,5 × 14 inch)
	Executive (7,25 × 10,5 inch)
	Statement (5,5 × 8,5 inch)
	Envelop #10 (104,8 × 241,3 mm)
	Monarch (98,4 × 190,5 mm)
	DL (110 × 220 mm)
	C5 (162 × 229 mm)
	Aangepast* <sup>1</sup> :
	Breedte: 76,2 – 215,9 mm (3 – 8,5 inch)
	Lengte: 127 – 355,6 mm (5 – 14 inch)

<b>Papier soort</b>	Normaal (Licht) Normaal (Normaal) Normaal (Dik) Voorbladen (Dun) <sup>*2</sup> Voorbladen (Dik) <sup>*2</sup> Ruw oppervlak <sup>*2</sup> Gecoat (Normaal) <sup>*2</sup> Gecoat (Dik) <sup>*2</sup> Etiket (Licht) <sup>*2</sup> Etiket (Normaal) <sup>*2</sup> Envelop <sup>*2</sup> Gerecycled Briefhoofd <sup>*2</sup> Voorbedrukt <sup>*2</sup> Geperforeerd <sup>*2</sup> Kleur
<b>Laadvermogen</b>	50 vellen standaardpapier

<sup>\*1</sup> Het XPS-stuurprogramma (XML Paper Specification) ondersteunt geen papier met een aangepast formaat.

<sup>\*2</sup> Papiersoort die geen ondersteuning biedt voor het bedrukken van de achterzijde van reeds bedrukt papier.

## Lade 1

<b>Papierformaat</b>	A4 (210 × 297 mm) B5 (182 × 257 mm) A5 (148 × 210 mm) B6 (128 × 182 mm) A6 (105 × 148 mm) Letter (8,5 × 11 inch) Folio (8,5 × 13 inch) Legal (8,5 × 14 inch) Executive (7,25 × 10,5 inch) Statement (5,5 × 8,5 inch) Envelop #10 (104,8 × 241,3 mm) Monarch (98,4 × 190,5 mm) DL (110 × 220 mm) C5 (162 × 229 mm) Aangepast <sup>*1</sup> : Breedte: 76,2 – 215,9 mm (3 – 8,5 inch) Lengte: 148 – 355,6 mm (5,8 – 14 inch)
----------------------	--

<b>Papier soort</b>	Normaal (Licht) Normaal (Normaal) Normaal (Dik) Voorbladen (Dun) <sup>*2</sup> Voorbladen (Dik) <sup>*2</sup> Gecoat (Normaal) <sup>*2</sup> Gecoat (Dik) <sup>*2</sup> Etiketten (Licht) <sup>*2</sup> Etiketten (Normaal) <sup>*2</sup> Envelop <sup>*2</sup> Gerecycled Briefhoofd <sup>*2</sup> Voorbedrukt <sup>*2</sup> Geperforeerd <sup>*2</sup> Kleur
<b>Laadvermogen</b>	250 vellen standaardpapier

<sup>\*1</sup> Het XPS-stuurprogramma (XML Paper Specification) ondersteunt geen papier met een aangepast formaat.

<sup>\*2</sup> Papiersoort die geen ondersteuning biedt voor het bedrukken van de achterzijde van reeds bedrukt papier.

## Optionele papierlade voor 550 vel

<b>Papierformaat</b>	A4 (210 × 297 mm) B5 (182 × 257 mm) A5 (148 × 210 mm) Letter (8,5 × 11 inch) Folio (8,5 × 13 inch) Legal (8,5 × 14 inch) Executive (7,25 × 10,5 inch) Aangepast <sup>*1</sup> : Breedte: 76,2 – 215,9 mm (3 – 8,5 inch) Lengte: 190,5 – 355,6 mm (7,5 – 14 inch)
<b>Papier soort</b>	Normaal (Licht) Normaal (Normaal) Normaal (Dik) Voorbladen (Dun) <sup>*2</sup> Voorbladen (Dik) <sup>*2</sup> Gecoat (Normaal) <sup>*2</sup> Etiketten (Licht) <sup>*2</sup> Etiketten (Normaal) <sup>*2</sup> Gerecycled Briefhoofd <sup>*2</sup> Voorbedrukt <sup>*2</sup> Geperforeerd <sup>*2</sup> Kleur
<b>Laadvermogen</b>	550 vellen standaardpapier

\*1 Het XPS-stuurprogramma (XML Paper Specification) ondersteunt geen papier met een aangepast formaat.

\*2 Papiersoort die geen ondersteuning biedt voor het bedrukken van de achterzijde van reeds bedrukt papier.



#### **OPMERKING:**

- Voor normaal papier en etiketten kunt u de papierzwarting instellen door het selecteren van Papierzwarting (licht of normaal) onder Onderhoud vanaf het bedieningspaneel, de Werkset of de Dell Printer Configuration Web Tool.

Als u de instellingen voor Papierzwarting hebt ingesteld, gebruikt de printer deze instellingen voor normaal papier en etiketten.

## Ondersteund papiergewicht

Papiersoort	Gewicht (g/m <sup>2</sup> )
Normaal	60 – 90
Normaal dik	91 – 105
Gerecycled	60 – 90
Etiketten	–
Voorbladen	106 – 176
Voorbladen dik	177 – 220
Envelop	–
Gecoat	106 – 176
Gecoat dik	177 – 220
Briefhoofd	60 – 90
Voorbedrukt	60 – 90
Geperforeerd	60 – 90
Kleur	60 – 90

## Afdrukmedia die niet worden aanvaard

- Chemisch geprepareerd papier dat bestemd is voor het maken van doordrukkopieën zonder carbonvellen er tussen, ook bekend als doordrukkopieerpapier, CCP-papier (carbonvrij kopieerpapier) of NCR-papier (No Carbon Required)
- Voorgedrukt papier met chemicaliën die de printer kunnen aantasten
- Voorgedrukt papier dat kan aangetast worden door de temperatuur in de fusereenheid
- Voorgedrukt papier dat een registratie (het precieze afdrukpunt op de pagina) vereist van meer dan  $\pm 0,09$  inch, zoals formulieren voor optische tekenherkenning (OCR). In bepaalde gevallen kunt u de registratie met uw softwareprogramma aanpassen, zodat u toch succesvol kunt afdrukken op dergelijke formulieren.
- Uitwisbaar bankpostpapier, synthetisch papier en thermisch papier
- Papier met ruwe randen, gestructureerde of grove papiersoorten of krullend papier
- Gerecycled papier met meer dan 25 procent post-consumentenafval dat niet voldoet aan DIN 19309
- Meerdelige formulieren of documenten
- Talkpapier of zuurhoudend papier dat de kwaliteit van de afdruk kan aantasten (er kunnen mogelijk vlekken of hiaten in de tekst verschijnen)



## Aanbevolen afdrukmedia

De keuze van de juiste media is belangrijk voor storingsvrij afdrukken, zonder dat het papier vastloopt.

- Voor de beste afdrukkwaliteit en betrouwbare doorvoer gebruikt u 75 g/m<sup>2</sup> (20 lb) xerografisch papier.
- Voor de beste afdrukkwaliteit in zwart-wit, gebruikt u 90 g/m<sup>2</sup> xerografisch lengte-grein kopieerpapier.
- Afdrukmedia voor algemeen zakelijk gebruik bieden ook een aanvaardbare afdrukkwaliteit.
- Bij het laserafdrukproces worden afdrukmedia verhit tot hoge temperaturen. Gebruik alleen papier dat bestand is tegen hoge temperaturen zonder verkleuren, uitlopende inkt of vrijkomende schadelijke gassen of dampen. Vraag na bij de fabrikant of verkoper of het door u gekozen papier geschikt is voor laserprinters.

## Aanbevolen voorbedrukte media en briefhoofd papier

- Gebruik papier met vezels in de lengterichting voor de beste resultaten.
- Gebruik alleen formulieren en papier met briefhoofd dat met een lithografische offsetpers of een gravuredrukproces is vervaardigd.
- Gebruik media die de inkt absorberen, maar waarop de inkt niet uitloopt.
- Vermijd afdrukmedia met een ruw oppervlak of een duidelijk voelbare textuur.
- Gebruik afdrukmedia die voorgedrukt zijn met warmtebestendige inkt, bedoeld voor gebruik in xerografische kopieerapparaten. De inkt moet temperaturen van 225 °C kunnen doorstaan zonder te smelten en zonder dat gevaarlijke stoffen vrijkomen.
- Gebruik afdrukmedia die bedrukt zijn met inktsoorten die niet worden aangetast door de hars in de toner of de siliconen in de fusereenheid. Inktsoorten op oliebasis of met oxidatie-fixering voldoen meestal wel aan deze eisen; latex inktsoorten mogelijk niet. Als u twijfelt, vraag dan uw papierleverancier om advies.

## Aanbevolen geperforeerde afdrukmedia

- Gebruik alleen geperforeerd papier dat zo door de fabrikant werd geproduceerd.
- Doorboor geen afdrukmedia die reeds in de verpakking zitten. Het gebruik ervan kan ervoor zorgen dat het papier vastloopt.
- Voorgeperforeerde afdrukmedia kunnen meer papierstof bevatten dan standaardpapier. Uw printer kan daarom vaker onderhoud vereisen en de doorvoerprestaties kunnen minder goed zijn dan het geval is met standaardafdrukmedia.
- De gewichtsrichtlijnen voor voorgeperforeerde afdrukmedia zijn dezelfde als voor niet-geperforeerde afdrukmedia.

## Aanbevolen enveloppen

Bij bepaalde soorten enveloppen is het mogelijk dat ze wel eens wat kreukelen.

- Gebruik alleen kwaliteitsenveloppen die geschikt zijn voor laserprinters.

- Gebruik enveloppen van 75 g/m<sup>2</sup> lengte-grein papier. U kunt als maximaal gewicht 105 g/m<sup>2</sup> gebruiken voor de enveloppentoevoer, zolang het katoengehalte niet meer dan 25 procent bedraagt. Enveloppen met een katoengehalte van 100 procent mogen niet zwaarder zijn dan 90 g/m<sup>2</sup>.
- Gebruik enveloppen die bestand zijn tegen temperaturen van 205 °C zonder dat ze gaan plakken, sterk omkrullen, kreuken en zonder dat er gevaarlijke stoffen vrijkomen. Neem in geval van twijfel contact op met uw leverancier van enveloppen.
- Controleer of er een hoge luchtvochtigheid is. Door een hoge luchtvochtigheid (hoger dan 60 procent) en een hoge afdruktemperatuur kunnen de enveloppen verzegeld worden.
- Gebruik geen enveloppen die:
  - sterk gekruld of kromgetrokken zijn;
  - samenkleven of beschadigd zijn;
  - vensters, gecoate binnenkanten, zelfklevende lijmstoffen, openingen, perforaties, inkepingen of reliëf hebben;
  - metalen clips, koordsluitingen of metalen vouwranden hebben;
  - ineengrijpende flappen hebben;
  - van postzegels zijn voorzien;
  - een lijmrands aan de buitenzijde hebben wanneer de flap open of gesloten is;
  - ingekeepte randen of gebogen hoeken hebben;
  - een ruw, gerimpeld of geplooid oppervlak hebben.

## Aanbevolen etiketten

- De lijmstoffen, het vel en de bovenliggende lagen van etiketten moeten bestand zijn tegen temperaturen van 205 °C (401°F) en een druk van 25 pond per vierkante inch (psi) zonder dat die etiketten gaan kleven, sterk opkrullen, rimpelen of gevaarlijke stoffen afgeven.
- Gebruik etiketten die niet gaan plakken, opkrullen, rimpelen of gevaarlijke stoffen afgeven.
- Gebruik geen etiketten met een rug van glad materiaal.
- Gebruik geen etiketten waarbij de lijm vrij ligt.
- Gebruik geen etiketvellen met lijm langs de randen van het vel. Het verdient aanbeveling alleen vellen te gebruiken waarbij de lijm minstens 1 mm (0,04 inch) van de randen verwijderd is. Anders kan het vel in de printer vastlopen en de printer, afdrukmodules en tonercassettes met lijm verontreinigen.



### **WAARSCHUWING:**

- **Als de printer, afdrukmodules en tonercassettes door lijm verontreinigd worden, kan dat de garantie van uw printer, afdrukmodules en tonercassettes ongeldig maken.**

## Richtlijnen voor het bewaren van afdrukmedia

Voorkom problemen met de papierdoorvoer en een ongelijkmatige afdrukkwaliteit door u aan de volgende richtlijnen voor de juiste opslag van afdrukmedia te houden.

- Berg de afdrukmedia op in een omgeving met een temperatuur van ongeveer 21 °C (70 °F) en een relatieve luchtvochtigheid van 40 procent.
- Bewaar afdrukmedia op een vlakke ondergrond, zodat de randen niet kromtrekken of opkrullen.

- Afdrukmedia worden beter bewaard op paletten, in kartons, op planken of in kisten dan rechtstreeks op de vloer.
- Plaats geen voorwerpen boven op een pak afdrukmedia.

# Inleggen van de afdrukmedia

---

Het juist inleggen van de afdrukmedia zorgt voor storingsvrij afdrukken, zonder dat het papier vastloopt.

Alvorens de afdrukmedia in te leggen, controleert u de aanbevolen afdrukkant van de afdrukmedia. Deze informatie staat gewoonlijk vermeld op de verpakking van de afdrukmedia.

## Voor u media plaatst

De volgende instructies beschrijven hoe u papierstoringen kunt vermijden:

- gebruik alleen afdrukmedia die geschikt zijn voor laserprinters. Gebruik in deze printer geen papier voor inkjet-printers.
- Gebruik alleen de aanbevolen afdrukmedia. Zie "Afdrukmediarichtlijnen".
- Bewaar uw afdrukmedia op een plaats waar ze in goede staat blijven. Zie "Richtlijnen voor het bewaren van afdrukmedia".
- Leg niet te veel afdrukmedia in de laden. Zorg ervoor dat de stapel afdrukmedia niet hoger reikt dan de maximumhoogte zoals aangegeven door de labels en streepjes in de lade.
- Leg geen gekreukelde, gevouwen, vochtige of omgekrulde afdrukmedia in de laden.
- Buig en waaier de afdrukmedia door en maak een nette stapel voordat u deze plaatst.
- Gebruik geen afdrukmedia die u zelf hebt bijgeknipt of afgesneden.
- Gebruik geen afdrukmedia van verschillende formaten, gewichten of soorten in dezelfde papierstapel.
- Zorg er bij het plaatsen van de afdrukmedia voor dat de aanbevolen afdrukkant naar boven gericht is.
- Verwijder de invoerlade niet tijdens het afdrukken.
- Zorg ervoor dat alle kabels voor de printeraansluitingen correct zijn aangesloten.
- Als de geleiders te stevig zijn aangedrukt, kan het papier vastlopen.
- Veeg de verdragingsrollen in de papierlade of multifunctionele lade (MPF) schoon met een doek die licht bevochtigd is met water als er vaak storingen optreden door foutief ingevoerd papier.
- Voer geen afdrukhandelingen uit als de MPF verwijderd is.

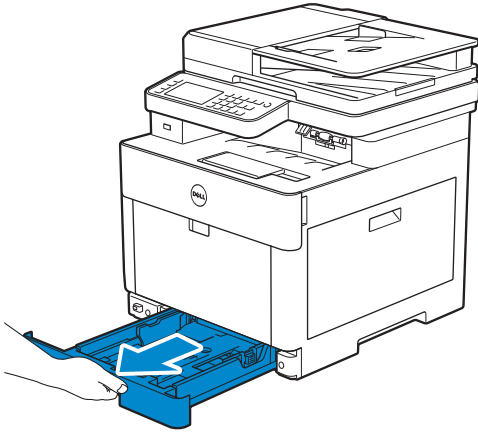
## Afdrukmedia in lade 1 en de optionele lade voor 550 vel leggen



### OPMERKING:

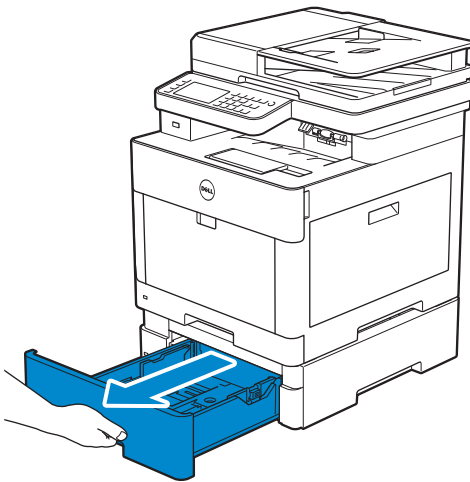
- voorkom vastlopen van papier, verwijder niet de papierlade tijdens het afdrukken.

**1** Trek de lade uit de printer.

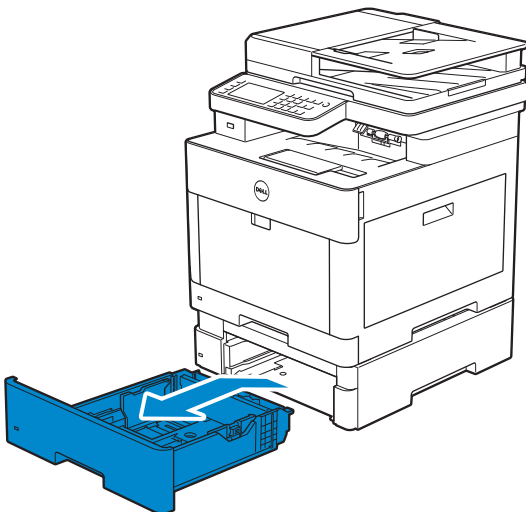


Voor de optionele 550-velinvoer:

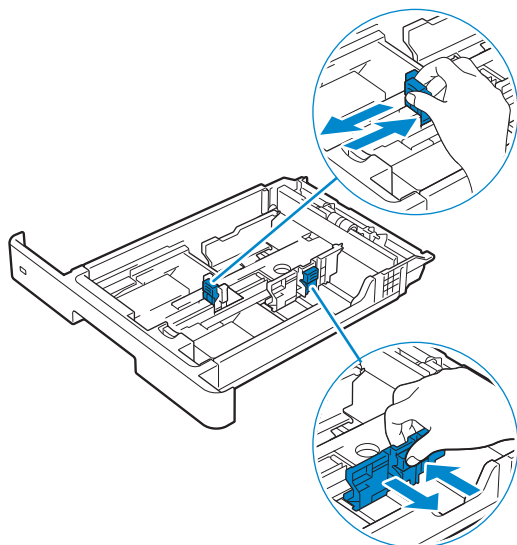
**a** Trek de lade van de optionele 550-velinvoer tot halverwege uit de printer.



**b** Neem de lade met beide handen vast, kantel de voorkant ervan iets omhoog en trek deze vervolgens volledig naar buiten.

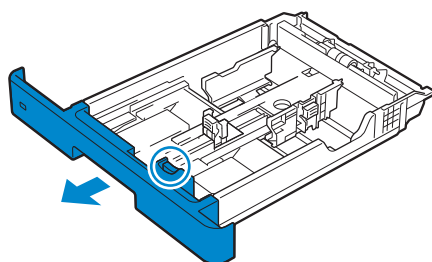


2 Stel de papiergeleiders af overeenkomstig het papierformaat dat u wilt plaatsen.

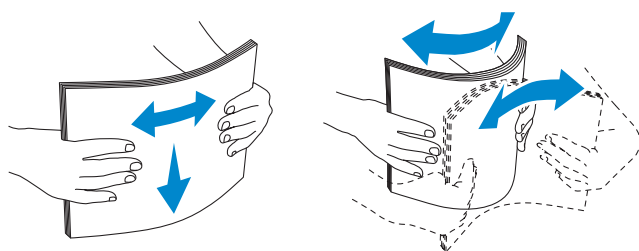


**OPMERKING:**

- Wanneer u papier van Legal-formaat plaatst, trekt u de lade uit terwijl u op de hendel op de voorkant van de lade drukt.



3 Voordat u de afdrukmedia plaatst, buigt u de vellen heen en weer en waaert u de stapel door. Tik met de stapel op een egaal oppervlak om de vellen gelijk te leggen.



4 Leg de afdrukmedia in de papierlade met de aanbevolen kant voor afdrukken naar boven gericht.

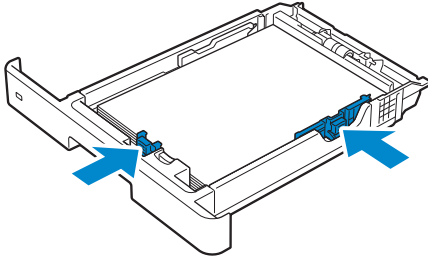
**OPMERKING:**

- controleer of de stapel niet boven het maximumstreepje in de lade uit komt. Als de lade te vol zit, kan het papier in de printer vastlopen.
- Als u gecoat papier gebruikt, moet u één vel tegelijk plaatsen.
- Zie "Plaatsen van briefhoofd-, voorbedrukt en geperforeerd papier" als u briefhoofd-, voorbedrukt of geperforeerd papier gebruikt.

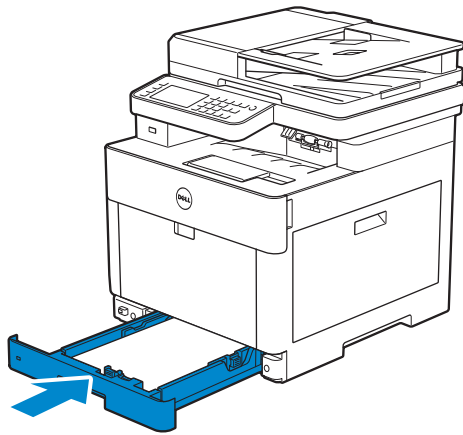
5 Zorg ervoor dat de papiergeleiders de stapel met afdrukmedia net raken.

 **OPMERKING:**

- Als de geleiders te stevig zijn aangedrukt, kan het papier vastlopen.
- bij het inleggen van door de gebruiker opgegeven afdrukmedia verstelt u de breedtegeleiders en schuift u het verlengstuk van de lade uit door de lengtegeleider in te drukken en te verschuiven totdat die licht tegen de rand van het papier aan rust.

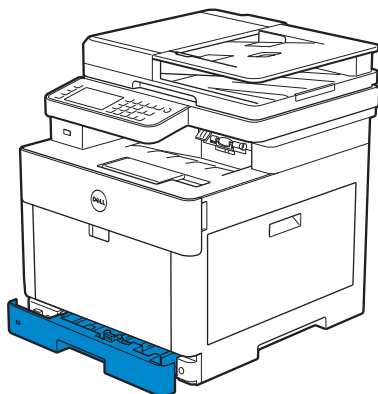


6 Schuif de lade in de printer tot deze niet meer verder kan.



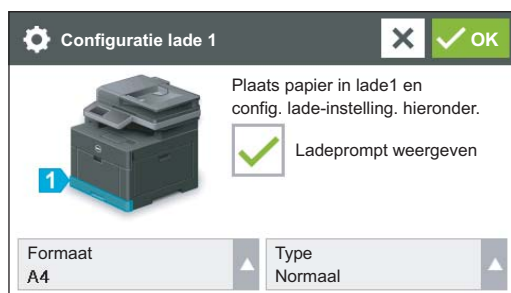
 **OPMERKING:**

- wanneer de voorkant van de lade is verlengd steekt deze uit de printer wanneer deze in de printer is geschoven.



7 Wanneer het ladeconfiguratiescherm verschijnt, tikt u op **Formaat**.

Op de volgende afbeelding wordt het scherm van lade 1 gebruikt als voorbeeld.



**OPMERKING:**

- Stel hetzelfde papierformaat en -type in als het papier dat wordt geladen. Er kan een fout optreden als het ingestelde papierformaat of -type verschilt van het geladen papier.

- 8 Selecteer ▼ of ▲ tot het gewenste papierformaat verschijnt en selecteer vervolgens het gewenste papierformaat.
- 9 Tik op Type.
- 10 Selecteer ▼ of ▲ tot de gewenste papiersoort verschijnt en selecteer vervolgens de gewenste papiersoort.
- 11 Tik op OK.

## Enveloppen in lade 1 plaatsen

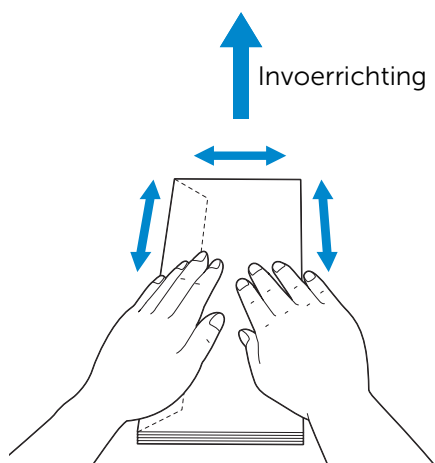
**OPMERKING:**

- Gebruik alleen de aanbevolen enveloppen. Zie "Aanbevolen enveloppen".

Hieronder wordt beschreven hoe u enveloppen kunt plaatsen.

- Gebruik alleen onbeschadigde enveloppen die u net hebt uitgepakt.

Als u enveloppen niet direct uit de verpakking in de lade legt, kunnen ze kromtrekken. Druk om papierstoringen te vermijden de enveloppen goed plat, zoals op de afbeelding getoond wordt, voordat u deze in de lade plaatst.



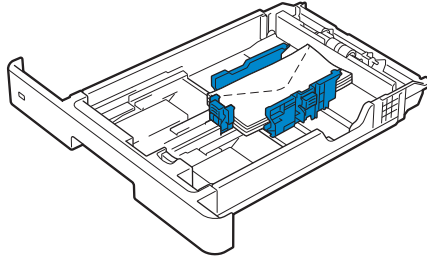
- Gebruik voor één afdruktaak uitsluitend enveloppen van hetzelfde formaat.
- De maximale hoogte (hoeveelheid) aan enveloppen die in de lade geplaatst kan worden, is ongeveer 27,5 mm (1,08 inch) (20 enveloppen).



- Wanneer u op enveloppen afdrukt, moet u de lade instellen als afdrukmediabron. Selecteer in het printerstuurprogramma **Envelop** als papiersoort en selecteer vervolgens het correcte formaat envelop.
- Stel na het plaatsen van de enveloppen de papiergeleiders overeenkomstig af.

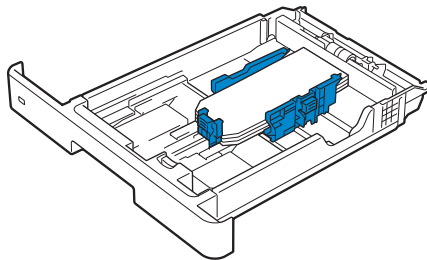
### Envelop nr. 10, Monarch of DL

Plaats de enveloppen met de flap dicht en de afdrukkant omhoog. Zorg ervoor dat de flappen zich aan de linkerkant bevinden als u naar de printer kijkt.

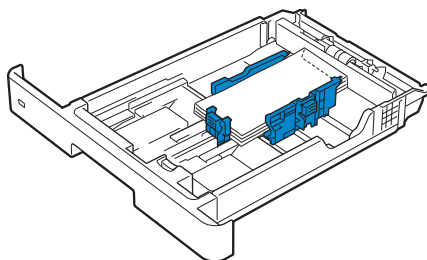


### C5

Wanneer u enveloppen met geopende flappen plaatst, moet u deze laden met de afdrukkant naar boven gericht en de onderrand (de rand zonder flappen) als eerste in de printer.



Wanneer u enveloppen met gesloten flappen plaatst, moet u deze laden met de afdrukkant naar boven gericht en de bovenrand (de rand met flappen) als eerste in de printer.

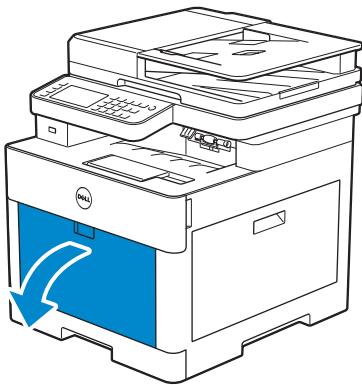


# Afdrukmedia in de multifunctionele papierlade (MPF) plaatsen

## OPMERKING:

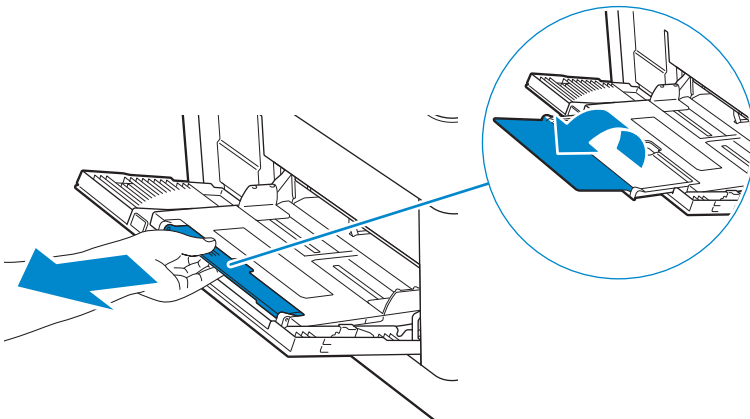
- Leg geen afdrukmedia in de lade of verwijder deze als er nog afdrukmedia in de multifunctionele papierlade ligt of wanneer nog vanuit de multifunctionele papierlade wordt afgedrukt. Dit kan leiden tot vastlopen van het papier.
- Leg geen voorwerpen op de MPF.
- Oefen geen overmatige druk uit op de MPF en druk deze niet naar beneden.
- Als afdrukmedia vastloopt, probeer deze dan vel voor vel in te voeren via de MPF.
- Het etiket op de MPF laat zien hoe u papier in de MPF moet leggen en hoe u een envelop moet draaien zodat deze kan worden bedrukt.

1 Trek de klep van de MPF voorzichtig open.

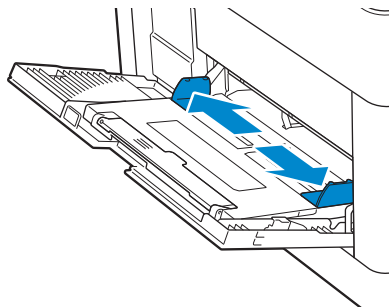


## OPMERKING:

- Breid de uitbreidingslade zo nodig uit.



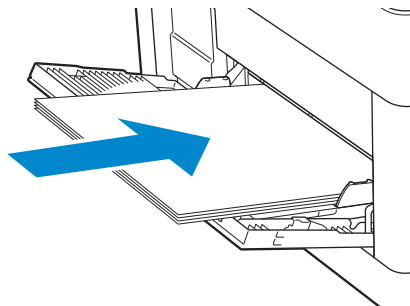
2 Verschuif de breedtegeleiders overeenkomstig het papierformaat dat u wilt plaatsen.



- 3 Leg alle afdrukmedia met de afdrukkant naar boven en de bovenrand eerst in de MPF.

 **OPMERKING:**

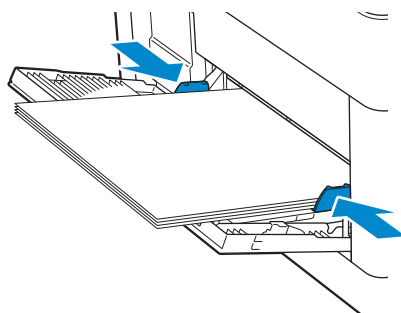
- de afdrukmedia niet met geweld in de MPF plaatsen.
- Als u gecoat papier gebruikt, moet u één vel tegelijk plaatsen.
- Zie "Plaatsen van briefhoofd-, voorbedrukt en geperforeerd papier" als u briefhoofd-, voorbedrukt of geperforeerd papier gebruikt.



- 4 Zorg ervoor dat beide breedtegeleiders de stapel met afdrukmedia net raken.

 **OPMERKING:**

- Als de geleiders te stevig zijn aangedrukt, kan het papier vastlopen.



- 5 Wanneer het scherm MPF-configuratie verschijnt, tikt u op **Formaat**.
- 6 Tik op ▼ of ▲ tot het gewenste papierformaat verschijnt en selecteer dit papierformaat.
- 7 Tik op **Type**.
- 8 Tik op ▼ of ▲ tot de gewenste papiersoort verschijnt en selecteer deze papiersoort.
- 9 Tik op **OK**.

## Enveloppen in de MPF plaatsen

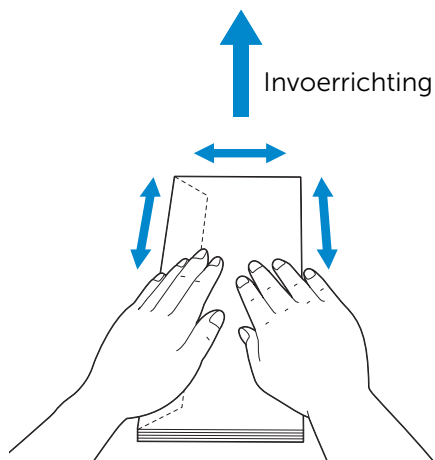
 **OPMERKING:**

- Gebruik alleen de aanbevolen enveloppen. Zie "Aanbevolen enveloppen".

Hieronder wordt beschreven hoe u enveloppen kunt plaatsen.

- Gebruik alleen onbeschadigde enveloppen die u net hebt uitgepakt.

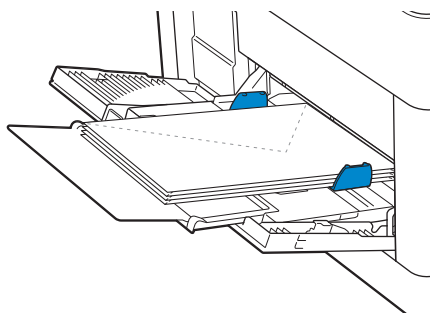
Als u enveloppen niet direct uit de verpakking in de MPF legt, kunnen ze kromtrekken. Druk om papierstoringen te vermijden de enveloppen goed plat, zoals op de afbeelding getoond wordt, voordat u deze in de MPF plaatst.



- Gebruik voor één afdruktaak uitsluitend enveloppen van hetzelfde formaat.
- De maximale hoogte (hoeveelheid) aan enveloppen die in de MPF geplaatst kan worden, is ongeveer 5 mm (0,19 inch) (5 enveloppen).
- Wanneer u op enveloppen afdrukt, moet u de MPF instellen als afdrukmediabron. Selecteer in het printerstuurprogramma **Envelop** als papiersoort en selecteer vervolgens het correcte formaat envelop.
- Stel na het plaatsen van de enveloppen de breedtegeleiders overeenkomstig af.

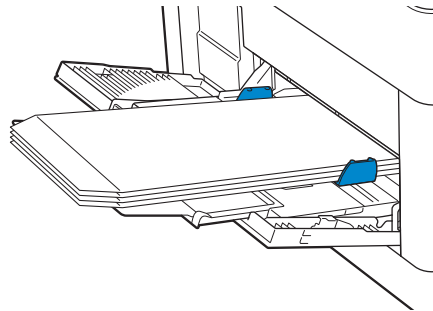
### Envelop nr. 10, Monarch of DL

Plaats de enveloppen met de flap dicht en de afdrukkant omhoog. Zorg ervoor dat de flappen zich aan de linkerkant bevinden als u naar de printer kijkt.

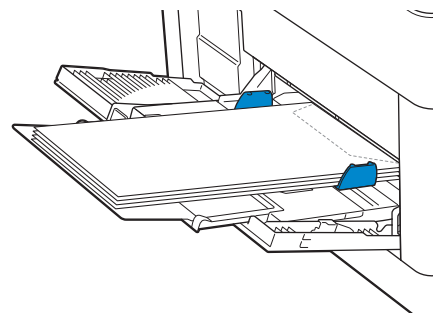


## C5

Wanneer u enveloppen met geopende flappen plaatst, moet u deze laden met de afdrukkant naar boven gericht en de onderrand eerst in de MPF.



Wanneer u enveloppen met gesloten flappen plaatst, moet u deze laden met de afdrukkant naar boven gericht en de bovenrand eerst in de MPF.



## Etiketten plaatsen in de MPF

### OPMERKING:

- Gebruik alleen de aanbevolen etiketten. Zie "Aanbevolen etiketten".

Hieronder wordt beschreven hoe u etiketten kunt plaatsen.

- Plaats nooit tegelijk etiketten en andere soorten papier in de MPF.
- Gebruik complete etiketvellen. Bij deels gebruikte vellen zouden er etiketten kunnen loslaten tijdens het afdrucken, hetgeen kan leiden tot een papierstoring.
- Stel de papiersoort in op **Etiket** via het printerstuurprogramma.
- Een staande richting wordt aanbevolen, met name voor het afdrucken van streepjescodes.
- Druk niet af binnen 1 mm (0,04 inch) van de snijlijn.
- Druk niet af binnen 1 mm (0,04 inch) van de rand van de etiketten, de perforatielijnen of tussen de snijlijnen van het etiket.
- Niet vaker dan één keer op een vel etiketten afdrucken.

# Plaatsen van briefhoofd-, voorbedrukt en geperforeerd papier

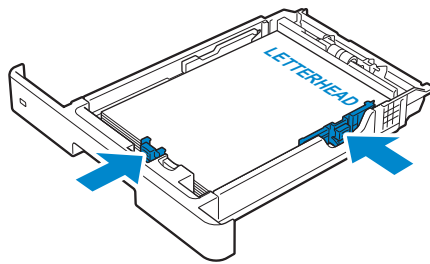
Briefhoofd-, voorbedrukt en geperforeerd papier moeten met de onderrand eerst en met de afdrukkant omlaag worden geplaatst, zoals getoond wordt op de volgende afbeelding.

## OPMERKING:

- Zorg ervoor dat Briefhfd. 2-zijdig ingesteld is op *Inschakelen* en dat *Type* ingesteld is op *Briefhoofdpap.*, *Voorbedrukt* of *Voorgeboord* op het bedieningspaneel, zelfs wanneer u enkelzijdig afdrukt. U kunt deze instelling ook doorvoeren met behulp van het printerstuurprogramma.

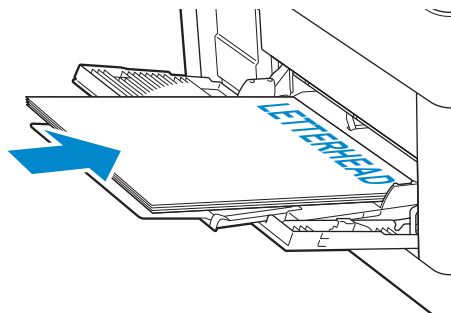
Voor lade 1 en de optionele 550-velinvoer:

- Afdrukkant boven
- Het briefhoofd gaat als eerste de printer in.



Voor MPF:

- Afdrukkant boven
- Het briefhoofd gaat als eerste de printer in.



## Laden koppelen

De printer koppelt de laden wanneer u afdrukmedia met hetzelfde formaat en van dezelfde soort in de laden legt. De eerste lade wordt gebruikt tot de afdrukmedia op zijn, waarna de volgende lade wordt gebruikt.

## OPMERKING:

- de afdrukmedia in elke lade moet hetzelfde formaat hebben en van dezelfde soort zijn. De multifunctionele lade (MPF) kan niet gekoppeld worden aan de laden.

Als afdrukmedia van hetzelfde formaat en dezelfde soort in de geselecteerde laden zijn geplaatst, selecteert u voor elke lade de instelling *Papiersoort* onder *Lade-instellingen*.

Als u het koppelen van laden wilt uitschakelen, wijzigt u de papiersoort voor een van de laden naar een unieke waarde.

 **OPMERKING:**

- Als verschillende soorten afdrukmedia van hetzelfde formaat in de laden zijn gelegd, koppelt de printer deze als de papiersoort niet opgegeven is in de eigenschappen/voorkeuren van het printerstuurprogramma.

# Documenten plaatsen

---

U kunt de automatische papierlade voor dubbelzijdig afdrukken (DADF) of de document-glasplaat gebruiken om een document te plaatsen. Als u de DADF gebruikt, kunt u maximaal 50 vellen papier van 75 g/m<sup>2</sup> tegelijkertijd plaatsen. Als u de glasplaat gebruikt, kunt u één vel tegelijk plaatsen.

## OPMERKING:

- voor de beste scankwaliteit, met name voor kleurenafbeeldingen of grijstinten, gebruikt u de document-glasplaat in plaats van de DAOD.

## Voor u documenten in de DADF plaatst

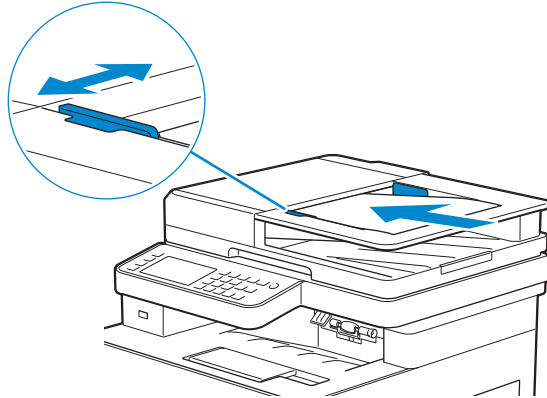
De volgende instructies beschrijven hoe u papierstoringen kunt vermijden:

- Gebruik geen documenten die kleiner zijn dan 139,7 mm op 139,7 mm (5,5 inch op 5,5 inch) of groter zijn dan 215,9 mm op 355,6 mm (8,5 inch op 14 inch).
- Gebruik geen boekjes, brochures, foto's, transparanten of documenten met andere ongebruikelijke kenmerken.
- Gebruik geen carbonpapier of doorslagpapier, gecoat papier, cellofaan of dun papier, gekreukt of gevouwen papier, omgekruld of opgerold papier of gescheurd papier.
- Gebruik geen documenten met nietjes of paperclips.
- Gebruik geen documenten die blootgesteld werden aan kleefmiddelen of aan op oplosmiddelen gebaseerde materialen zoals lijm, inkt en correctievloeistof.
- Gebruik geen documenten die u zelf hebt bijgeknipt of afgesneden.
- Gebruik geen gekreukte, gevouwen, vochtige of omgekrulde documenten.
- Gebruik geen verschillende formaten, gewichten of soorten documenten in de DADF.
- Buig en waaier de documenten door en maak een nette stapel voordat u ze plaatst.
- Overlaad de DADF niet. Zorg ervoor dat de documentstapel niet hoger reikt dan de maximumhoogte die aangegeven wordt door de labels en streepjes in de DADF.
- Veeg de DADF-invoerrollen schoon met een doek die licht bevochtigd is met water als er vaak storingen optreden door foutief ingevoerd papier.
- Oefen geen overmatige druk uit op de DADF-klep en stel deze niet bloot aan krachtige schokken. Dit kan namelijk papierstoringen veroorzaken.



## Een document in de automatische papierlade voor dubbelzijdig afdrukken (DADF) plaatsen

- 1 Stel de documentgeleiders af overeenkomstig het formaat van het document dat u wilt plaatsen, en plaats het document met de te bedrukken zijde naar boven en de bovenrand eerst in de DADF.



### **OPMERKING:**

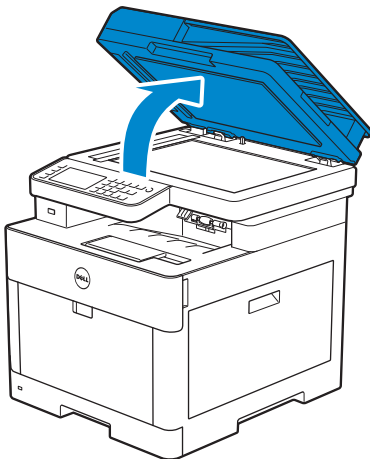
- Als de geleiders te stevig zijn aangedrukt, kan het papier vastlopen.
- Voordat u de documenten op de DADF plaatst, maakt u de randen van de stapel documenten recht.
- Gebruik de documentstopper voor het kopiëren van een document van Legal-formaat.

## Een document op de document-glasplaat plaatsen

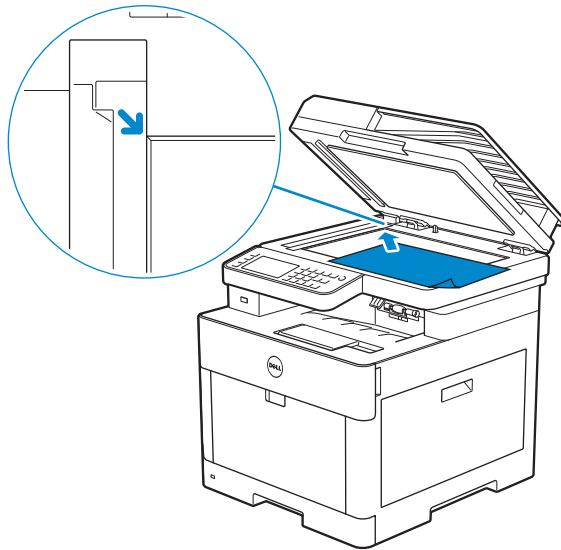
### **OPMERKING:**

- Controleer of er geen documenten in de DADF zitten. Als er een document in de DADF wordt opgemerkt, krijgt dat document prioriteit ten opzichte van het document op de glasplaat.

- 1 Open de documentklep.



- 2 Plaats het document ondersteboven op de document-glasplaat en lijn het uit op de registratiegeleider in de linker bovenhoek van het glas.



- 3 Sluit de documentklep.



**OPMERKING:**

- als u de klep open laat terwijl u kopieert kan dit invloed hebben op de kwaliteit van de kopie en het tonergebruik verhogen.
- Als u een pagina uit een boek of tijdschrift kopieert/scant/faxt, tilt u de klep op tot de scharnieren door de stopper worden tegengehouden. Sluit vervolgens de klep. Als het boek of tijdschrift dikker is dan 30 mm, kopieert/scant/faxt u met de klep open.

## Afdrukken, kopiëren, scannen, faxen en Dell Document Hub

Afdrukken	224
Kopiëren	234
Scannen	237
Faxen	264
Dell Document Hub	282
Rechtstreeks afdrukken en scannen vanaf SharePoint®	292

# Afdrukken

---

Dit hoofdstuk geeft tips voor afdrukken, vertelt hoe u bepaalde informatie via de printer kunt afdrukken en hoe u een taak annuleert.

## OPMERKING:

- Het juiste afdrukmedium selecteren en dit correct in de papierlade leggen is cruciaal voor het verkrijgen van afdrukken van een goede kwaliteit en voor het verminderen van papierstoringen. Zie "Afdrukmediarichtlijnen" en "Inleggen van de afdrukmedia".

## Een afdruktaak verzenden

### OPMERKING:

- De afdrukinstellingen die geconfigureerd zijn in het printerstuurprogramma krijgen voorrang boven de menu-instellingen die ingesteld zijn via het bedieningspaneel of de Werkset.
- Als u een bepaalde functie in het venster van het printerstuurprogramma niet kent, open dan de online Help voor meer informatie.

In de volgende procedure wordt een typisch Windows®- en OS X-programma als voorbeeld gebruikt.

- 1 Open het bestand dat u wilt afdrukken.
- 2 Kies **Afdrukken** in het menu **Bestand**.
- 3 Controleer of de juiste printer geselecteerd is in het dialoogvenster, en controleer en wijzig vervolgens de afdrukinstellingen in het dialoogvenster.
- 4 Klik voor Windows® op **Voorkeuren**, pas de afdrukinstellingen die niet beschikbaar zijn in het dialoogvenster aan en klik vervolgens op **OK**.  
Ga voor OS X verder met stap 5.
- 5 Klik op **Afdrukken**.

### OPMERKING:

- Als formaat van het papier dat in de lade geplaatst is, kunt u A4 en letter kiezen. U kunt ook kiezen tussen A5 en Statement. Wanneer u het papierformaat wilt wijzigen, plaatst u afdrukmedia van het geselecteerde formaat.  
Zie "Wisselen A4 <> Letter" en "Wisselen A5<>Statement".

## Een afdruktaak annuleren

Een taak kan geannuleerd worden met behulp van het bedieningspaneel of een computer.

### Een taak annuleren via het bedieningspaneel

#### Een taak annuleren tijdens het afdrukken


Tik op Stoppen.

De uitgevoerde afdruktaak wordt geannuleerd.

### OPMERKING:

- De volgende taken worden niet geannuleerd.

## Een taak annuleren voor het afdrukken start

- 1 Druk op de knop  (**Taakstatus**).
- 2 Tik op de taak die u wilt annuleren.
- 3 Tik op Stoppen → Taak stoppen.

## Een taak annuleren via een computer

### Een taak annuleren via de taakbalk (alleen Windows®)

Als u een afdruktaak verstuurt, verschijnt er een klein printerpictogram rechtsonder in de taakbalk.

- 1 Dubbelklik op het printerpictogram.  
Er verschijnt een lijst met afdruktaken in het printervenster.
- 2 Selecteer de taak die u wilt annuleren.
- 3 Druk op <Delete> op het toetsenbord.

### Een taak annuleren via het Dock (alleen OS X)

Wanneer u een afdruktaak verzendt, verschijnt het printerpictogram in het Dock. De volgende procedure gebruikt OS X 10.10 als voorbeeld.

- 1 Klik op het printerpictogram.  
Er verschijnt een lijst met afdruktaken in het printervenster.
- 2 Klik links op de knop voor het verwijderen van een taak.

## Dubbelzijdig afdrukken

Met de functie voor dubbelzijdig afdrukken kunt u afdrukken op beide zijden van een vel papier.



#### OPMERKING:

- De functie voor dubbelzijdig afdrukken kan niet gebruikt worden voor dikke voorbladen, dik gecoat papier, etiketten en enveloppen.

## Duplexafdruk gebruiken

Voor Windows®:

In de volgende procedure wordt een typisch Windows®-programma in Windows® 7/Windows® 10 als voorbeeld gebruikt.

- 1 Open het bestand dat u wilt afdrukken.
- 2 Open het dialoogvenster Afdrukken in het programma.
- 3 Selecteer het printerstuurprogramma en klik vervolgens op **Voorkeuren** → **Algemeen**.
- 4 Selecteer een papierlade in de vervolgkeuzelijst **Papierinvoer**.

5 Selecteer **Omslaan korte kant** of **Omslaan lange kant** in de vervolgkeuzelijst **Dubbelzijdig**.

 **OPMERKING:**

- Zie "Naar korte zijde" en "Omslaan lange kant" voor meer informatie over de opties **Omslaan korte kant** en **Omslaan lange kant**.

6 Klik op **OK** → **Afdrukken**.

Voor OS X:

In de volgende procedure wordt TextEdit in OS X 10.10 gebruikt als voorbeeld.

- 1 Open het bestand dat u wilt afdrukken.
- 2 Kies **Afdrukken** in het menu **Bestand**.
- 3 Zorg ervoor dat het keuzevakje **Dubbelzijdig** geselecteerd is in het dialoogvenster.
- 4 Selecteer **Lay-out** in de vervolgkeuzelijst **TextEdit**.
- 5 Selecteer **Inbinden lange kant** of **Inbinden korte kant** in de vervolgkeuzelijst **Dubbelzijdig**.
- 6 Klik op **Afdrukken**.

## Boekje afdrukken gebruiken

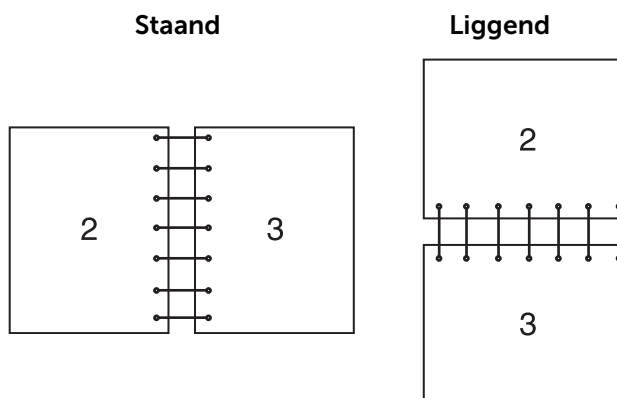
Met de functie Boekje afdrukken kunt u een document afdrukken als een boekje. De pagina's worden in de correcte volgorde gesorteerd bij het stapelen of nieten van de afdrukken.

 **OPMERKING:**

- Bij gebruik van het XML Paper Specification (XPS)- of PostScript (PS)-stuurprogramma is de functie Boekje afdrukken niet beschikbaar.
- Bij gebruik van de functie Boekje afdrukken selecteert u **Omslaan lange kant** onder **Dubbelzijdig**.

Omslaan lange kant

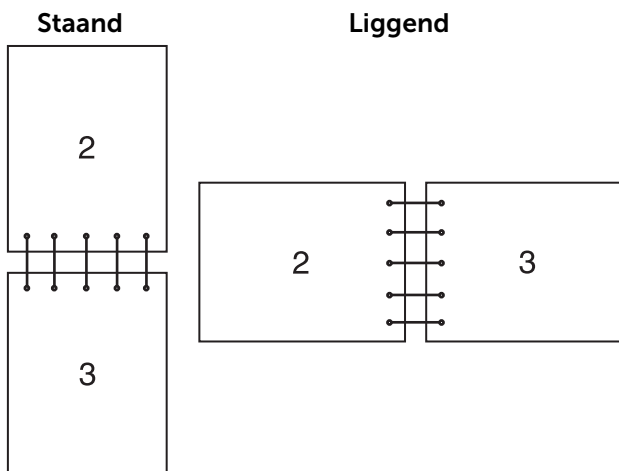
Hierbij wordt ervan uitgegaan dat er wordt ingebonden langs de lange zijde van de pagina (linkerkant bij staand formaat en bovenkant bij liggend formaat). De volgende afbeelding toont het inbinden langs de lange zijde voor pagina's in staand en in liggend formaat:



---

Naar korte zijde

Hierbij wordt ervan uitgegaan dat er wordt ingebonden langs de korte zijde van de pagina (bovenkant bij staand formaat en linkerkant bij liggend formaat). De volgende afbeelding toont het inbinden langs de korte zijde voor pagina's in staand en in liggend formaat:



---

## Opgeslagen afdruk gebruiken

Wanneer u een taak naar de printer stuurt, kunt u in de printerstuurprogramma opgeven dat u wilt dat de printer de taak in het geheugen opslaat. Wanneer u gereed bent om de taak af te drukken, gaat u naar de printer en kiest via de menu's op het bedieningspaneel welke taak in het geheugen u wilt afdrukken.

### OPMERKING:

- De gegevens worden uit het geheugen gewist wanneer u de printer uitschakelt.
- De functie Opgeslagen afdruk is beschikbaar wanneer:
  - De RAM-schijf is ingeschakeld via het printermenu.
  - De **RAM-schijf** is ingesteld op **Aanwezig** in het printerstuurprogramma.

## Overzicht

De functie Opgeslagen afdruk heeft betrekking op de volgende soorten taken.

Lees elke omschrijving om voor de afdruktaak de meest geschikte taaksoort te kunnen kiezen.

Als u vertrouwelijke documenten wilt afdrukken, raadpleegt u "Veilige afdruk" en "Persoonlijk postvak".

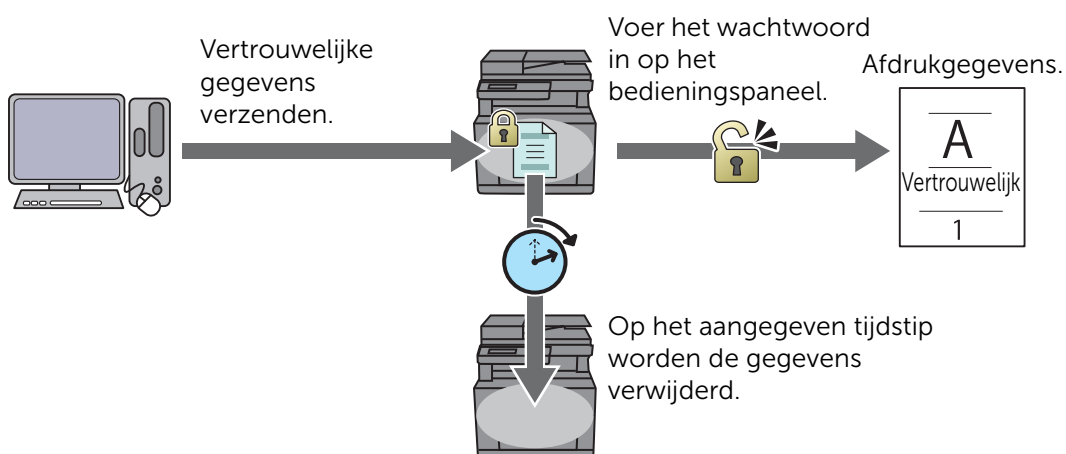
Als u de afdruktaak wilt opslaan in de printer om deze later opnieuw af te drukken, raadpleegt u "Persoonlijk postvak" en "Openbaar postvak".

Raadpleeg "Proefafdruk" om een groot aantal foute afdrukken te voorkomen.

## Veilige afdruk

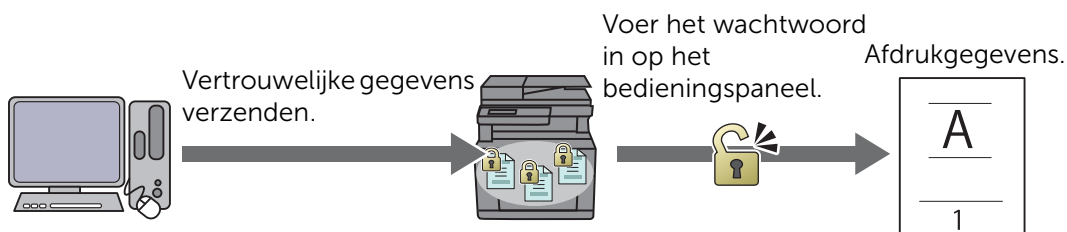
U kunt tijdelijk in het geheugen opgeslagen afdruktaken beveiligen met een wachtwoord. Gebruikers met het juiste wachtwoord kunnen deze dan afdrukken via het bedieningspaneel. U kunt deze functie gebruiken om vertrouwelijke documenten af te

drukken. Een opgeslagen afdruktaak wordt na het afdrukken of op een aangegeven tijdstip verwijderd.



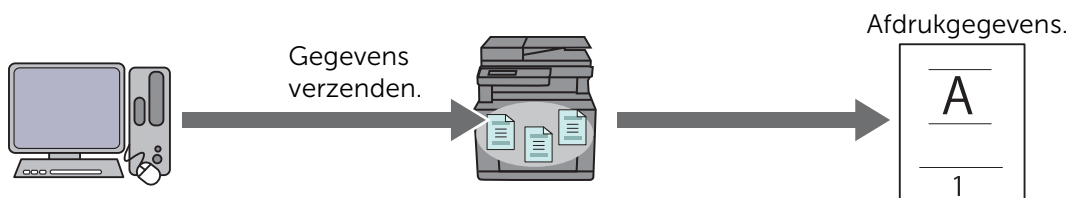
## Persoonlijk postvak

U kunt afdruktaken opslaan in de printer en deze later opnieuw afdrukken met een wachtwoord. De in de printer opgeslagen taken blijven behouden tot u deze met behulp van het bedieningspaneel verwijdert. Alleen gebruikers met het juiste wachtwoord kunnen deze taken afdrukken via het bedieningspaneel. U kunt deze functie gebruiken om vertrouwelijke documenten af te drukken.



## Openbaar postvak

U kunt afdruktaken opslaan in de printer en deze later opnieuw afdrukken zonder wachtwoord. De in de printer opgeslagen taken blijven behouden tot u deze met behulp van het bedieningspaneel verwijdert. Alle gebruikers kunnen deze taken afdrukken via het bedieningspaneel.

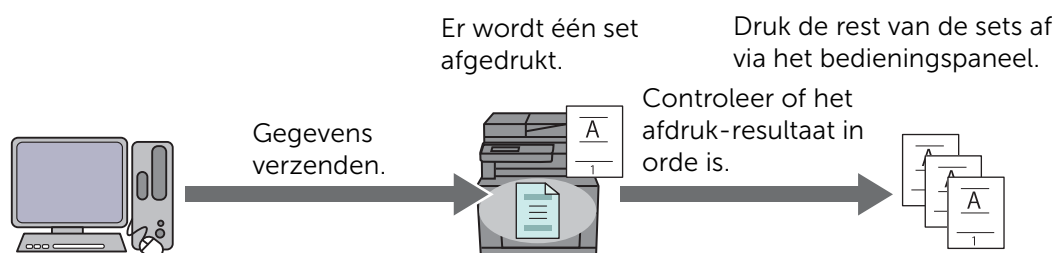


## Proefafdruk

De gesorteerde afdruktaak is in het geheugen opgeslagen, maar er wordt één kopie afgedrukt, zodat de afdrukkwaliteit kan worden gecontroleerd. Wanneer er geen



aanmerkingen op het afdrukresultaat zijn, kan gekozen worden om meerdere kopieën af te drukken. Zo kunt u een groot aantal foute afdrukken voorkomen.



## Procedures voor Afdrukken van opgeslagen afdruk

### OPMERKING:

- De functie Opgeslagen afdruk is niet beschikbaar voor afdruktaken die te groot zijn voor het beschikbare geheugen.
- De functie Opgeslagen afdruk is beschikbaar wanneer het Printer Control Language (PCL)- of PostScript (PS)-stuurprogramma wordt gebruikt.

## Afdruktaken opslaan met het printerstuurprogramma


Om de functie Opgeslagen afdruk te gebruiken, selecteert u **Veilige afdruk**, **Proefafdruk**, **Persoonlijk postvak** of **Openbaar postvak** bij **Taaksoort** op het tabblad **Algemeen** van het printerstuurprogramma. De taak blijft in het geheugen opgeslagen tot u via het bedieningspaneel vraagt om deze af te drukken.

### OPMERKING:

- U moet een wachtwoord opgeven voor de taken Veilige afdruk en Persoonlijk postvak.
- Als er geen documentnaam is toegekend aan uw afdruktaak in het printerstuurprogramma, dan zullen de tijd en datum waarop de taak naar de printer is verzonden worden gebruikt om de taak aan te duiden en deze zo te onderscheiden van andere taken die u onder uw naam hebt opgeslagen.

## Opgeslagen taken afdrukken via het bedieningspaneel

1 Druk op de knop  (**Home**).

2 Tik op  → **Afdrukken**.

3 Selecteer een taaksoort.

Als de gewenste taaksoort niet weergegeven wordt, veegt u met uw vinger over het scherm.

4 Selecteer de gewenste gebruikersidentificatie.

Als het gewenste document niet weergegeven wordt, tikt u op  of  om door het scherm te scrollen.

Als u **Beveiligd afdrukken** of **Persoonlijk postvak** geselecteerd hebt in stap 3, voert u het wachtwoord in met behulp van de numerieke toetsen en tikt u vervolgens op **OK**.

### OPMERKING:

- Als u een ongeldig wachtwoord invoert, verschijnt het bericht **Onjuist wachtwoord** **Probeer het opnieuw..** Tik op **Close** om terug te keren naar het scherm waarin u het wachtwoord moet invoeren.

## 5 Selecteer het gewenste document.

Als het gewenste document niet weergegeven wordt, tikt u op  of  om door het scherm te scrollen.

Om het aantal kopieën te specificeren, tikt u op `Aantal`.

### **OPMERKING:**

- Voor de Veilige afdruk is de optie `Aantal` niet beschikbaar.

## 6 Tik voor Veilige afdruk op `Afdrukken en verwijderen`.

Tik voor Persoonlijk postvak op `Afdrukken`.

### **OPMERKING:**

- Bij Veilige afdruk worden de gegevens na het afdrukken verwijderd uit het geheugen.
- Voor Persoonlijk postvak kunt u de gegevens na het afdrukken uit het geheugen verwijderen door het keuzevakje `Afdrukken en verwijderen` te selecteren.

## 7 Tik op OK.

De opgeslagen taak wordt afgedrukt.

## Opgeslagen afdruktaken verwijderen

Bij Veilige afdruk wordt een opgeslagen taak verwijderd nadat deze is afgedrukt of op een opgegeven tijdstip verwijderd als dit op het bedieningspaneel is aangegeven.

Overige taken blijven opgeslagen totdat u ze verwijdert via het bedieningspaneel.

De opgeslagen taken verwijderen:

### 1 Druk op de knop (**Home**).

### 2 Tik op → `Afdrukken`.

### 3 Selecteer een taaksoort.

Als de gewenste taaksoort niet weergegeven wordt, veegt u met uw vinger over het scherm.

### 4 Selecteer de gewenste gebruikersidentificatie.

Als het gewenste document niet weergegeven wordt, tikt u op  of  om door het scherm te scrollen.

Als u `Beveiligd afdrukken` of `Persoonlijk postvak` geselecteerd hebt in stap 3, voert u het wachtwoord in met behulp van de numerieke toetsen en tikt u vervolgens op OK.

### **OPMERKING:**

- Als u een ongeldig wachtwoord invoert, verschijnt het bericht `Onjuist wachtwoord Probeer het opnieuw..` Tik op `Close` om terug te keren naar het scherm waarin u het wachtwoord moet invoeren.

## 5 Selecteer het gewenste document.

Als het gewenste document niet weergegeven wordt, tikt u op  of  om door het scherm te scrollen.

## 6 Tik op `Verwijderen`.

## Afdrukken vanaf een USB-stick

Met de functie Afdrukken van USB kunt u bestanden die opgeslagen zijn op een USB-flashstation afdrukken zonder hiervoor een computer te gebruiken.

### ⚠ OPGELET:

- Sluit om schade aan de printer te voorkomen nooit een ander apparaat dan een USB-stick aan op de voorste USB-poort van de printer.
- Verwijder de USB-stick pas uit de voorste USB-poort als de printer klaar is met afdrukken.

### ✍ OPMERKING:

- Als de instelling Functiebeheer op `Vergrendeld` staat, moet u het 4-cijferige wachtwoord invoeren om de functie te kunnen gebruiken. Als de instelling Functiebeheer op `Uit` staat, is de functie uitgeschakeld en wordt het menu niet weergegeven op het scherm. Zie "Functiebeheer".

## Ondersteunde USB-sticks

Voor de voorste USB-poort van de printer kunt u een USB-stick met de volgende specificaties gebruiken:

- USB 2.0 en 1.1
- Type A-aansluiting
- Metalen afscherming
- FAT16/FAT32

### ✍ OPMERKING:


- Als de USB-stick in een ander bestandssysteem is geformatteerd dan hierboven genoemd, is het mogelijk dat de printer de USB-stick niet detecteert.
- Deze printer staat het gebruik van een USB-stick met een verificatiefunctie en sommige merken van USB-sticks niet toe.

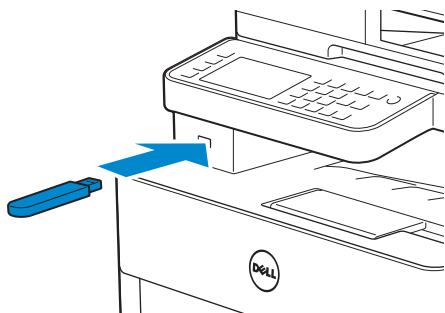
## Ondersteunde bestandsformaten

Bestanden in de volgende bestandsformaten kunnen rechtstreeks vanaf een USB-stick worden afgedrukt:

- PDF
- TIFF
- JPEG

## Een PDF-/TIFF- of JPEG-bestand vanaf een USB-stick afdrukken

- 1 Druk op de knop  (Home).
- 2 Steek een USB-stick in de voorste USB-poort van de printer.



- 3 Tik op `PDF/TIFF afdrukken` of `JPEG afdrukken`.

#### 4 Selecteer het gewenste bestand.

Als het gewenste bestand niet weergegeven wordt, veegt u met uw vinger over het scherm of tikt u op een map.

#### **OPMERKING:**

- Alleen de volgende tekens worden weergegeven op het touch-paneel:  
A B C D E F G H I J K L M N O P Q R S T U V W X Y Z 0 1 2 3 4 5 6 7 8 9 \$ % ' ' - @ { } ~ ! # ( ) & \_ ^
- U kunt maximaal 10 PDF-/TIFF- of 100 JPEG-bestanden selecteren en afdrucken in weergavevolgorde.

#### 5 Tik op en controleer en wijzig vervolgens de afdrukinstellingen.

Zie "Afdrukinstellingen".

#### 6 Tik op Afdrukken.

#### **OPGELET:**

- **Verwijder de USB-stick niet terwijl de printer de gegevens erop leest.**  
**De gegevens op de stick of de stick zelf kunnen beschadigd raken, waardoor u deze niet langer kunt gebruiken.**

#### **OPMERKING:**

- Afdrukken in kleur is beveiligd met een wachtwoord wanneer de instelling Functiebeheer voor Afdrukken via USB ingesteld is op Aan (wachtwoord kleur). Als u Uitvoerkleur op Vier kleuren zet en de instelling Functiebeheer voor Afdrukken via USB op Aan (wachtwoord kleur) staat, moet u eerst het 4-cijferige wachtwoord invoeren.
- Alleen PDF-/TIFF- of JPEG-bestanden die gemaakt zijn met behulp van de scanfunctie van uw printer kunnen worden afgedrukt via de functie Afdrukken van USB.

#### 7 Verwijder de USB-stick uit de printer.

#### **OPGELET:**

- **Zorg ervoor dat de printer geen gegevens aan het lezen is op de USB-stick.**

## Printerinstellingen

U kunt de meeste afdrukinstellingen wijzigen in het programma van waaruit u afdrukt.

De standaardstelsysteeminstellingen voor de printer worden bijgewerkt met de instellingen van het programma. Instellingen in het printerstuurprogramma zijn alleen van toepassing op de taak die u op dit moment naar de printer verzendt.

Als het niet lukt om via het programma een instelling te wijzigen, gebruikt u het bedieningspaneel, de Werkset van Dell Printer Hub/Dell Printer Management Tool of Dell Printer Configuration Web Tool. Wanneer u een systeeminstelling wijzigt via het bedieningspaneel, de Werkset of de Dell Printer Configuration Web Tool, wordt deze instelling automatisch de standaardinstelling.

U kunt de gedetailleerde systeeminstellingen controleren door een systeeminstellingenrapport af te drukken. Zie "Rapport/lijst" voor de details omtrent het afdrucken van een overzicht van de systeeminstellingen.

U kunt vanaf het bedieningspaneel de standaardwaarden herstellen voor de instellingen. Zie "Standaardwaarden herstellen".

#### 1 Druk op de knop (**Informatie**).

#### 2 Tik op het tabblad Extra → Beheerinstellingen.

Voer het wachtwoord in als Pan.vergr. inst. is ingesteld op Inschakelen. Zie "Paneelvergrendeling".

#### 3 Tik op PCL-instellingen, PS of PDF.

**4** Selecteer het gewenste menu-item.

Als het gewenste menu-item niet weergegeven wordt, tikt u op  of  om door het scherm te scrollen.

**5** Selecteer de gewenste instelling of voer de waarde in en tik daarna op OK.

**6** Herhaal stappen 4 en 5 indien nodig.

# Kopiëren



---

## OPMERKING:

- Als de instelling Functiebeheer op `Vergrendeld` staat, moet u het 4-cijferige wachtwoord invoeren om de functie te kunnen gebruiken. Als de instelling Functiebeheer op `Uit` staat, is de functie uitgeschakeld en wordt het menu niet weergegeven op het scherm. Zie "Functiebeheer".

## Kopieën maken met behulp van de document-glasplaat

### OPMERKING:



- voor kopiëren is geen computeraansluiting nodig.
  - Verwijder alle documenten uit de automatische papierlade voor dubbelzijdig afdrukken (DADF) voordat u kopieert met behulp van de document-glasplaat.
  - vuil op de document-glasplaat kan zwarte vlekken op de kopie veroorzaken. Voor het beste resultaat reinigt u de document-glasplaat voor gebruik. Zie "De scanner reinigen".
- 1 Plaats een enkel document met de bedrukte zijde naar beneden op de documentglasplaat en sluit vervolgens de documentklep.  
Zie "Documenten plaatsen".
  - 2 Druk op de knop  (**Home**).
  - 3 Tik op  → **Kopiëren**.
  - 4 Controleer en wijzig de kopieerinstellingen.  
Zie "Kopiëren".
  - 5 Tik bij **Aantal** op – of + om het aantal kopieën in te stellen.
  - 6 Tik op **Kopiëren**.
- ### OPMERKING:
- U kunt de kopieertaak op elk moment tijdens het scannen van een document annuleren door op **Stoppen** te tikken.

## Kopieën maken met behulp van de DADF

### OPGELET:

- **laad niet meer dan 50 vellen papier in de DADF of geef aan dat er meer dan 50 vellen in de opvangbak terechtkomen. De opvangbak moet geleegd worden voordat er meer dan 50 vellen in geladen worden omdat uw documenten anders beschadigd kunnen worden.**

### OPMERKING:

- voor kopiëren is geen computeraansluiting nodig.
- 1 Plaats de documenten.  
Zie "Documenten plaatsen".
  - 2 Druk op de knop  (**Home**).
  - 3 Tik op  → **Kopiëren**.
  - 4 Controleer en wijzig de kopieerinstellingen.  
Zie "Kopiëren".
  - 5 Tik bij **Aantal** op – of + om het aantal kopieën in te stellen.

6 Tik op **Kopiëren**.

 **OPMERKING:**

- U kunt de kopieertaak op elk moment tijdens het scannen van een document annuleren door op **Stoppen** te tikken.

## De ID kopiëren gebruiken

 **OPMERKING:**


- Als de instelling **Functiebeheer** op **Uitschakelen** staat, is de functie uitgeschakeld en wordt het menu niet weergegeven op het scherm. Zie "Functiebeheer".

U kunt beide kanten van een ID-kaart, in de originele afmetingen, op één kant van een stuk papier afdrukken door op de optie **ID kopiëren** op het bedieningspaneel te tikken. Deze functie geeft u de mogelijkheid om beide kanten van een ID-kaart, in de originele afmetingen, op één kant van een stuk papier af te drukken.

1 Plaats een ID-kaart met de bedrukte zijde naar beneden op de document-glasplaat en sluit vervolgens de documentklep.

Zie "Documenten plaatsen".

2 Druk op de knop  (**Home**).

3 Tik op  → **ID kopiëren**.

4 Controleer en wijzig de kopieerinstellingen.

Zie "Kopiëren".

5 Tik bij **Aantal** op – of + om het aantal kopieën in te stellen.

6 Tik op **Kopiëren**.

 **OPMERKING:**

- **Kopiëren in kleur** is beveiligd met een wachtwoord wanneer de instelling **Functiebeheer** voor **Kopiëren** ingesteld is op **Aan** (wachtwoord **kleur**). Als u **Uitvoer**kleur op **Vier kleuren** zet en de instelling **Functiebeheer** voor **Kopiëren** op **Aan** (wachtwoord **kleur**) staat, moet u eerst het 4-cijferige wachtwoord invoeren.

Nadat de voorkant van de ID-kaart is gescand, wordt via het scherm gevraagd om de kaart om te draaien.

De achterkant kopiëren:

a Draai de ID-kaart om.

b Tik op **Doorgaan**.

Slechts een kant kopiëren:

a Tik op **Nu afdrukken**.

## De standaardkopieerinstellingen wijzigen

De standaardinstellingen van het menu kopieeropties, zoals **Uitvoer**kleur, **Lade selecteren** en **Lichter/donkerder**, kunnen worden ingesteld op de meest gebruikte modi. Als u een document kopieert, worden de standaardinstellingen gebruikt tenzij u ze hebt gewijzigd met behulp van het bedieningspaneel.




De instellingen op **Standaardinstellingen** worden weergegeven wanneer u een nieuwe tegel aanmaakt. Als u de instellingen op **Standaardinstellingen** wijzigt na

het aanmaken van de nieuwe tegel, beïnvloedt dit niet de instellingen van de tegel die u eerder aanmaakte. Zie "Een nieuwe tegel toevoegen".

 **OPMERKING:**

- U kunt dezelfde instelling ook configureren met de Werkset op Dell Printer Hub/Dell Printer Management Tool of Dell Printer Configuration Web Tool. Zie de helpfunctie voor meer informatie over de Werkset of "Dell™ Printer Configuration Web Tool".

Uw eigen standaardinstellingen specificeren:

- 1** Druk op de knop  (**Informatie**).
- 2** Tik op het tabblad `Extra` → `Standaardinstellingen` → `Standaardinst. Kopiëren`.
- 3** Selecteer het gewenste menu-item.  
Als het gewenste menu-item niet weergegeven wordt, tikt u op  of  om door het scherm te scrollen.
- 4** Selecteer de gewenste instelling of voer de waarde in en tik daarna op `OK`.
- 5** Herhaal stappen 3 en 4 indien nodig.



# Scannen

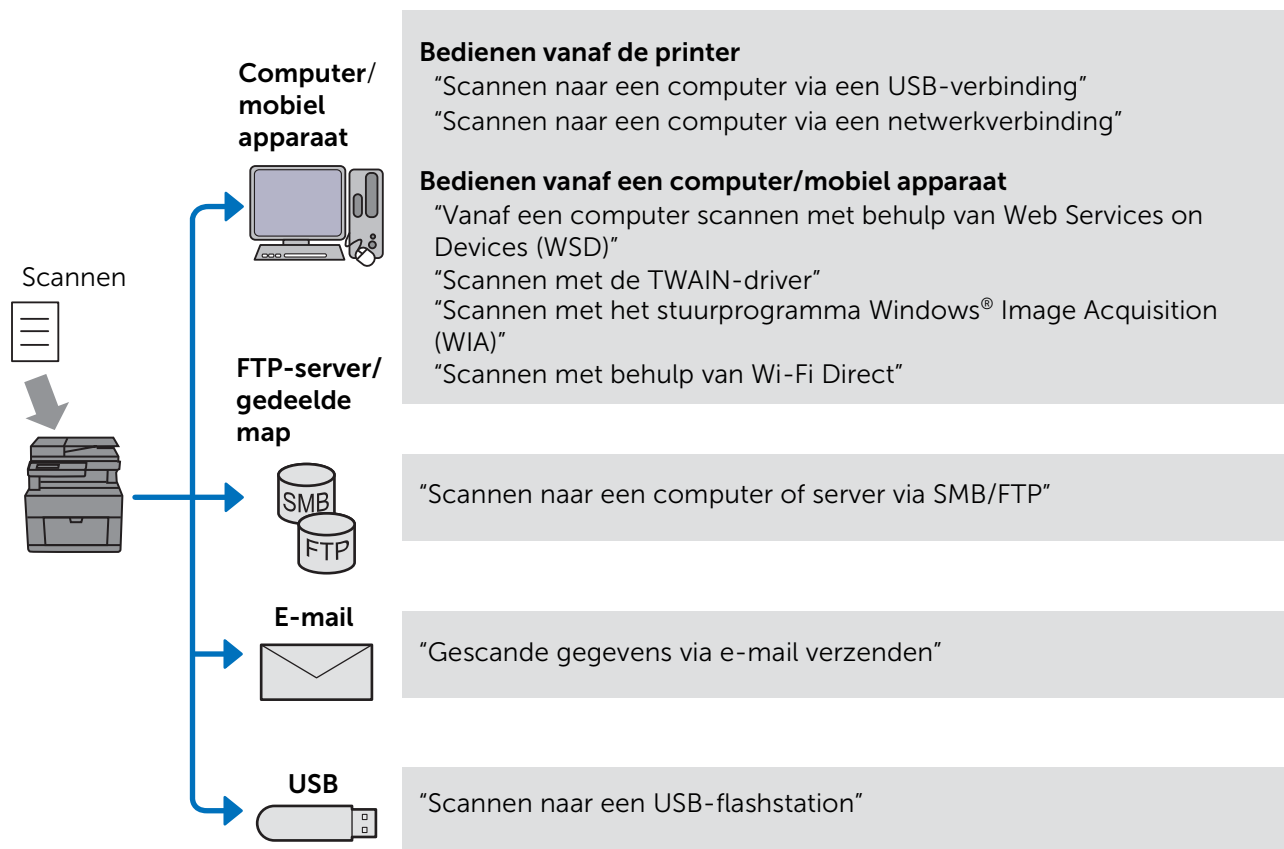
## OPMERKING:

- Als de instelling Functiebeheer op `Vergrendeld` staat, moet u het 4-cijferige wachtwoord invoeren om de functie te kunnen gebruiken. Als de instelling Functiebeheer op `Uit` staat, is de functie uitgeschakeld en wordt het menu niet weergegeven op het scherm. Zie "Functiebeheer".

## Overzicht scannen

Met de printer kunt u uw documenten op verschillende manieren scannen. Er zijn twee algemene scanmethodes. De ene methode wordt uitgevoerd vanaf de printer zonder dat het scannerstuurprogramma wordt gebruikt en de andere methode wordt uitgevoerd vanaf de computer, waarbij gebruik wordt gemaakt van software en het scannerstuurprogramma.

Op de volgende afbeelding ziet u een overzicht voor elk scantype.



De te gebruiken resolutie-instelling voor het scannen hangt af van het documenttype en hoe u het beeld of document wilt gebruiken nadat u het naar uw computer hebt gescand. Gebruik de volgende aanbevolen instellingen voor het beste resultaat.

Type	Resolutie
Documenten	300 dpi zwart-wit of 200 dpi grijs tinten of kleur
Documenten van slechte kwaliteit of tekst in een klein formaat	400 dpi zwart-wit of 300 dpi grijs tinten
Foto's en afbeeldingen	100–200 dpi kleur of 200 dpi grijs tinten
Afbeeldingen voor een inkjetprinter	150–300 dpi
Afbeeldingen voor een printer met hoge resolutie	300–600 dpi

Wanneer u scant boven de aanbevolen resoluties, kan dit de capaciteiten van het programma overschrijden. Om boven de aanbevolen resoluties te scannen, geeft u een voorbeeld (of voorscan) van de afbeelding weer en snijdt u deze bij om de grootte ervan te verkleinen voor u de afbeelding scant.

## Tips voor Easy Network Scanning

- Het is aan te raden via een netwerk te scannen met de functie Scan naar computer als u niet vertrouwd bent met de configuratie voor netwerkscannen. Op die manier krijgt u handige en eenvoudige stappen te zien. Zie "Scannen naar een computer via een netwerkverbinding" voor meer informatie.
- Voor u de functie Scan naar netwerkmap gebruikt, moet u de netwerkverbindingsgegevens configureren met behulp van de Adresboek-editor als u niet vertrouwd bent met de configuratie via Dell Printer Configuration Web Tool. De Adresboek-editor helpt u met het registreren van de scanbestemmingsdetails bij de printer.

## Scannen naar een computer via een USB-verbinding

Via het bedieningspaneel kunt u gescande gegevens verzenden naar een computer die aangesloten is via een USB-kabel. De gescande gegevens worden standaard opgeslagen in de map **Documenten** voor Windows® of op het bureaublad voor OS X. Zie "De locatie voor het opslaan van gescande gegevens wijzigen" voor meer informatie over het wijzigen van de opslaglocatie.

### OPMERKING:

- U moet uw computer aansluiten via USB om de functie Scan naar computer te kunnen selecteren op het bedieningspaneel. Netwerkaansluitingen worden niet ondersteund.
- Deze functie wordt zowel ondersteund door Windows® als OS X.

#### 1 Plaats de documenten.

Zie "Documenten plaatsen".

#### 2 Druk op de knop (Home).

#### 3 Tik op → Scan naar computer.

#### 4 Selecteer een computer.

Als de gewenste computer niet weergegeven wordt, veegt u met uw vinger over het scherm.

#### 5 Controleer en wijzig de scaninstellingen.

Zie "Scan naar computer".

#### 6 Tik op Scannen.

# Scannen naar een computer via een netwerkverbinding

Als de printer met behulp van Web Services on Devices (WSD) verbonden is met een computer via het netwerk voor Scannen naar pc, kunt u gescande gegevens verzenden naar een computer.

## OPMERKING:

- U moet een verbinding instellen met behulp van Web Services on Devices (WSD).
- Web Services on Devices (WSD) wordt alleen ondersteund door Windows Vista®, Windows® 7, Windows® 8, Windows® 8.1 en Windows® 10.

## Printerconfiguratie voor Scannen naar Web Services on Devices (WSD)

Installeer de printer en computer met behulp van Web Services on Devices (WSD).

### Controleer de printerinstellingen

Om deze scanmethode te gebruiken, moet u ervoor zorgen dat Web Services on Devices (WSD) ingeschakeld is via het bedieningspaneel van de printer of Dell Printer Configuration Web Tool. Zie "Poortinstellingen" of "Protocollen".

### De computer configureren


#### OPMERKING:


- In Windows® 8, Windows® 8.1 en Windows® 10 verbindt de computer de printer automatisch via Web Services on Devices (WSD). U hoeft de printer dus niet handmatig te installeren.

De volgende procedure gebruikt Windows® 7 als voorbeeld.

- 1 Klik op **Start** → **Computer** → **Netwerk**.
- 2 Klik met de rechtermuisknop op het pictogram van de printer en klik daarna op **Installeren**.  
De printer is verbonden met behulp van Web Services on Devices (WSD).
- 3 Klik op **Start** → **Apparaten en printers**.
- 4 Klik met de rechtermuisknop op het pictogram van de printer en klik daarna op **Profielen scannen**.
- 5 Selecteer de scanner en klik vervolgens op **Bewerken**.
- 6 Specificeer de verschillende instellingen voor het profiel, inclusief de **Bron** waar de documenten geladen zijn.

### Beelden scannen en verzenden naar een computer

- 1 Plaats de documenten.  
Zie "Documenten plaatsen".
- 2 Druk op de knop  (**Home**).

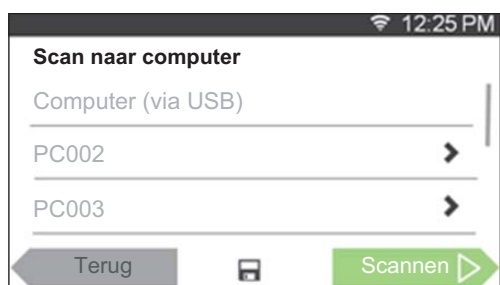
3 Tik op  → Scan naar computer.

 **OPMERKING:**

- u kunt in het scanprofiel opgeven of er gescand moet worden via de DADF of via de glasplaat. Zorg er dus voor dat het scanprofiel correct ingesteld is als u het document wilt scannen via de DADF.

4 Selecteer een computer.

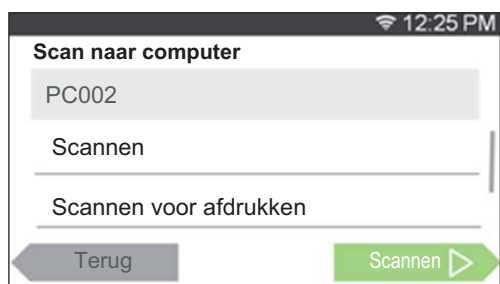
Als de gewenste computer niet weergegeven wordt, veegt u met uw vinger over het scherm.



5 Kies het type scan.

Als het gewenste type niet weergegeven wordt, veegt u met uw vinger over het scherm.

Zie "Scan naar computer" voor meer informatie over het scantype.



6 Tik op Scannen.

## De locatie voor het opslaan van gescande gegevens wijzigen

Gebruik Dell Printer Hub (Dell H625cdw en Dell H825cdw) of Dell Printer Management Tool (Dell S2825cdn) om de uitvoerbestemming van de verkregen afbeeldingsbestanden te wijzigen en om aan te geven of de afbeeldingsbestanden moeten worden geopend met het betreffende programma. Zie de FAQ's in Dell Printer Hub of Dell Printer Management Tool voor mee informatie.

 **OPMERKING:**

- Dell Printer Hub en Dell Printer Management Tool worden alleen ondersteund door Windows® 7 en later.

Dell Printer Hub of Dell Printer Management Tool openen:

In de volgende procedure worden Windows® 7, Windows® 10 en OS X 10.10 gebruikt als voorbeelden.

Voor Windows® 7:

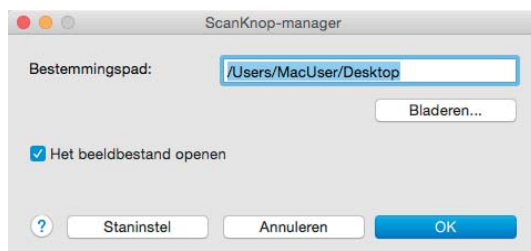
Klik op **Start** → **Alle programma's** → **Dell Printers** → **Dell Printer Hub/Dell Printer Management Tool**.

Voor Windows® 10:

Klik op de knop **Start** → **Dell Printer Hub/Dell Printer Management Tool**.

Voor OS X 10.10:

Klik op **Finder** → **Programma's** → **Dell** → **Dell Color Cloud Multifunction Printer - H625cdw/Dell Color Cloud Multifunction Printer - H825cdw/Dell Color Smart Multifunction Printer - S2825cdn** en dubbelklik vervolgens op **ScanKnop-manager**.



## Vanaf een computer scannen met behulp van Web Services on Devices (WSD)

Als de printer verbonden is met een computer via een netwerk dat Web Services on Devices (WSD) gebruikt, kunt u documenten scannen vanaf een computer.

### **OPMERKING:**

- Om te scannen vanaf een computer met behulp van Web Services on Devices (WSD) te gebruiken, dient u de verbinding in te stellen met behulp van Web Services on Devices (WSD).
- Web Services on Devices (WSD) wordt alleen ondersteund door Windows Vista®, Windows® 7, Windows® 8, Windows® 8.1 en Windows® 10.

## Vorbereidingen voor het scannen vanaf een computer

U dient dezelfde voorbereidingen te treffen als voor de functie Scan naar computer. Zie "Scannen naar een computer via een netwerkverbinding".

## Scannen vanaf een computer

In de volgende procedure worden Windows® 7 en Windows® 10 gebruikt als voorbeeld.

**1** Plaats de documenten.

Zie "Documenten plaatsen".

**2** Voor Windows® 7:

Klik op **Start** → **Apparaten en printers**.

Voor Windows® 10:

Klik met de rechtermuisknop op de startknop en klik vervolgens op

**Configuratiescherm** → **Hardware en geluiden** → **Apparaten en printers**.

**3** Klik met de rechtermuisknop op de printer en selecteer **Start scan**.

#### 4 Kies de vereiste scaninstellingen en klik op **Scannen**.

##### **OPMERKING:**

- wanneer u met Windows Vista® werkt, gebruikt u tekensoftware zoals Microsoft® Fotogalerie, selecteert u de printer die verbonden is via Web Services on Devices (WSD) en begint u te scannen.

## Scannen met de TWAIN-driver

Met het TWAIN-stuurprogramma kunt u gescande afbeeldingen importeren naar een softwareprogramma zoals Adobe® Photoshop®.

##### **OPMERKING:**

- Zowel USB- als netwerkverbindingen worden ondersteund.
- Deze functie wordt ondersteund door Windows® en Mac OS X 10.7 of later.
- Voor het instellen en controleren van het IP-adres van de printer, of voor het instellen van het wachtwoord voor de functie Functiebeheer wanneer Scan naar pc ingesteld is op Vergrendeld. Zie "De scanner beheren" voor meer informatie.

In de volgende procedure worden typische programma's die TWAIN ondersteunen als voorbeeld gebruikt.

#### 1 Plaats de documenten.

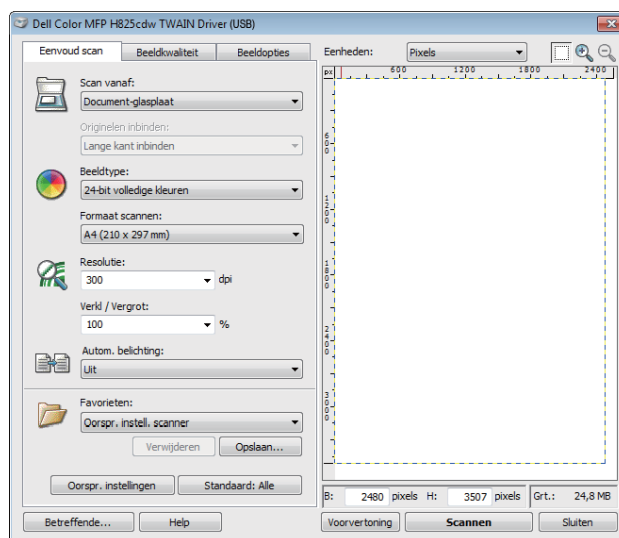
Zie "Documenten plaatsen".

#### 2 Start een grafische programma op dat TWAIN ondersteunt, zoals Adobe® Photoshop®.

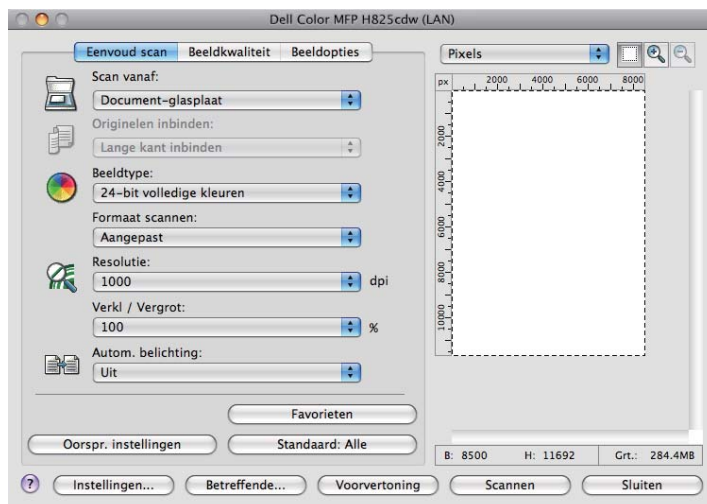
#### 3 Selecteer de scanner via het TWAIN-menu van de grafische software, specificeer de nodige instellingen en begin vervolgens te scannen zoals weergegeven in het venster hieronder.

Raadpleeg de handleidingen van de grafische software voor meer informatie over het gebruik ervan.

Voor Windows®:



Voor OS X:



**OPMERKING:**

- De schermafbeelding kan variëren afhankelijk van het besturingssysteem.

## Scannen met het stuurprogramma Windows® Image Acquisition (WIA)

Windows® Image Acquisition (WIA) is een van de standaardcomponenten die Windows® XP en nieuwere besturingssystemen biedt, en werkt met digitale camera's en scanners. In tegenstelling tot het TWAIN-stuurprogramma kunt u met het stuurprogramma Windows® Image Acquisition (WIA) een afbeelding scannen en eenvoudig bewerken zonder dat u bijkomende software nodig hebt.

Met het stuurprogramma Windows® Image Acquisition (WIA) kunt u gescande afbeeldingen importeren naar Microsoft®-programma's zoals Windows® Photo Gallery en Microsoft® Paint.

**OPMERKING:**

- Er wordt ondersteuning geboden voor USB- en netwerkverbindingen (inclusief Web Services on Devices (WSD)).
- Het stuurprogramma Windows® Image Acquisition (WIA) wordt alleen ondersteund door Windows®-computers.
- Voor het instellen en controleren van het IP-adres van de printer, of voor het instellen van het wachtwoord voor de functie Functiebeheer wanneer Scan naar pc ingesteld is op Vergrendeld. Zie "De scanner beheren" voor meer informatie.

## Een afbeelding scannen via tekensoftware

De volgende procedure gebruikt Windows® 7 als voorbeeld.

- 1 Plaats de documenten.

Zie "Documenten plaatsen".

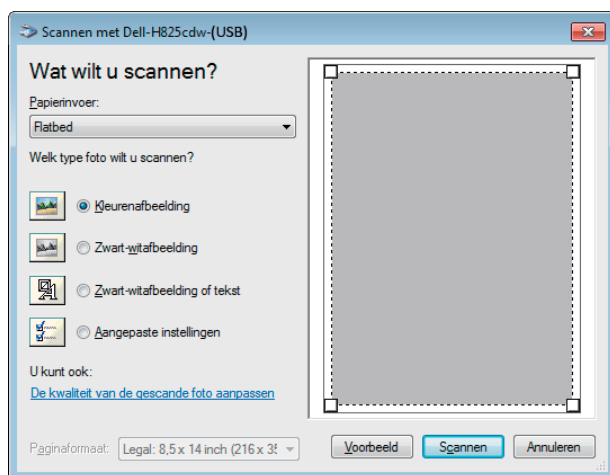
2 Start de tekensoftware, bijvoorbeeld Microsoft® Paint voor Windows®.

 **OPMERKING:**

- Wanneer u Windows Vista® of Windows Server® 2008 gebruikt, moet u Windows® Photo Gallery gebruiken in plaats van Microsoft® Paint.
- Wanneer u programma's gebruikt die gebruikmaken van Windows® Image Acquisition (WIA) 2.0, zoals Windows® Fax en Scan onder Windows Vista®, Windows® 7, Windows® 8, Windows® 8.1 en Windows® 10, kan de optie **Invoereenheid (Scannen van beide zijden)** geselecteerd worden voor dubbelzijdig scannen .

3 Klik op **Paint** → **Vanaf scanner of camera**.

Op de volgende afbeelding wordt de Dell H825cdw gebruikt als voorbeeld.



 **OPMERKING:**

- De schermafbeelding kan variëren afhankelijk van het besturingssysteem.

4 Selecteer het gewenste type afbeelding en klik vervolgens op **De kwaliteit van de gescande foto aanpassen**.

5 Klik op de gewenste eigenschappen → **OK**.

6 Klik op **Scannen** → **Opslaan**.

## Scannen met behulp van Wi-Fi Direct

In dit onderdeel vindt u meer informatie over scannen met Wi-Fi Direct. Met Wi-Fi Direct kunnen mobiele apparaten zoals computers, smartphones en tablets rechtstreeks verbinding maken met de printer via een Wi-Fi-netwerk. Met Wi-Fi Direct kunt u documenten vanaf uw mobiele apparaten rechtstreeks afdrucken zonder dat u daarvoor een toegangspunt of draadloze router nodig hebt.



Zie "Wi-Fi Direct instellen" om Wi-Fi Direct te configureren en te gebruiken om verbinding te maken.

**OPMERKING:**

- Wi-Fi Direct is beschikbaar op de Dell H625cdw en Dell H825cdw.
  - Er kunnen maximaal 3 mobiele apparaten worden verbonden via het Wi-Fi Direct-netwerk.
  - Uw mobiele apparaat kan geen verbinding maken met het internet via het Wi-Fi Direct-netwerk van de printer.
  - Afhankelijk van het mobiele apparaat kan het kanaal dat gebruikt wordt om het mobiele apparaat via Wi-Fi Direct te verbinden met de printer verschillen van het kanaal dat gebruikt wordt door de printer om via de Wi-Fi-infrastructuurmodus een verbinding te maken met een netwerk. In dat geval is het mogelijk dat een gelijktijdige verbinding met Wi-Fi Direct en de Wi-Fi-infrastructuurmodus niet correct werkt.
  - De printer die verbonden is via Wi-Fi Direct ondersteunt de volgende protocols: LPD, Port9100, WSD\*, Bonjour (mDNS), SNMPv1/v2c, Dell Printer Configuration Web Tool, TWAIN, WIA, ICA.
- \* WSD is de afkorting van Web Services on Devices.

## Scannen via Wi-Fi Direct

De scanprocedure verschilt afhankelijk van het mobiele apparaat en de gebruikte toepassing. Raadpleeg de handleiding van uw mobiele apparaat of scantoeppassing.

## Scannen naar een computer of server via SMB/FTP

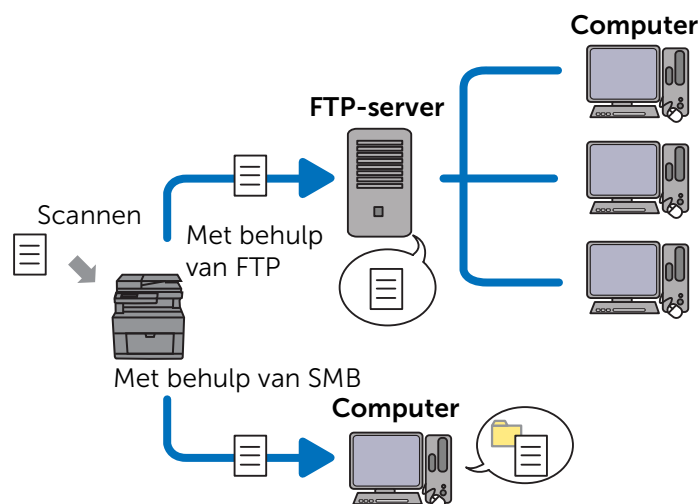
U kunt gegevens scannen en de gescande gegevens verzenden naar een gedeelde map op een computer of FTP-server.

**OPMERKING:**

- Voor deze functie is geen netwerkscannerstuurprogramma nodig.

## Overzicht

Met de functie Scan naar netwerkmap kunt u de gescande gegevens naar een computer of FTP-server verzenden.



## Vereiste besturingssystemen:

### Voor FTP:



#### OPMERKING:

- Raadpleeg de handleiding van de software voor meer informatie over het configureren van de FTP-service.
- Windows Vista® biedt alleen ondersteuning voor IPv4.
- Windows®  
Windows Server®  
FTP-service van Microsoft® Internet Information Services
- Mac OS X 10.7 of recentere besturingssystemen  
FTP-service van Mac OS X

### Voor SMB:

Deze functie wordt ondersteund door Windows Server® 2008 of later en Mac OS X 10.7 of later.

## Overzicht voor scannen naar een FTP-server

Wat volgt is een typische configuratiestroom voor het verzenden van gescande gegevens naar een FTP-server:

- 1 Stel de SMB-/FTP-bestemming in in het adresboek.  
Zie "De SMB-/FTP-bestemming instellen in het adresboek".
- 2 Verzend de gescande gegevens via het netwerk.  
Zie "De gescande gegevens verzenden via het netwerk".

## Overzicht voor scannen naar een gedeelde map via SMB



#### OPMERKING:

- De configuratie voor Scan naar netwerkmap via SMB kan eenvoudig ingesteld worden met de bijgeleverde Adresboek-editor.  
Zie "Via de Adresboek-bewerker" voor meer informatie over de Adresboek-bewerker.
- U kunt Scan naar netwerkmap ook uitvoeren met de functie Web Services on Devices (WSD).  
Zie "Scannen naar een computer via een netwerkverbinding" en "Vanaf een computer scannen met behulp van Web Services on Devices (WSD)" voor meer informatie over scannen met behulp van de functie Web Services on Devices (WSD).

Wat volgt is een typische configuratiestroom voor het verzenden van gescande gegevens naar een gedeelde map via SMB:

- 1 Stel een gebruikersaccount in.  
Zie "Een gebruikersaccount instellen (alleen SMB)".
- 2 Maak een gedeelde map aan.  
Zie "Een gedeelde map maken (alleen voor SMB)".
- 3 Stel de SMB-/FTP-bestemming in in het adresboek.  
Zie "De SMB-/FTP-bestemming instellen in het adresboek".
- 4 Verzend de gescande gegevens via het netwerk.  
Zie "De gescande gegevens verzenden via het netwerk".

## Een gebruikersaccount instellen (alleen SMB)

Om gescande gegevens te verzenden naar een gedeelde SMB-map, hebt u een gedeelde map nodig op een computer. Om een gedeelde map aan te maken, hebt u een gebruikersaccount met een geldig wachtwoord nodig.

Voor Windows®:



Als de gebruikersaccount die u wilt gebruiken niet over een inlogwachtwoord beschikt, stelt u via de volgende procedure een wachtwoord in.

Na het controleren van de gebruikersinlognaam en het inlogwachtwoord van de gebruikersaccount gaat u verder met "Een gedeelde map maken (alleen voor SMB)".

In de volgende procedure worden Windows® 7, Windows® 10 en OS X 10.10 gebruikt als voorbeelden.

Voor Windows® 7:

- 1 Klik op **Start** → **Configuratiescherm** → **Gebruikersaccounts en Ouderlijk toezicht** → **Gebruikersaccounts** → **Een wachtwoord voor uw account instellen**.
- 2 Voer een wachtwoord in voor uw login-gebruikersaccount.

Voor Windows® 10:

- 1 Klik met de rechtermuisknop op de knop **Start** en klik vervolgens op **Instellingen**.
- 2 Klik op **Accounts** → **Aanmeldingsopties** → **Toevoegen** onder **Wachtwoord**.
- 3 Voer een wachtwoord in voor uw login-gebruikersaccount.

Voor OS X 10.10:

- 1 Klik op **Systeemvoorkeuren** → **Gebruikers en groepen** → **Wachtwoord wijzigen**.
- 2 Voer een wachtwoord in voor uw gebruikersaanmeldingsaccount bij **Nieuw wachtwoord**.
- 3 Voer het wachtwoord nogmaals in bij **Controle**.

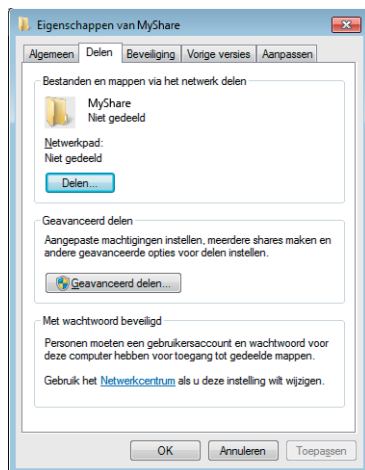
## Een gedeelde map maken (alleen voor SMB)

Maak een gedeelde map aan voor het opslaan van de gescande gegevens vanaf de printer.

In de volgende procedure worden Windows® 7, Windows® 10 en OS X 10.10 gebruikt als voorbeelden.

Voor Windows® 7 en Windows® 10:

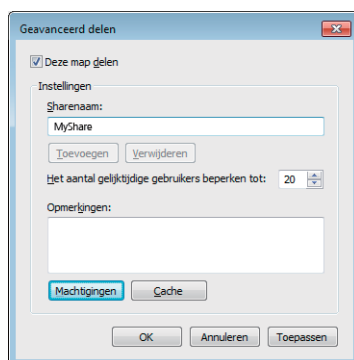
- 1 Maak een map aan in de gewenste categorie op uw computer.  
In deze procedure wordt *MyShare* gebruikt als voorbeeld van een mapnaam.
- 2 Klik met de rechtermuisknop op de map en klik vervolgens op **Eigenschappen**.
- 3 Klik op het tabblad **Delen** → **Geavanceerd delen**.



- 4 Schakel het keuzevakje **Deze map delen** in.
- 5 Voer een gedeelde naam in in het vak **Sharenaam**.

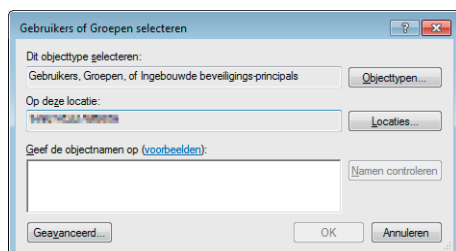
 **OPMERKING:**

- Schrijf deze gedeelde naam op want u moet deze naam weer gebruiken in de volgende instellingsprocedure.



- 6 Klik op **Machtigingen als** u een schrijfmachtiging wilt aanmaken voor deze map.
- 7 Klik op **Toevoegen**.
- 8 Zoek naar een gebruikersinlognaam door een van de volgende handelingen uit te voeren:
  - Klik op **Geavanceerd** en zoek vervolgens een gebruikersinlognaam.
  - Voer de gebruikersinlognaam in het tekstvak **Geef de objectnamen op** in en klik vervolgens op **Namen controleren**.

Op de volgende afbeelding wordt *Myself* gebruikt als voorbeeld van een inlognaam.



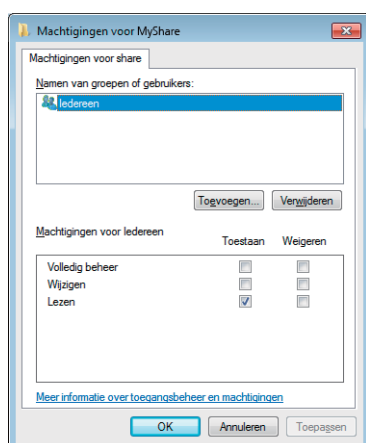
9 Klik op **OK**.

10 Klik op de gebruikersinlognaam die u net ingevoerd hebt en selecteer vervolgens het keuzevakje **Volledig beheer**.

Dit maakt het mogelijk om het document naar deze map te verzenden.

 **OPMERKING:**

- Gebruik niet **iedereen** als aanmeldingsnaam.



11 Klik op **OK**.

 **OPMERKING:**

- Om onderliggende mappen toe te voegen, maakt u nieuwe mappen aan in de gedeelde map die u hebt gemaakt.

Voorbeeld:

Mapnaam: *MyShare*, mapnaam onder *MyShare*: *MyPic*, mapnaam onder *MyPic*: *John*

Normaal ziet u nu *MyShare\MyPic\John* in de directory.

Wanneer u klaar bent met het aanmaken van een gedeelde map, gaat u verder met "De SMB-/FTP-bestemming instellen in het adresboek".

Voor OS X 10.10:

1 Maak een map aan in de gewenste categorie op uw computer.

*MyShare* wordt gebruikt als voorbeeld van een mapnaam.

2 Klik op de aangemaakte map → **Bestand** → **Info ophalen**.

3 Selecteer het keuzevakje **Gedeelde map**.

4 Open **Systemvoorkeuren** en klik op **Delen**.

5 Schakel het keuzevakje **Bestanden delen** en klik daarna op **Opties** in.

6 Schakel de keuzevakjes **Bestanden en mappen delen via SMB** en Accountnaam in.

7 Klik op **Gereed**.

Wanneer u klaar bent met het aanmaken van een gedeelde map, gaat u verder met "De SMB-/FTP-bestemming instellen in het adresboek".

## De SMB-/FTP-bestemming instellen in het adresboek

U kunt de verbindingsgegevens voor SMB- en FTP-servers registreren in het adresboek met behulp van Dell Printer Configuration Web Tool of Adresboek-editor.

Zorg ervoor dat u het IP-adres van uw computer bij de hand hebt wanneer u de bestemmingsinformatie invoert. Zie "Het IP-adres van de computer nagaan".

Ga verder met "De gescande gegevens verzenden via het netwerk" als u klaar bent met het registreren van de bestemmingsinformatie van de SMB- of FTP-server.

### Het IP-adres van de computer nagaan

Voer de volgende procedure uit om het IP-adres van de computer na te gaan.

Voor Windows®:

In de volgende procedure wordt Windows® 7 / Windows® 10 gebruikt als voorbeeld.

1 Voor Windows® 7:

Klik op **Start** → **Alle programma's** → **Bureau-accessoires** → **Uitvoeren**.

Voor Windows® 10:

Klik met de rechtermuisknop op de startknop en klik vervolgens op **Uitvoeren**.

2 Typ "**cmd**" in het tekstvak en klik vervolgens op **OK**.

Er wordt een opdrachtpromptvenster geopend.

3 Voer `ipconfig` in en druk op <Enter> op het toetsenbord.

4 Schrijf het IP-adres op.

Voor OS X:

In de volgende procedure wordt OS X 10.10 gebruikt als voorbeeld.

1 Open **Systeemvoorkeuren** en klik vervolgens op **Netwerk**.

Het IP-adres wordt weergegeven onder **Status**.

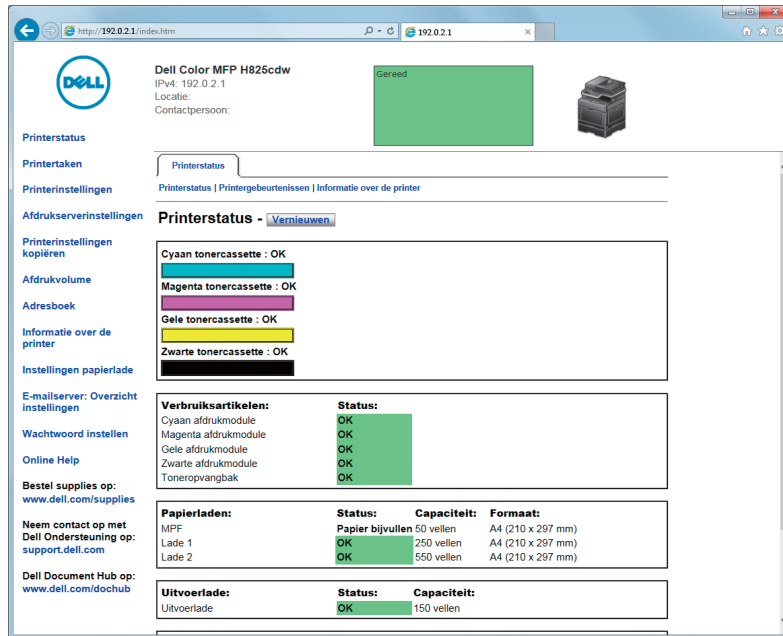
2 Schrijf het IP-adres op.

### Dell Printer Configuration Web Tool

1 Start Dell Printer Configuration Web Tool.

Zie "Dell Printer Configuration Web Tool starten".

## 2 Klik op **Adresboek**.

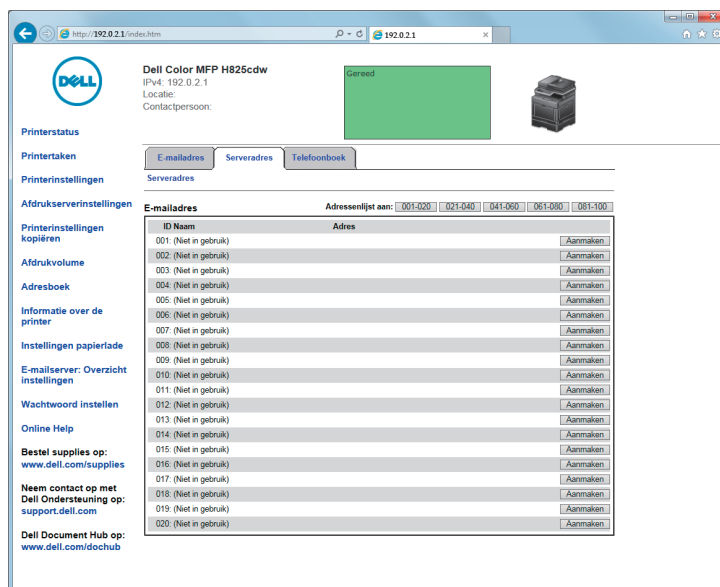


Als er een beveiligingsinlogdialogvenster verschijnt, voert u de gebruikersnaam en het wachtwoord in.

### **OPMERKING:**

- De standaardgebruikersnaam is "admin" en het standaardwachtwoord is niet ingevuld (blanco).

## 3 Klik op het tabblad **Serveradres** → **Aanmaken**.



De pagina **Serveradres** wordt geopend.

**Serveradres**

ID 01 (Nieuwe Registratie)

Naam   
e.g. PeterShare, Shared Folder

Server-type  FTP  SMB  
FTP(ftp://Server Address/Server Path)  
SMB(\\Server Address/Share Name/Server Path)

Serveradres   
e.g. myPC, XXX.XXX.XXX.XXX

Gedeelde naam   
e.g. SMB(Share, Sharedfolder)

Server-pad   
e.g. FTP(pub, pub/share), SMB(finance, financeIPeter, financeIPeter/Sales)

Server-poortnummer  FTP (21, 5000 - 65535) , SMB (139, 445, 5000 - 65535)

Aanmeldingsnaam   
e.g. FTP(anonymous, Peter), SMB(Peter, DomainPeter)

Aanmeldingswachtwoord

Wachtwoord opnieuw invoeren

#### 4 Vul de velden als volgt in:

<b>Naam</b>	Voer een naam naar keuze in. Deze wordt weergegeven als naam voor het serveradres in het adresboek.
<b>Server-type</b>	Selecteer <b>FTP</b> om documenten te verzenden naar een FTP-server. Selecteer <b>SMB</b> om documenten met behulp van Server Message Block (SMB) te verzenden naar een gedeelde map op uw computer.
<b>Serveradres</b>	Voer de naam of het IP-adres van de server of computer in. Voorbeeld: <ul style="list-style-type: none"> <li>Voor FTP: Servernaam: <i>abc.example.com</i> (abc: hostnaam, example.com: domeinnaam) IP-adres: <i>192.0.2.1</i></li> <li>Voor SMB: Computernaam: <i>abc</i> IP-adres: <i>192.0.2.1</i></li> </ul>
<b>Gedeelde naam</b>	Voer de naam van de gedeelde map in. Zie "Een gedeelde map maken (alleen voor SMB)". Alleen voor SMB. <ul style="list-style-type: none"> <li>Voorbeeld: <i>Share, Sharefolder</i></li> </ul>
<b>Serverpad</b>	Voer het pad in naar de submap in de gedeelde map. Als u geen submap aangemaakt hebt, kunt u dit leeglaten. Wanneer u het pad naar de submap invoert, moet u ervoor zorgen dat de submap reeds aangemaakt is. Voer niet de naam van de gedeelde map in. Voorbeeld: Naam gedeelde map: <i>MyShare</i> , mapnaam onder MyShare: <i>MyPic</i> Voer " <b>MyPic</b> " in. Als u binnen een submap nog een submap aangemaakt hebt, moet u elke submapnaam scheiden met een backslash (SMB) of slash (FTP). Voorbeeld: Naam gedeelde map: <i>MyShare</i> , mapnaam onder MyShare: <i>MyPic</i> , mapnaam onder MyPic: <i>John</i> <ul style="list-style-type: none"> <li>Voer voor SMB "<b>MyPic\John</b>" in.</li> <li>Voer voor FTP "<b>MyPic/John</b>" in.</li> </ul>



<b>Server-poortnummer</b>	Voer het poortnummer van de server in. Als u niet zeker weet wat het nummer is, kunt u voor FTP de standaard waarde 21 invoeren of 139 voor SMB.  Beschikbare poorten zijn: FTP: 21, 5000 - 65535 SMB: 139, 445, 5000 - 65535
<b>Inlognaam</b>	Voer de naam van de gebruikersaccount in om toegang te verlenen tot een gedeelde map op uw computer of tot een FTP-server. <ul style="list-style-type: none"> <li>• Voor FTP: neem contact op met uw systeembeheerder.</li> <li>• Voor SMB: de inlognaam voor Windows® die u opgegeven hebt in "Een gebruikersaccount instellen (alleen SMB)".</li> </ul>
<b>Aanmeldingswachtwoord</b>	Voer het wachtwoord in dat hoort bij de bovengenoemde aanmeldingsnaam. <ul style="list-style-type: none"> <li>• Voor FTP: neem contact op met uw systeembeheerder.</li> <li>• Voor SMB: een leeg wachtwoord is niet geldig in Netwerk (computer). Zorg ervoor dat u een geldig wachtwoord hebt voor de gebruikersinlogaccount. Zie "Een gebruikersaccount instellen (alleen SMB)".</li> </ul>
<b>Voer het wachtwoord opnieuw in</b>	Voer uw wachtwoord opnieuw in.

5 Klik op **Nieuwe instellingen toepassen**.

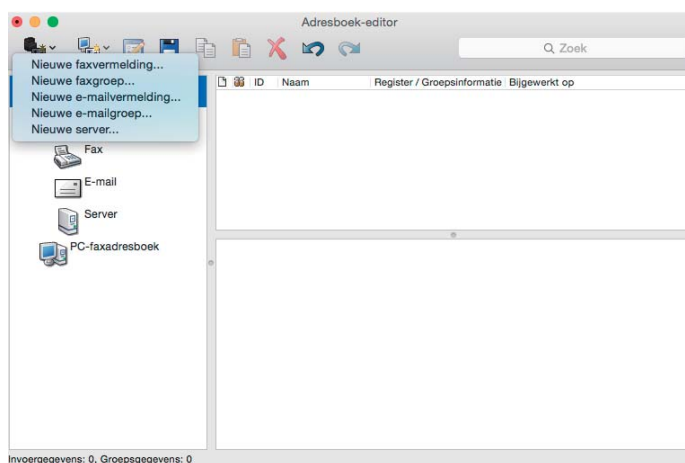
## Via de Adresboek-bewerker

In de volgende procedure wordt OS X 10.10 gebruikt als voorbeeld.

### OPMERKING:

- Voor Windows® kunt u de Adresboek-editor gebruiken met behulp van de Werkset van Dell Printer Hub en Dell Printer Management Tool. Zie "Werkset".

- 1 Klik op **Finder** → **Applicaties** → **Dell** → **Dell Color Cloud Multifunction Printer - H625cdw/Dell Color Cloud Multifunction Printer - H825cdw/Dell Color Smart Multifunction Printer - S2825cdn** en dubbelklik vervolgens op **Adresboek-editor**.
- 2 Kies een van de volgende werkwijzen:  
Klik op **Nieuw (Apparaat-adresboek)** → **Nieuwe server**.



### 3 Vul de velden als volgt in:

Server-adres - 001 :

Adres-ID : 1  Kies een adresnummer

Naam :

Server-type :  Computer  Server

Servernaam / IP-adres :

Gedeelde naam :

Pad :

Aanmeldingsnaam :

Aanmeld.wachtwrđ :

Aanmeld.wachtwrđ bevestigen :

Aansluitingsnummer : 139  Gebruik standaard aansluitingsnummer

? Annuleren OK

<b>Naam</b>	Voer een naam naar keuze in. Deze wordt weergegeven als naam voor het serveradres in het adresboek.
<b>Server-type</b>	Selecteer <b>Computer</b> om documenten met behulp van Server Message Block (SMB) te verzenden naar een gedeelde map op uw computer. Selecteer <b>Server</b> om documenten te verzenden naar een FTP-server.
<b>Servernaam/IP-adres</b>	Voer de naam of het IP-adres van de server of computer in. Voorbeeld: <ul style="list-style-type: none"><li>• Voor Computer (SMB): Computernaam: <i>myhost</i> IP-adres: <i>192.0.2.1</i></li><li>• Voor Server (FTP): Servernaam: <i>abc.example.com</i> (abc: hostnaam, example.com: domeinnaam) IP-adres: <i>192.0.2.1</i></li></ul>
<b>Gedeelde naam</b>	Voer de naam van de gedeelde map in. Zie "Een gedeelde map maken (alleen voor SMB)". Alleen voor SMB. Voorbeeld: <i>Share, Sharefolder</i>
<b>Pad</b>	Voer het pad in naar de submap in de gedeelde map. Als u geen submap aangemaakt hebt, kunt u dit leeglaten. Wanneer u het pad naar de submap invoert, moet u ervoor zorgen dat de submap reeds aangemaakt is. Voer niet de naam van de gedeelde map in. Voorbeeld: Naam gedeelde map: <i>MyShare</i> , mapnaam onder <i>MyShare</i> : <i>MyPic</i> Voer " <b>MyPic</b> " in. Als u binnen een submap nog een submap aangemaakt hebt, moet u elke submapnaam scheiden met een backslash (SMB) of slash (FTP). Voorbeeld: Naam gedeelde map: <i>MyShare</i> , mapnaam onder <i>MyShare</i> : <i>MyPic</i> , mapnaam onder <i>MyPic</i> : <i>John</i> <ul style="list-style-type: none"><li>• Voer voor SMB "<b>MyPic\John</b>" in.</li><li>• Voer voor FTP "<b>MyPic/John</b>" in.</li></ul>
<b>Inlognaam</b>	Voer de naam van de gebruikersaccount in om toegang te verlenen tot een gedeelde map op uw computer (SMB) of tot een FTP-server. <ul style="list-style-type: none"><li>• Voor Computer (SMB): de inlognaam voor Windows® die u opgegeven hebt in procedure 1.</li><li>• Voor Server (FTP): neem contact op met uw systeembeheerder.</li></ul>

<b>Aanmeldingswachtwoord</b>	Voer het wachtwoord in dat hoort bij de inlognaam. <ul style="list-style-type: none"> <li>• Voor Computer (SMB): een leeg wachtwoord is niet geldig in Netwerk (computer). Zorg ervoor dat u een geldig wachtwoord hebt voor de gebruikersinlogaccount. Zie "Een gebruikersaccount instellen (alleen SMB)".</li> <li>• Voor Server (FTP): neem contact op met uw systeembeheerder.</li> </ul>
<b>Aanmeld. wachtwrđ bevestigen</b>	Voer uw wachtwoord opnieuw in.
<b>Poortnummer</b>	Voer het poortnummer van de server in. Als u niet zeker weet wat het nummer is, kunt u de standaardwaarde 139 invoeren voor Computer (SMB) en 21 voor FTP-server.  Beschikbare poorten zijn: Voor Computer (SMB): 139, 445, 5000 - 65535 Voor Server (FTP): 21, 5000 - 65535


4 Klik op **OK**.

## De gescande gegevens verzenden via het netwerk

1 Plaats de documenten.

Zie "Documenten plaatsen".

2 Druk op de knop  (**Home**).

3 Tik op  → Scan naar netwerkmap.

4 Tik op het gewenste adres → **Gereed**.

Als het gewenste adres niet weergegeven wordt, veegt u met uw vinger over het scherm.

5 Tik op  en controleer en wijzig vervolgens de scaninstellingen.

Zie "Scaninstellingen".

6 Tik op Scannen.

Wanneer het document op de glasplaat is geplaatst, wordt u via het scherm gevraagd om een andere pagina te scannen.

- Als u een andere pagina wilt scannen, plaatst u het document en tikt u vervolgens op **Doorgaan**.
- Als u klaar bent met scannen, tikt u op **Gereed**.

## Scannen naar een USB-flashstation

Met de functie Scan naar USB kunt u gescande gegevens rechtstreeks opslaan op een USB-flashstation dat aangesloten is op de printer zonder software te gebruiken.

Zie "Ondersteunde USB-sticks".

## Procedures

De gescande gegevens opslaan op een USB-flashstation:



### OPMERKING:

- Als u een USB-flashstation eerst in de voorste USB-poort steekt, wordt het scherm **USB-stick gedetecteerd** mogelijk weergegeven. Selecteer in dat geval **Scannen naar USB** en ga verder met stap 6.

- 1 Plaats de documenten.  
Zie "Documenten plaatsen".
- 2 Druk op de knop  (Home).
- 3 Steek een USB-flashstation in de voorste USB-poort van de printer.
- 4 Tik op `Scan naar USB`.
- 5 Selecteer een map waarin u de gescande gegevens wilt opslaan.  
Zie "Een map opgeven waarin u de gescande gegevens wilt opslaan".
- 6 Tik op  en controleer en wijzig vervolgens de scaninstellingen.  
Zie "Scaninstellingen".
- 7 Tik op `Scannen`.

 **OPGELET:**

- **Verwijder de USB-stick niet terwijl de printer de gegevens erop leest. De gegevens op de stick of de stick zelf kunnen beschadigd raken, waardoor u deze niet langer kunt gebruiken.**

Wanneer het document op de glasplaat is geplaatst, wordt u via het scherm gevraagd om een andere pagina te scannen.

- Als u een andere pagina wilt scannen, plaatst u het document en tikt u vervolgens op `Doorgaan`.
  - Als u klaar bent met scannen, tikt u op `Gereed`.
- 8 Verwijder de USB-stick uit de printer.

 **OPGELET:**

- **Zorg ervoor dat de printer geen gegevens aan het lezen is op de USB-stick.**

## Een map opgeven waarin u de gescande gegevens wilt opslaan

Als u de gescande gegevens wilt opslaan in een map op het USB-flashstation, moet u de map opgeven voordat u de scantaak uitvoert.

- 1 Als er mappen aanwezig zijn op het USB-flashstation, worden de mapnamen weergegeven op het touch-paneel.
- 2 Selecteer een map waarin u de gescande gegevens wilt opslaan.

 **OPMERKING:**

- De standaardlocatie voor opslaan is de hoofdmap van het USB-flashstation.
- U kunt niet rechtstreeks het pad naar een map opgeven via het numerieke toetsenbord.
- Tijdens deze stap kunt u elke willekeurige map op het USB-flashstation selecteren, maar u kunt geen nieuwe map aanmaken. Maak altijd eerst een nieuwe map aan voordat u het USB-flashstation aansluit op de printer.

Als de naam van de gescande gegevens al voorkomt in de map, genereert de printer een nieuwe bestandsnaam om de gegevens te bewaren.

## Gescande gegevens via e-mail verzenden

Met de functie `Scan naar email` kunt u de gescande gegevens verzenden als een e-mailbijlage. Om een e-mail te versturen hebt u een e-mailaccount nodig, zoals een zakelijk e-mailaccount of een e-mailaccount van een internet service provider. Gmail-accounts kunnen ook worden gebruikt.

Hierna worden de procedures beschreven voor het configureren van de functie Scan naar email.

- 1 "De nodige informatie over uw e-mailaccount verzamelen"
- 2 "Het DNS-serveradres instellen"
- 3 "De nodige informatie instellen om toegang te krijgen tot de mailserver"

## De nodige informatie over uw e-mailaccount verzamelen

De volgende informatie is nodig om een e-mail vanaf de printer te verzenden:

- Informatie over het e-mailaccount (gebruikersaccount)
- E-mailservergegevens



### OPMERKING:

- Neem contact op met uw netwerkbeheerder of uw internetprovider voor meer informatie over uw e-mailaccount of de mailserver.
- Het is mogelijk dat de printer de e-mail niet kan versturen wanneer deze verbonden is met een netwerk via een proxyserver. Neem in dat geval contact op met uw netwerkbeheerder.
- De voorbereidingen hieronder zijn van toepassing wanneer de e-mailaccountinformatie geldig is. U moet de instellingen niet iedere keer opnieuw instellen wanneer u een e-mail verstuurt.

## Het DNS-serveradres instellen

Voer de volgende procedure uit om het DNS-serveradres in te stellen bij de printer:

- 1 Start Dell Printer Configuration Web Tool.  
Zie "Dell Printer Configuration Web Tool starten".
- 2 Klik op **Afdrukserverinstellingen** → het tabblad **Afdrukserverinstellingen** → **TCP/IP**.
- 3 Kies een van de volgende werkwijzen:
  - Als u DHCP gebruikt voor de TCP/IP-instelling van uw printer:  
Selecteer het keuzevakje **Inschakelen** voor **DNS-serveradres ophalen van DHCP bij DNS**.
  - Als u TCP/IP manueel instelt:  
Stel **Handmatig DNS-serveradres** in bij **DNS**.
- 4 Klik op **Nieuwe instellingen toepassen**.

## De nodige informatie instellen om toegang te krijgen tot de mailserver

Voer de volgende procedure uit om de printer een e-mail te laten versturen:

- 1 Start Dell Printer Configuration Web Tool.  
Zie "Dell Printer Configuration Web Tool starten".
- 2 Klik op **Afdrukserverinstellingen** → **E-mailserver**.

### 3 Stel de mailserverinformatie als volgt in:

#### **OPMERKING:**

- In deze procedure worden de instellingen van een Gmail-account gebruikt als voorbeeld. De serverinstellingen zijn anders voor elke e-maildienst.
- De informatie over de Gmail-account is gebaseerd op informatie van juni 2015. Bezoek de homepage van Gmail voor recentere informatie.

- Stel de primaire SMTP-gateway in in het tekstvak **Primaire SMTP-gateway**.  
Bijvoorbeeld: *smtp.gmail.com*
- Voer het SMTP-poortnummer in in het tekstvak **SMTP-poortnummer**.  
Dit moet 25, 465, 587 of een getal tussen 5000 en 65535 zijn.  
Bijvoorbeeld: *465*
- Specificeer de verificatiemethode voor uitgaande e-mails in de vervolgkeuzelijst **Verzendverificatie e-mail**.  
Bijvoorbeeld: *SMTP AUTH (Login)*
- Stel de SMTP-gebruikerslogin in in het tekstvak **SMTP-gebruikerslogin**.  
U kunt tot 63 letters en cijfers, punten en koppelstreepjes, liggende streepjes en apenstaartjes (@) gebruiken. Als u meer dan één adres opgeeft, plaatst u komma's tussen de adressen.  
Bijvoorbeeld: *abc@gmail.com*

#### **OPMERKING:**

- Het is niet aan te raden een persoonlijke e-mailaccount te delen voor de functie Scan naar email van de printer. Gebruik een e-mailaccount die specifiek bestemd is voor de functie Scan naar email.
- Stel het SMTP-accountwachtwoord in in het tekstvak **Wachtwoord SMTP-aanmelding**.  
U kunt maximaal 31 alfanumerieke tekens gebruiken.
  - Controleer het ingestelde wachtwoord door het nogmaals in te voeren in het tekstvak **SMTP-inlogwachtwoord opnieuw invoeren**.
  - Kies een van de volgende werkwijzen:

- Als u iets anders geselecteerd hebt dan **POP voor SMTP(normaal)** of **POP voor SMTP(APOP)** in de vervolgkeuzelijst **Verzendverificatie e-mail**, gaat u verder met stap h.
- Als u **POP voor SMTP(normaal)** of **POP voor SMTP(APOP)** geselecteerd hebt in de vervolgkeuzelijst **Verzendverificatie e-mail**, voert u het volgende in.
  - Voer in het tekstvak **POP3-serveradres** het POP3-serveradres pop.gmail.com in of als DNS-hostnaam van maximaal 63 tekens.
  - Voer het POP3-serverpoortnummer in in het tekstvak **POP3-poortnummer**. Dit moet 110 of een getal tussen 5000 en 65535 zijn.
  - Voer in het tekstvak **POP-gebruikersnaam** de gebruikersnaam in van de POP3-account. U kunt tot 63 alfanumerieke tekens, punten, koppelttekens, onderstrepingstekens en apenstaartjes (@) gebruiken. Als u meer dan één adres opgeeft, plaatst u komma's tussen de adressen.
  - Voer in het tekstvak **POP-gebruikerswachtwoord** het POP3-accountwachtwoord in. Gebruik hiervoor maximaal 31 alfanumerieke tekens.
  - Voer in het tekstvak **POP-gebruikerswachtwoord opnieuw invoeren** het POP-gebruikerswachtwoord nogmaals in om het te controleren.

**h** Voer het e-mailantwoordadres in dat wordt verzonden met elke **e-mailwaarschuwing** in het tekstvak **Antwoordadres**.

**4** Klik op **Nieuwe instellingen toepassen**.

- Als SSL/TLS niet gebruikt wordt of als **Ongeldig, POP voor SMTP(normaal)** of **POP voor SMTP(APOP)** geselecteerd is bij **Verzendverificatie e-mail**, zijn de mailserverinstellingen volledig.
- Als SMTP-verificatie is geselecteerd voor **Verzendverificatie e-mail** en als SSL/TLS-versleuteling wordt gebruikt om met de SMTP-server te communiceren, moet het SSL/TLS-type worden ingesteld in **Communicatie tussen SMTP – SSL/TLS** van **SSL/TLS** op het tabblad **Beveiliging**. Ga door met stap 5.

 **OPMERKING:**

- Om een e-mail te verzenden via Gmail, stelt u het SSL/TLS-type in op **SSL/TLS** bij **Communicatie tussen SMTP – SSL/TLS** onder **SSL/TLS** op het tabblad **Beveiliging**.

**5** Klik op het tabblad **Beveiliging** → **SSL/TLS**.

**6** Selecteer een SSL/TLS-type uit de **SMTP-SSL/TLS-communicatie**-lijst.

 **OPMERKING:**

- Selecteer **SSL/TLS** om een Gmail-account te gebruiken.

**7** Klik op **Nieuwe instellingen toepassen**.

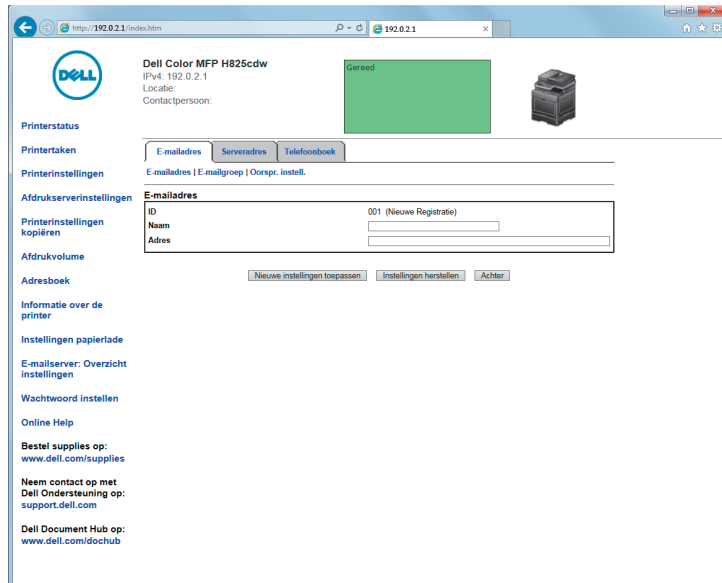
## Een bestemmingse-mailadres opslaan in het adresboek

**1** Start Dell Printer Configuration Web Tool.

Zie "Dell Printer Configuration Web Tool starten".

**2** Klik op **Adresboek** → tabblad **E-mailadres** → **Aanmaken**.

De pagina **E-mailadres** voor het registreren van een nieuw e-mailadres verschijnt.



3 Voer de volgende informatie in:

- Naam
- Adres

4 Klik op **Nieuwe instellingen toepassen**.

## Een e-mail met de gescande gegevens verzenden

1 Druk op de knop  (Home).

2 Tik op  → Scan naar email.

3 Geef een ontvanger op door een van de volgende handelingen uit te voeren:

- Als u rechtstreeks een e-mailadres wilt invoeren:
  - a Tik op het tekstvak `Voer adres ontvanger in`.
  - b Voer het adres met behulp van het toetsenbord in.
  - c Tik op `Gereed`.

U kunt de ontvanger verwijderen of bewerken door op + en de opgegeven ontvanger te tikken.

- Als u een keuze wilt maken uit de volgende types adresboeken:
  - a Tik op `Adresboek`.
  - b Selecteer op een van de volgende manieren een ontvanger:
    - Tik op `Personen` om een e-mailadres dat opgeslagen is in het adresboek te selecteren.
    - Tik op `Groepen` om een groep e-mailadressen die opgeslagen is in het adresboek te selecteren.
    - Tik op `Netwerkadresboek` om een e-mailadres te zoeken in het LDAP-serveradresboek.

Zie "Een e-mail met gescande gegevens sturen met behulp van het e-mailserveradresboek".



c Tik op **Gereed**.

U kunt details over de ontvanger verwijderen of bekijken, of een e-mailadres instellen als Bcc door op + en de opgegeven ontvanger te tikken.

4 Tik op **Afzender** en specificeer vervolgens het e-mailadres van de afzender door een van de volgende handelingen uit te voeren:

- Als u rechtstreeks een e-mailadres wilt invoeren:
  - a Tik op **Toetsenbord**.
  - b Voer het adres met behulp van het toetsenbord in.
  - c Tik op **Gereed**.
- Als u een keuze wilt maken in het adresboek:
  - a Tik op **Adresboek**.
  - b Selecteer een e-mailadres dat opgeslagen is in het adresboek.
  - c Tik op **Gereed**.
- Als u een keuze wilt maken in het serveradresboek:  
Zie "Een e-mail met gescande gegevens sturen met behulp van het e-mailserveradresboek".

 **OPMERKING:**

- Zie "Het adresboek en telefoonboek gebruiken" voor meer informatie over het adresboek en serveradresboek.
- Meer informatie over **Netwerkadresboek** vindt u in "Gebruik van het serveradresboek en servertelefoonboek".
- E-mailadressen moeten geregistreerd zijn voordat u **Adresboek** kunt selecteren.

5 Tik op  en controleer en wijzig vervolgens de scaninstellingen.

Zie "Scaninstellingen".

6 Tik op **Verzenden**.

Wanneer het document op de glasplaat is geplaatst, wordt u via het scherm gevraagd om een andere pagina te scannen.

- Als u een andere pagina wilt scannen, plaatst u het document en tikt u vervolgens op **Doorgaan**.
- Als u klaar bent met scannen, tikt u op **Gereed**.

## De scanner beheren

U kunt de poort die verbonden is met de computer selecteren, of het wachtwoord instellen voor de scanner van de TWAIN-driver.

Open het programma dat TWAIN ondersteunt en klik vervolgens op **Instellingen** in het scanvenster.

## Poortinstellingen

Wanneer de printer rechtstreeks verbonden is met de computer via een USB-kabel, selecteert u **USB**.

Wanneer de printer verbonden is met een netwerk, selecteert u **Netwerk**. Voer in het tekstvak **IP-adres of Hostnaam** het IP-adres of de hostnaam van de printer in en klik vervolgens op **OK**.

## Wanneer de printer verbonden is met een netwerk

Wanneer u DHCP gebruikt voor de TCP/IP-instelling van de printer, is het mogelijk dat de beeldvastleggende software de scanner soms niet vindt door een wijziging van het IP-adres dat toegewezen wordt aan de printer. Controleer in dat geval het IP-adres van de printer en verbind vervolgens de scanner door het IP-adres op te geven.

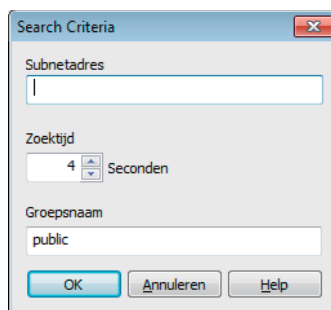
In Windows® kunt u het IP-adres van de printer controleren met behulp van Dell Printer Hub of Dell Printer Management Tool. Voor Dell Printer Hub selecteert u de printer uit **Mijn printers** en klikt u vervolgens links op het scherm op **Printergegevens**. Voor Dell Printer Management Tool selecteert u de printer die standaard wordt weergegeven of een andere printer in de vervolgeuzelijst in de rechterbovenhoek van het scherm en klikt u vervolgens links op **Printergegevens**.

## De scanner zoeken

Op het tabblad **Poortinstellingen** kunt u scanners zoeken op het netwerk en de gewenste scanner selecteren in de lijst met gedetecteerde scanners.

<b>Zoeken naar alle netwerkscanners</b> (alleen Windows®)	Kies deze optie om scanners te zoeken op het netwerk.
<b>Scannerlijst</b>	Geeft een overzicht van alle gevonden scanners.
<b>Opnieuw zoeken</b>	Klik hier om de scanners op het netwerk te zoeken.
<b>Zoekcriteria</b> (alleen Windows®)	Klik hier om het dialoogvenster <b>Zoekcriteria</b> weer te geven voor het instellen van de zoekvoorwaarden. Zie "Dialoogvenster Zoekcriteria (alleen voor Windows®)".

## Dialoogvenster Zoekcriteria (alleen voor Windows®)

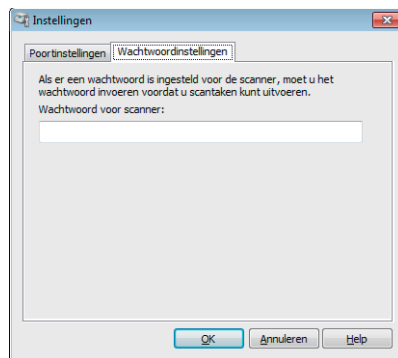


<b>Subnet-adres</b>	Voer het subnet-adres in. <ul style="list-style-type: none"><li>• IPv4: rondzendingsadres zoals 192.0.2.1</li><li>• IPv6: multicast-adres zoals 2001:db8::</li></ul>
<b>Zoektijd</b>	Geef een periode aan waarbinnen naar een scanner gezocht moet worden.
<b>Groepsnaam</b>	Voer de SNMPv1/v2-groepsnaam in. De standaard groepsnaam is "public".

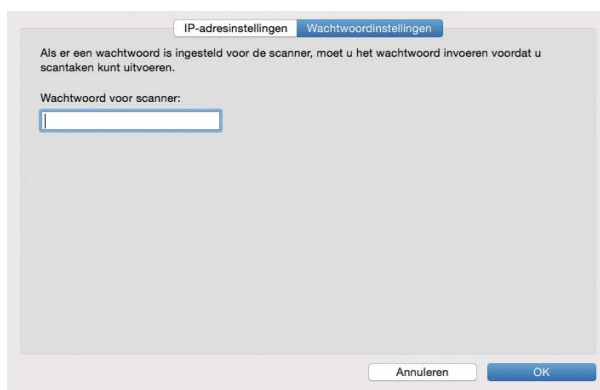
## Wachtwoordinstellingen

Op het tabblad **Wachtwoordinstellingen** kunt u het wachtwoord invoeren dat voor uw scanner ingesteld is om uw computer toegang te geven tot de printer.

Voor Windows®:



Voor OS X:



---

**Wachtwoord voor scanner**

Voer het wachtwoord in.

---

## De standaardscaninstellingen wijzigen



### OPMERKING:

- U kunt dezelfde instelling configureren met Dell Printer Configuration Web Tool. Zie "Dell™ Printer Configuration Web Tool".
- 1 Druk op de knop **(i) (Informatie)**.
  - 2 Tik op het tabblad **Extra** → **Standaardinstellingen** → **Standaardinst. Scannen**.
  - 3 Selecteer het gewenste menu-item.  
Als het gewenste menu-item niet weergegeven wordt, tikt u op **▼** of **▲** om door het scherm te scrollen.
  - 4 Selecteer de gewenste instelling of voer de waarde in en tik daarna op **OK**.
  - 5 Herhaal stappen 3 en 4 indien nodig.

# Faxen

## OPMERKING:

- Als de instelling Functiebeheer op `Vergrendeld` staat, moet u het 4-cijferige wachtwoord invoeren om de functie te kunnen gebruiken. Als de instelling Functiebeheer op `Uit` staat, is de functie uitgeschakeld en is het menu niet beschikbaar. Zie "Functiebeheer".

## Initiële instellingen

Om de faxfunctie te kunnen gebruiken, moet u de initiële instellingen uitvoeren.

Als u de initiële faxinstellingen al uitgevoerd hebt bij het voor het eerst inschakelen van de printer, kunt u deze procedure overslaan. Zie "Aanvankelijke instellingen instellen op het bedieningspaneel".

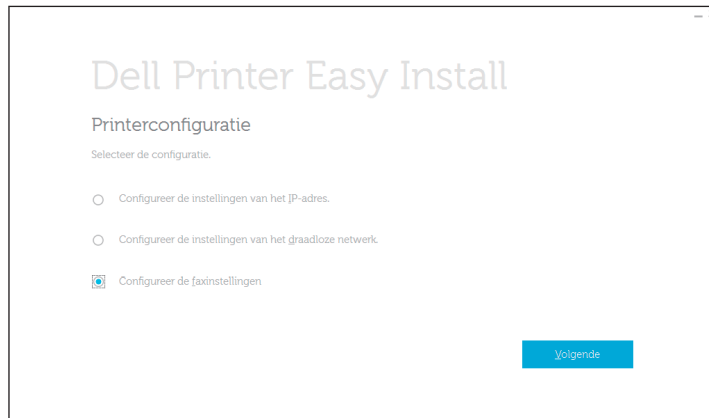
Als u de initiële faxinstellingen nog niet hebt uitgevoerd, kunt u de initiële instellingen uitvoeren met behulp van Dell Printer Easy Install of via het bedieningspaneel.

## Oorspronkelijke faxinstellingen specificeren met behulp van Dell Printer Easy Install

- 1 Plaats de *Software and Documentation*-disk in uw computer.
- 2 Klik op **Hoofdmenu**.
- 3 Klik op **Wijzigen**.



#### 4 Klik op **Configureer de faxinstellingen** → **Volgende**.




#### 5 Volg de instructie op het scherm.

## De initiële faxinstellingen specificeren via het bedieningspaneel



Om de faxinstellingen handmatig in te stellen via het bedieningspaneel, moet u de volgende menu's configureren.

### **OPMERKING:**

- U kunt dezelfde instelling configureren met Dell Printer Configuration Web Tool. Zie "Dell™ Printer Configuration Web Tool".
- Als *Pan.vergr. inst.* ingesteld is op *Inschakelen*, voert u het wachtwoord in tijdens het invoeren van *Beheerinstellingen*. Zie "Paneelvergrendeling".
- Faxnummer, Land, Naam faxkoptekst en Lijntype:  
Met de knop  (**Informatie**) → tabblad *Extra* → *Beheerinstellingen* → *Fax Settings* → *Faxlijninstellingen*


Als u de *DRPD*-optie gebruikt, kunt u het *DRPD*-patroon hier instellen.

### **OPMERKING:**

- Wanneer u de landinstelling configureert, worden de betreffende instellingen geïntialiseerd.
- Ontvangstfunctie:  
Met de knop  (**Informatie**) → tabblad *Extra* → *Beheerinstellingen* → *Fax Settings* → *Standaardinstellingen ontvangst*
- Toon/puls:  
Met de knop  (**Informatie**) → tabblad *Extra* → *Beheerinstellingen* → *Fax Settings* → *Standaardinstellingen verzending*

Zie "Fax Settings" voor meer informatie omtrent elk menu.

## De faxinstellingen wijzigen

- 1 Druk op de knop  (**Informatie**).
- 2 Tik op het tabblad *Extra* → *Beheerinstellingen* → *Fax Settings*.  
Voer het wachtwoord in als *Pan.vergr. inst.* is ingesteld op *Inschakelen*. Zie "Paneelvergrendeling".
- 3 Selecteer het gewenste menu.

4 Selecteer de gewenste instelling of voer een waarde in.

Als u een waarde wilt invoeren, tikt u op – of + of gebruikt u de numerieke toetsen of het toetsenbord.

5 Tik op OK.

6 Herhaal stap 3 tot 5 indien nodig.

Zie "Fax Settings" voor beschikbare opties.

## Een fax verzenden

U kunt gegevens vanaf de printer faxen. U kunt ook gegevens direct vanaf een computer met een besturingssysteem van Microsoft® Windows® of vanaf een Macintosh-computer faxen.

## Een fax vanuit het geheugen verzenden

1 Plaats de documenten.

Zie "Documenten plaatsen".

2 Druk op de knop  (Home).

3 Tik op  → Fax.

4 Tik op  en controleer en wijzig vervolgens de faxinstellingen.

Zie "Faxinstellingen".

Om terug te keren naar het vorige scherm, tikt u op Terug.

5 Voer een van de volgende handelingen uit om een faxnummer in te voeren of te selecteren:

- Als u rechtstreeks een faxnummer wilt invoeren:

- a Tik op het tekstvak `Nummer invoeren`.

- b Voer het nummer met behulp van het toetsenbord in.

- c Tik op `Gereed`.

- Als u een keuze wilt maken in het telefoonboek:

- a Tik op `Telefoonboek`.

- Tik op `Personen` om een individueel faxnummer te selecteren.

- Tik op `Groepen` om een groepsnummer te selecteren.

- Tik op `Netwerktelefoonboek` om een faxnummer te zoeken en selecteren op de LDAP-server.

- Zie "Een fax versturen met behulp van de Faxserver- adresboek".

- b Tik op `Gereed`.

### **OPMERKING:**

- Zie "Het adresboek en telefoonboek gebruiken" voor meer informatie over het adresboek en serveradresboek.

- Meer informatie over `Netwerktelefoonboek` vindt u in "Gebruik van het serveradresboek en servertelefoonboek".

- Het faxnummer moet geregistreerd worden voordat u `Adresboek` kunt selecteren.

- Als u een keuze wilt maken uit de snelkieslijst:

- a Tik op `Snelkiezen`.

**b** Voer het snelkiesnummer in met behulp van de numerieke toetsen.

**c** Tik op *Gereed*.

U kunt meer faxnummers toevoegen door op + te tikken.

**6** Tik op *Verzenden*.

 **OPMERKING:**

- U kunt de faxtaak op elk moment tijdens het verzenden van de fax annuleren door op *Stoppen* te tikken.

Wanneer het document op de glasplaat is geplaatst, wordt u via het scherm om een andere pagina gevraagd.

- Wanneer u een nieuw document wilt plaatsen, vervangt u het document door een nieuw document en tikt u op *Doorgaan*.
- Nadat u de documenten hebt geplaatst, tikt u op *Gereed*.

De printer begint het nummer te kiezen en verstuurt de fax wanneer het externe faxapparaat klaar is.

## Handmatig een fax verzenden

**1** Plaats de documenten.

Zie "Documenten plaatsen".

**2** Druk op de knop  (**Home**).

**3** Tik op  → *Fax*.

**4** Tik op  en controleer en wijzig vervolgens de faxinstellingen.

Zie "Faxinstellingen".

**5** Tik op *Op de haak*.

**6** Voer het faxnummer van de ontvanger in met behulp van de numerieke toetsen.

U kunt de ontvanger ook door middel van een snelkiesnummer of het adresboek kiezen. Zie "Automatisch kiezen".

**7** Tik op *Verzenden*.

 **OPMERKING:**

- U kunt de faxtaak op elk moment tijdens het verzenden van de fax annuleren door op *Stoppen* te tikken.

Wanneer het document op de glasplaat is geplaatst, wordt u via het scherm om een andere pagina gevraagd.

- Wanneer u een nieuw document wilt plaatsen, vervangt u het document door een nieuw document en tikt u op *Doorgaan*.
- Nadat u de documenten hebt geplaatst, tikt u op *Gereed*.

## Transmissies bevestigen

Wanneer de laatste pagina van uw document met succes is verzonden, piept de printer en keert de printer terug in de stand-by stand.

Als er tijdens het verzenden van uw fax iets verkeerd is gegaan, verschijnt er een foutbericht op het touch-paneel.

Als u een foutbericht ontvangt, tikt u op **Close** om het bericht te wissen en verzendt u het document nogmaals.

U kunt de printer instellen zodat er na elke faxverzending een bevestigingsoverzicht wordt afgedrukt. Zie "Faxverzending".

## Automatisch opnieuw kiezen

Als het gekozen nummer bezet is of als er geen antwoord komt wanneer u een fax stuurt, kiest de printer het nummer om de minuut nogmaals op basis van het nummer dat in de herkiesinstellingen is ingesteld.

Zie "Fax Settings" voor meer informatie over het wijzigen van het tijdsinterval tussen het opnieuw kiezen en het aantal herkiespogingen.

### **OPMERKING:**




- De printer zal een nummer niet opnieuw kiezen wanneer u handmatig een fax verzendt.

## Een uitgestelde fax verzenden

De modus **Vertraagde start** kan worden gebruikt om gescande gegevens op te slaan om deze op een specifieke tijd te verzenden, zodat u kunt profiteren van lagere langeafstandstarieven.

Als de modus **Vertraagde start** geactiveerd is, slaat de printer alle te faxen documenten in het geheugen op en worden deze op de aangegeven tijd gefaxt.

Als het faxen in de functie **Vertraagde start** is voltooid, worden de gegevens uit het geheugen gewist.

- 1 Plaats de documenten.  
Zie "Documenten plaatsen".
- 2 Druk op de knop  (**Home**).
- 3 Tik op  → **Fax**.
- 4 Tik op  en controleer en wijzig vervolgens de faxinstellingen.  
Zie "Faxinstellingen".
- 5 Tik op het **Faxinstellingen-scherm** op **Uitgestelde verzending**.
- 6 Selecteer het keuzevakje **Aan**.
- 7 Geef de starttijd op door op **-** of **+** te tikken, en tik vervolgens op **OK**.
- 8 Tik op **Terug**.
- 9 Voer het faxnummer van de ontvanger in met behulp van de numerieke toetsen.  
U kunt de ontvanger ook door middel van een snelkiesnummer of in het adresboek kiezen. Zie "Automatisch opnieuw kiezen".
- 10 Tik op **Verzenden**.  
Wanneer het document op de glasplaat is geplaatst, wordt u via het scherm om een andere pagina gevraagd.
  - Wanneer u een nieuw document wilt plaatsen, vervangt u het document door een nieuw document en tikt u op **Doorgaan**.
  - Nadat u de documenten hebt geplaatst, tikt u op **Gereed**.



Het scannen wordt gestart en de gegevens worden in het geheugen opgeslagen om op het specifieke tijdstip verzonden te worden.

**OPMERKING:**

- Als u de printer opnieuw opstart, worden de opgeslagen documenten verzonden zodra de printer geactiveerd is.
- als de gespecificeerde starttijd overlapt met de tijdsperioden voor de beschikbare tijd of de faxfunctie, kan de printer de vertraagde fax niet op de aangegeven tijd verzenden. Zie "Beschikbare tijd instellen" en "Functiebeheer" voor meer informatie over de beschikbare tijd en de faxfunctie.

## Een fax rechtstreeks vanaf een computer verzenden

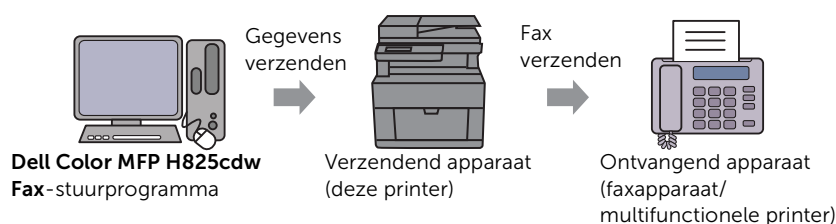
Met behulp van het stuurprogramma kunt u een fax rechtstreeks vanaf uw computer verzenden.

**OPMERKING:**

- alleen zwart-wit faxen kunnen met behulp van Direct faxen worden verzonden.
- als de gespecificeerde starttijd overlapt met de tijdsperioden voor de beschikbare tijd of de faxfunctie, kan de printer de vertraagde fax niet op de aangegeven tijd verzenden. Zie "Beschikbare tijd instellen" en "Functiebeheer" voor meer informatie over de beschikbare tijd en de faxfunctie.

## Overzicht

Voor de volgende afbeeldingen wordt de Dell H825cdw gebruikt als voorbeeld.



## Procedure

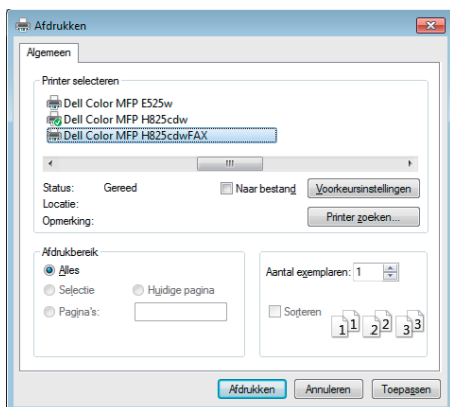
**OPMERKING:**

- De namen van de dialoogvensters en de knoppen zijn mogelijk anders dan in de volgende procedure, afhankelijk van het programma dat u gebruikt.
- als u deze functie wilt gebruiken, moet u het faxstuurprogramma installeren. Zie "De software op Windows®-computers installeren" voor Windows®. Zie "De software en printerstuurprogramma's installeren" voor OS X.

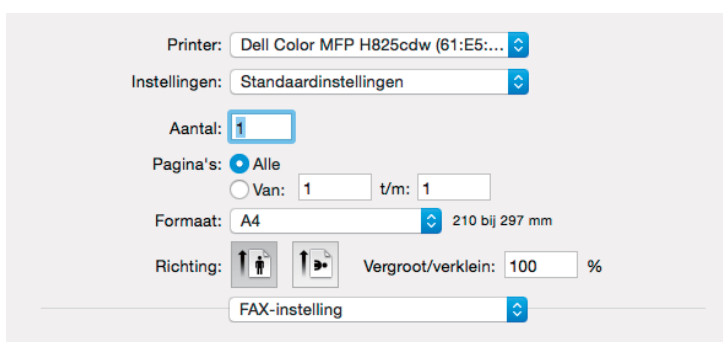
In de volgende procedure wordt de Dell H825cdw gebruikt als voorbeeld.

- 1 Open het bestand dat u wilt faxen.
- 2 Open het dialoogvenster Afdrukken in het programma.
- 3 Selecteer **Dell Color MFP H825cdw Fax** → **Voorkeuren** in Windows® of **Faxinstelling** in OS X.

Voor Windows®:



Voor OS X:

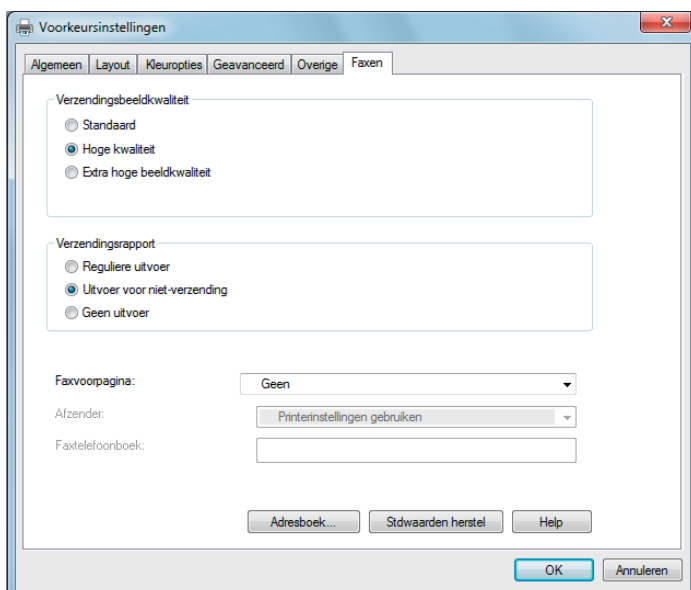


4 Geef de volgende instellingen op.

**OPMERKING:**

- De instellingen die hier worden doorgevoerd, worden slechts op één faxtaak toegepast.

Voor Windows®:



Voor OS X:

Verzendingsbeeldkwaliteit Hoge kwaliteit

Verzendingsrapport Uitvoer voor niet-verzending


Instellingen faxvoorpagina

Faxvoorpagina Geen

Afzender Volgens printerinstellingen

Naam verzender

Standaardinstellingen

<b>Verzendingsbeeldkwaliteit</b>	<p>Selecteer de afdrukkwaliteit.</p> <ul style="list-style-type: none"><li>• <b>Standaard:</b> voor documenten met tekens van normaal formaat.</li><li>• <b>Hoge kwaliteit:</b> voor documenten met kleine letters of dunnen lijnen of documenten die afgedrukt worden met een matrixprinter.</li><li>• <b>Extra hoge beeldkwaliteit:</b> voor documenten met uiterst fijne details. De superfijnstand wordt alleen ingeschakeld als het externe apparaat ook de resolutie Superfijn ondersteunt.</li></ul> <p> <b>OPMERKING:</b></p> <ul style="list-style-type: none"><li>• Faxen die door het stuurprogramma Direct faxen met afdrukkwaliteit Superieur worden afgedrukt, worden verzonden met de hoogste resolutie die door ontvangende apparaat kan worden ondersteund.</li></ul>
<b>Verzendingsrapport</b>	<p>Specificeer of er een faxverzendingresultaat wordt afgedrukt.</p> <ul style="list-style-type: none"><li>• <b>Reguliere uitvoer:</b> drukt na elke faxverzending een verzendingresultaat af.</li><li>• <b>Uitvoer voor niet-verzending:</b> drukt alleen een verzendingresultaat af wanneer er een fout optreedt.</li><li>• <b>Geen uitvoer:</b> drukt geen faxverzendingresultaten af.</li></ul>
<b>Faxvoorblad</b>	<p>Hier kunt u opgeven of er een vooromslag aan uw fax moet worden toegevoegd.</p> <ul style="list-style-type: none"><li>• <b>Printerinstellingen gebruiken:</b> bepaalt of er een voorblad aan uw fax moet worden toegevoegd overeenkomstig de instelling die u opgeeft bij Faxvoorblad op het bedieningspaneel.</li><li>• <b>Bijlage:</b> voegt een voorblad aan uw fax toe.</li><li>• <b>Geen:</b> voegt geen voorblad aan uw fax toe.</li></ul>
<b>Afzender</b>	<p>Hier kunt u aangeven of u de afzendernaam op de faxvooromslag wilt afdrucken.</p> <ul style="list-style-type: none"><li>• <b>Printerinstellingen gebruiken:</b> bepaalt of de naam van de afzender al dan niet op het faxvoorblad moet worden afgedrukt, op basis van de printerinstellingen.</li><li>• <b>Voer een naam afzender in:</b> hiermee kunt u bij <b>Naam afzender</b> de naam van een afzender invoeren om af te drukken op het faxvoorblad.</li></ul>

<b>Naam verzender</b>	Voer een afzendernaam in om af te drukken op de faxvooromslag.  De naam van de afzender kan uit maximaal 30 tekens bestaan. Als er meer dan 30 tekens worden ingevoerd, worden alleen de eerste 30 tekens afgedrukt.
-----------------------	--

5 Kies een van de volgende werkwijzen:

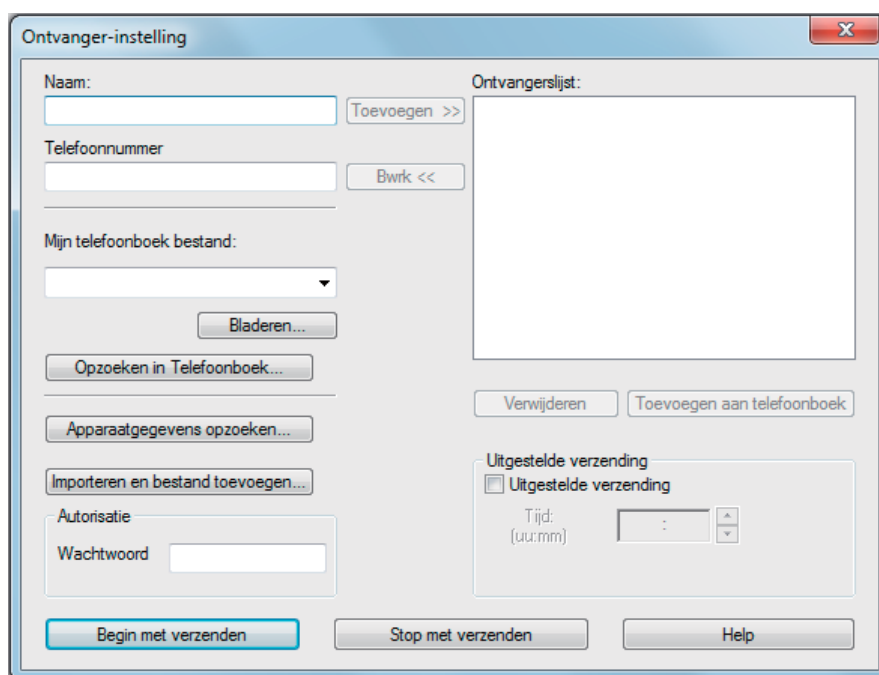
- Voor Windows®: klik op **OK** om het dialoogvenster **Afdrukvoorkeuren** te sluiten en klik vervolgens op **Afdrukken**.
- Voor OS X: klik op **Afdrukken**.

Het dialoogvenster **Ontvanger-instelling** (voor Windows®) of **Kies/controleer de fax-verzending** (voor OS X) verschijnt.

6 Voer de bestemming voor de ontvanger in door de volgende handeling uit te voeren.

Raadpleeg de helpfunctie van het stuurprogramma voor meer informatie over het invoeren van de bestemming.

Voor Windows®:



Voor OS X:

- Voer de naam en het faxnummer rechtstreeks in.
- Selecteer een faxnummer in het telefoonboek:

<b>Opzoeken in Telefoonboek</b>	Kies uit een lijst met faxnummers die opgeslagen zijn in het bestand dat opgegeven is voor <b>Mijn telefoonboek bestand</b> .
<b>Apparaatgegevens opzoeken</b>	Kies uit een lijst met faxnummers die in het telefoonboek op de printer opgeslagen zijn.
<b>Importeren en bestand toevoegen</b> (alleen Windows®)	Selecteer een bronbestand (bv. een CSV-bestand, WAB-bestand, MAPI of een LDAP-server). Zie "LDAP-server" en "Faxserver-adresboek".



**OPMERKING:**

- Wanneer u Mac OS X 10.7 of recenter gebruikt, kunt u de functie **Apparaatgegevens opzoeken** in bepaalde programma's niet gebruiken.
- Voer het wachtwoord in in het tekstvak **Wachtwoord** in het gedeelte **Autorisatie** wanneer u een fax wilt versturen en de faxfunctie met een wachtwoord beveiligd is.
- Als de instelling Functiebeheer op **Vergrendeld** staat, moet u het 4-cijferige wachtwoord invoeren om de functie te kunnen gebruiken.

7 Klik op **Verzending beginnen**.

## Automatisch kiezen

### Snelkiezen

U kunt maximaal 200 veelgebruikte nummers in snelkieslocaties opslaan (001-200). Wanneer de snelkiestaak die in de uitgestelde fax of snelkeuze is opgegeven, al bestaat, kunt u het snelkiesnummer niet via het bedieningspaneel of Dell Printer Configuration Web Tool wijzigen.

### Instellen van snelkiezen

- 1 Druk op de knop (**Informatie**).
- 2 Tik op het tabblad **Extra** → **Beheerinstellingen** → **Telefoonboek** → **Personen**.

Voer het wachtwoord in als `Pan.vergr.inst.` is ingesteld op `Inschakelen`. Zie "Paneelvergrendeling".

**3** Selecteer het gewenste snelkiesnummer.

Als het gewenste snelkiesnummer niet weergegeven wordt, tikt u op ▼ of ▲ om door het scherm te scrollen.

Om direct naar een bepaald snelkiesnummer te gaan voert u dit nummer in met behulp van de numerieke toetsen en sluit af met #.


Als er al een snelkiesnummer ingesteld is, worden de naam en het aantal vermeldingen weergegeven op het scherm.

**4** Tik op het tekstvak `Nummer invoeren`.

**5** Voer de naam in en tik vervolgens op OK.

**6** Tik op het tekstvak `Nummer invoeren`.

**7** Voer het faxnummer in met behulp van de numerieke toetsen en tik op OK.

Om een pauze in te voegen tussen nummers, drukt u op de knop  (**Herhalen/Pauzeren**).

"-" verschijnt op het touch-paneel.

**8** Tik op OK.

**9** Herhaal stap 3 tot 8 indien nodig.

## Snelkiesnummers bewerken

U kunt snelkiesnummers bewerken of verwijderen.

**1** Druk op de knop  (**Informatie**).

**2** Tik op het tabblad `Extra` → `Beheerinstellingen` → `Telefoonboek` → `Personen`.

Voer het wachtwoord in als `Pan.vergr.inst.` is ingesteld op `Inschakelen`. Zie "Paneelvergrendeling".

**3** Selecteer het gewenste snelkiesnummer.

Als het gewenste snelkiesnummer niet weergegeven wordt, tikt u op ▼ of ▲ om door het scherm te scrollen.

**4** Ga als volgt te werk:

- Om een snelkiesnummer te bewerken:
  - a** Tik op `Bewerken` → het tekstvak `Naam of Faxnummer`.
  - b** Voer een nieuwe naam of een faxnummer in en tik vervolgens op OK.
- Om een snelkiesnummer te verwijderen:



Tik op `Verwijderen` → `Verwijderen`.

**5** Herhaal stap 3 en 4 indien nodig.

## Verzenden van een fax met behulp van snelkiezen


**1** Plaats de documenten.

Zie "Documenten plaatsen".

- 2 Druk op de knop  (**Home**).
- 3 Tik op  → Fax → Snelkiezen.
- 4 Voer een snelkiesnummer in met behulp van de numerieke toetsen en tik vervolgens op Gereed.

 **OPMERKING:**

- als u een sterretje (\*) als eerste cijfer gebruikt, kunt u een document naar meerdere locaties verzenden. Als u bijvoorbeeld 00\* invoert, kunt u een document verzenden naar de locaties die zijn geregistreerd tussen 001 en 009.

- 5 Tik op  en controleer en wijzig vervolgens de faxinstellingen.  
Zie "Faxinstellingen".

- 6 Tik op Verzenden.

Wanneer het document op de glasplaat is geplaatst, wordt u via het scherm om een andere pagina gevraagd.

- Wanneer u nog een document wilt scannen, vervangt u het document door een nieuw document en tikt u vervolgens op Doorgaan.
- Nadat u de documenten hebt geplaatst, tikt u op Gereed.

Het in de snelkieslocatie opgeslagen faxnummer wordt gekozen. Het document wordt verzonden wanneer het externe faxapparaat antwoordt.




## Groepskiezen

Als u een document vaak naar meerdere bestemmingen stuurt, kunt u een groep van deze bestemmingen maken en onder een groepslocatie van één cijfer opslaan. Hierdoor kunt u een groepsnummerinstelling gebruiken om hetzelfde document naar alle bestemmingen in de groep te sturen.

 **OPMERKING:**

- u kunt een groepsnummer niet in een ander groepsnummer opnemen.

## Groepskiezen instellen



- 1 Druk op de knop  (**Informatie**).
- 2 Tik op het tabblad Extra → Beheerinstellingen → Telefoonboek → Groepen.  
Voer het wachtwoord in als Pan.vergr. inst. is ingesteld op Inschakelen. Zie "Paneelvergrendeling".
- 3 Selecteer het gewenste groepsnummer.  
Als het gewenste groepsnummer niet weergegeven wordt, tikt u op  of  om door het scherm te scrollen.  
Als er al een groepsnummer ingesteld is, worden de naam en het aantal vermeldingen die opgeslagen zijn in dat groepsnummer weergegeven op het scherm.
- 4 Tik op het tekstvak Groepsnaam invoeren.
- 5 Voer de naam in en tik vervolgens op OK.

6 Tik op **Toevoegen** uit adresboek.

 **OPMERKING:**

- Het faxnummer moet geregistreerd worden voordat u **Toevoegen** uit adresboek kunt selecteren.

7 Selecteer het gewenste snelkiesnummer.

Als het gewenste snelkiesnummer niet weergegeven wordt, tikt u op  of  om door het scherm te scrollen.

8 Tik op **OK**.

9 Herhaal stap 3 tot 8 indien nodig.

## Wijzigen van groepskiezen

U kunt een specifiek snelkiesnummer uit een geselecteerde groep verwijderen of een nieuw nummer aan de geselecteerde groep toevoegen.

1 Druk op de knop  (**Informatie**).

2 Tik op het tabblad **Extra** → **Beheerinstellingen** → **Telefoonboek** → **Groepen**.

Voer het wachtwoord in als **Pan.vergr.inst.** is ingesteld op **Inschakelen**. Zie "Paneelvergrendeling".

3 Selecteer het gewenste groepskiezennummer.

Als het gewenste groepskiezennummer niet weergegeven wordt, tikt u op  of  om door het scherm te scrollen.

4 Ga als volgt te werk:

- Om een snelkiesnummer te bewerken:
  - a Tik op **Bewerken** → tekstvak **Groepsnaam** invoeren.
  - b Voer een nieuwe naam in en tik op **OK**.
- Om een snelkiesnummer uit het groepskiezennummer te verwijderen:

Tik op **Verwijderen**.

5 Herhaal stap 3 en 4 indien nodig.

## Verzenden van een fax met behulp van groepskiezen (verzenden naar meerdere adressen)

U kunt groepskiezen gebruiken voor rondzenden of uitgestelde verzendingen.

Volg de procedure voor de gewenste bewerking. Zie "Uitgestelde verzending".

U kunt een of meerdere groepsnummers in één handeling gebruiken. Ga dan door met de procedure om de gewenste handeling te voltooien.

De printer scant het document dat in de automatische papierlade voor dubbelzijdig afdrukken (DADF) geplaatst is of op de document-glasplaat gelegd is in het geheugen. De printer kiest elk nummer dat in de groep is opgenomen.

## Afdrukken van een snelkieslijst


U kunt uw instelling voor automatisch kiezen controleren door een snelkieslijst af te drukken.

Zie "Rapport/lijst".



# Telefoonboek

U kunt de in telefoonboeken geregistreerde telefoonnummers selecteren en opzoeken.

- 1 Plaats de documenten.  
Zie "Documenten plaatsen".
- 2 Druk op de knop  (**Home**).
- 3 Tik op  → Fax → Telefoonboek.
- 4 Geef de ontvanger op door een van de volgende handelingen uit te voeren:
  - Als u een keuze wilt maken in het lokale telefoonboek:
    - a Tik op Personen Of Groepen.
    - b Selecteer het gewenste snelkiesnummer of groeps kiesnummer.  
Als het gewenste nummer niet weergegeven wordt, veegt u met uw vinger over het scherm.
    - c Tik op Gereed.
  - Als u wilt zoeken in het servertelefoonboek:
    - a Tik op Netwerktelefoonboek.
    - b Voer een trefwoord in met behulp van het toetsenbord en tik op Zoeken.
    - c Tik op een ontvanger in de zoekresultaten → Gereed.

## **OPMERKING:**

- Zie "Het adresboek en telefoonboek gebruiken" voor meer informatie over het adresboek en serveradresboek.
- Meer informatie over Netwerktelefoonboek vindt u in "Gebruik van het serveradresboek en servertelefoonboek".
- een faxnummer moet eerst worden geregistreerd voordat u een adresboek kunt selecteren.

- 5 Tik op Verzenden.

Wanneer het document op de glasplaat is geplaatst, wordt u via het scherm om een andere pagina gevraagd.

- Wanneer u een nieuw document wilt plaatsen, vervangt u het document door een nieuw document en tikt u op Doorgaan.
- Nadat u de documenten hebt geplaatst, tikt u op Gereed.

## Een fax ontvangen

### **OPMERKING:**

- Om de modus Telefoon/fax of Antw. apparaat/fax te gebruiken, sluit u een antwoordapparaat aan op de telefoonstekker aan de achterkant van de printer. Zie "Een telefoon of antwoordapparaat aansluiten".

Als het geheugen vol is, wordt de fax in de modus Telefoon ontvangen.

## Plaatsen van papier om faxen te ontvangen

De instructies voor het plaatsen van het papier in de papierlade zijn hetzelfde voor als u afdrukt, faxt of kopieert, behalve dat faxen alleen kunnen worden afgedrukt op papier van Letter-formaat, A4-formaat of Legal-formaat. Zie "Inleggen van de afdrukmedia" en "Afdrukmediarichtlijnen".

## Automatisch een fax ontvangen

Om automatisch een fax te ontvangen, gebruikt u de modus **FAX**, **Telefoon/fax** of **Antw apparaat/fax**. De standaardinstelling is de modus **FAX**. Zie "Ontvangstfunctie".

### **OPMERKING:**

- Om de modus **Telefoon/fax** of **Antw apparaat/fax** te gebruiken, sluit u een externe telefoon aan op de telefoonstekker aan de achterkant van de printer. Zie "Een telefoon of antwoordapparaat aansluiten".

## Handmatig een fax ontvangen

In de modus **Telefoon** of **Telefoon/fax** kunt u handmatig faxen ontvangen. Zie "Ontvangstfunctie".

## Ontv.op afstand gebruiken

Gebruik **Ontv.op afstand** om handmatig een fax te ontvangen van een externe telefoon, zonder dat u naar de printer hoeft te gaan.

Om handmatig een fax te ontvangen met behulp van de externe telefoon, moet u een externe telefoon aansluiten op de telefoonaansluiting aan de achterkant van de printer en ook **Ontv. op afstand** instellen op **Aan**. Zie "Een telefoon of antwoordapparaat aansluiten".



Als u een gesprek op de externe telefoon ontvangt en de faxtoon hoort, voert u op de externe telefoon de code voor ontvangen op afstand in.

### **OPMERKING:**

- Voor het invoeren van de code voor ontvangst op afstand op de externe telefoon moet u de numerieke toetsen langzaam in de juiste volgorde indrukken. Als u de faxtoon van het externe apparaat nog steeds hoort, probeert u nogmaals de 2-cijferige code in te voeren.
- De standaardcode voor ontvangen op afstand is 00. U kunt deze 2-cijferige code vervangen door een code naar keuze. Zie "Ontvangstfunctie".
- stel het kiessysteem van uw externe telefoon in op DTMF.

## "Handm. ontvangen" bij "Op de haak" gebruiken

U kunt een fax handmatig ontvangen door te tikken op **Ontvangen bij Op de haak** op het touch-paneel.

- 1 Wanneer de externe telefoon overgaat, neemt u de hoorn van de haak.
- 2 Controleer of u de faxtoon hoort en druk vervolgens op de knop  (**Home**).
- 3 Tik op  → **Fax** → **Op de haak** → **Ontvangen** → **Ontvangen**.
- 4 Leg de hoorn van de externe telefoon op de haak.

De printer begint met het ontvangen van een fax en keert terug naar stand-by wanneer de ontvangst is voltooid.

## Faxen ontvangen met behulp van Distinctive Ring Pattern Detection (DRPD)



DRPD is een service van de telefoonmaatschappij die een gebruiker in staat stelt om met één telefoonlijn verschillende telefoonnummers te beantwoorden. Het nummer dat iemand gebruikt om u te bellen, wordt geïdentificeerd door verschillende belpatronen, die bestaan uit verschillende combinaties van lange en korte belgeluiden.

Voordat u de optie Distinctive Ring Pattern Detection (DRPD) gebruikt, moet een aparte beldienst door de telefoonmaatschappij op uw telefoonlijn worden geïnstalleerd. Voor het instellen van Distinctive Ring Pattern Detection hebt u een andere telefoonlijn op uw locatie nodig of iemand die uw faxnummer van buitenaf kan bellen.

DRPD configureren:

 **OPMERKING:**

- U kunt dezelfde instelling configureren met de Werkset of Dell Printer Configuration Web Tool. Zie "Werkset" of "Dell™ Printer Configuration Web Tool".

- 1 Druk op de knop  (**Informatie**).
- 2 Tik op het tabblad Extra → Beheerinstellingen → Fax Settings → Faxlijnstellingen.  
Voer het wachtwoord in als Pan.vergr. inst. is ingesteld op Inschakelen. Zie "Paneelvergrendeling".
- 3 Tik op  tot DRPD-patroon verschijnt en tik vervolgens op DRPD-patroon.
- 4 Selecteer het gewenste patroon en tik vervolgens op OK.

 **OPMERKING:**

- De printer biedt zeven DRPD-patronen. Als deze service bij uw telefoonmaatschappij beschikbaar is, vraagt u uw telefoonmaatschappij welk patroon u nodig hebt om de service te kunnen gebruiken.

- 5 Schakel de printer uit en vervolgens opnieuw in om de instellingen toe te passen.

Voor het ontvangen van faxen in DRPD moet u het menu op DRPD instellen. Zie "Ontvangstfunctie".

## Faxen ontvangen in de modus Veilige ontvangst

U kunt voorkomen dat ontvangen faxen door ongeautoriseerde personen kunnen worden geopend. U kunt de modus Veilige ontvangst inschakelen met behulp van de optie Veilige ontvangst om te voorkomen dat ontvangen faxen worden afgedrukt wanneer er niemand bij de printer staat. In de modus Veilige ontvangst worden alle binnenkomende faxen opgeslagen in het geheugen. Als de modus wordt uitgeschakeld, worden alle opgeslagen faxen afgedrukt.



 **OPMERKING:**

- Om de modus Veilige ontvangst in te schakelen, moet Pan.vergr. inst. ingesteld zijn op Inschakelen.

Veilige ontvangst inschakelen:

 **OPMERKING:**



- U kunt dezelfde instelling configureren met Dell Printer Configuration Web Tool. Zie "Dell™ Printer Configuration Web Tool".

- 1 Druk op de knop  (**Informatie**).
- 2 Tik op het tabblad Extra → Beheerinstellingen → Fax Settings → Standaardinstellingen ontvangst.  
Voer het wachtwoord in als Pan.vergr. inst. is ingesteld op Inschakelen. Zie "Paneelvergrendeling".
- 3 Tik op  tot Veilige ontvangst verschijnt en tik vervolgens op Veilige ontvangst.

- 4 Tik op **Beveil. ontv.inst.** → **Inschakelen**.
- 5 Voer een 4-cijferig wachtwoord in en tik vervolgens op **OK**.

Wanneer een fax in de modus **Veilige ontvangst** wordt ontvangen, slaat de printer deze op in het geheugen en wordt **Beveiligd ontvangen van faxen** ingeschakeld op het scherm **Afdrukken** om u te laten weten dat er een fax opgeslagen is.

Ontvangen documenten afdrukken:

- 1 Druk op de knop  (**Home**).
- 2 Tik op  → **Afdrukken**.
- 3 Veeg over het scherm tot **Beveiligd ontvangen van faxen** verschijnt en tik vervolgens op **Beveiligd ontvangen van faxen**.
- 4 Voer een 4-cijferig wachtwoord in en tik vervolgens op **OK**.

De in het geheugen opgeslagen faxen worden afgedrukt.

Veilige ontvangst uitschakelen:



- 1 Volg dezelfde stappen (1 tot 3) als onder "Veilige ontvangst inschakelen:".
- 2 Tik op **Beveil. ontv.inst.** → **Uitschakelen**.

## Ontvangen van faxen in het geheugen

Aangezien de printer een apparaat is dat meerdere taken tegelijk kan uitvoeren, kunt u faxen ontvangen terwijl u kopieën of afdrukken maakt. Als u een fax ontvangt terwijl u bezig bent met kopiëren, afdrukken of als het papier of de toner op is, slaat de printer inkomende faxen in het geheugen op. Zodra u klaar bent met kopiëren, afdrukken of het bijvullen van de verbruiksartikelen, drukt de printer de fax af.

## Polling-ontvangst

U kunt faxen van het externe faxapparaat ontvangen wanneer u ze wilt ontvangen.

- 1 Druk op de knop  (**Home**).
- 2 Tik op  → **Fax** → **Op de haak** → **Polling**.
- 3 Voer het faxnummer van het apparaat aan de andere kant van de lijn met behulp van de numerieke toetsen in.
- 4 Tik op **Ontvangen**.

## Faxrapporten

De volgende rapporten zijn mogelijk handig bij het gebruik van de fax:



### OPMERKING:

- Zie "Rapport/lijst" voor meer informatie over andere rapporten en het afdrukken van een rapport.

---

Snelkiezen

Deze lijst geeft alle nummers weer die op dit moment als snelkiesnummers in het geheugen van de printer zijn opgeslagen.

---




Adresboek

Deze lijst geeft alle adressen weer die op dit moment in het geheugen van de printer als adresboekinformatie zijn opgenomen.

Serveradres	Deze lijst geeft alle nummers weer die op dit moment in het geheugen van de printer als Serveradresboekinformatie zijn opgenomen.
Faxactiviteit	Dit rapport geeft informatie weer over de faxen die u onlangs hebt ontvangen of verzonden.
Fax wachtend	Deze lijst geeft de status van wachtende faxen weer. U kunt deze lijst afdrucken om de wijzigingen van instellingen te controleren.
Afdrukteller	Dit rapport geeft het totale aantal afgedrukte pagina's weer. Het rapport krijgt de naam <b>Afdrukvolumerapport</b> of <b>ColorTrack-rapport</b> , afhankelijk van de instelling van ColorTrack-modus.

## De standaardfaxinstellingen wijzigen

### OPMERKING:

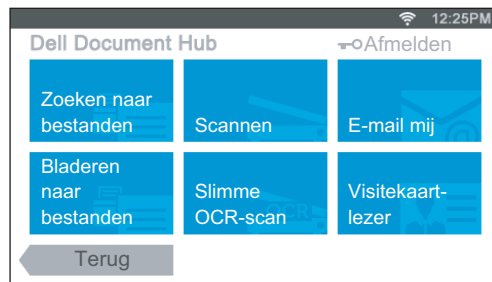
- U kunt dezelfde instelling configureren met de Werkset of Dell Printer Configuration Web Tool. Zie "Werkset" of "Dell™ Printer Configuration Web Tool".
- 1 Druk op de knop  (**Informatie**).
  - 2 Tik op het tabblad **Extra** → **Standaardinstellingen** → **Standaardinst. Faxen**.
  - 3 Selecteer het gewenste menu-item.  
Als het gewenste menu-item niet weergegeven wordt, tikt u op  of  om door het scherm te scrollen.
  - 4 Selecteer de gewenste instelling of voer de waarde in en tik daarna op **OK**.
  - 5 Herhaal stappen 3 en 4 indien nodig.

# Dell Document Hub

Dell Document Hub is de vlot toegankelijke gateway tot diverse cloudservices om u te helpen uw documenten te beheren. Met Dell Document Hub kunt u papieren documenten converteren naar bewerkbare digitale inhoud en ze direct opslaan in uw favoriete cloud-opslagdienst. U kunt naar bestanden zoeken bij verschillende clouds tegelijkertijd en ze dan gemakkelijk delen en afdrucken.

## OPMERKING:

- Dell Document Hub is beschikbaar op de Dell H625cdw en Dell H825cdw.



## De gebruiker registreren en inloggen bij Dell Document Hub

Om Dell Document Hub te gebruiken moet u een gebruikersaccount registreren op de printer en inloggen bij Dell Document Hub.

### Een nieuwe gebruiker voor Dell Document Hub registreren

Bereid de vereiste toegangsinformatie voor elke cloud-dienst die u wilt gebruiken voor en zorg er vervolgens voor dat u een op de printer geregistreerde gebruikersaccount hebt. Zie "Een nieuwe gebruikersaccount maken".

### Een nieuwe gebruiker vanaf een computer registreren

- 1 Ga op uw computer naar de Dell Document Hub-website door de volgende URL in te voeren in de webbrower:  
**www.dell.com/dochub**
- 2 Volg de instructie op het scherm.  
Er wordt een e-mail verzonden naar het geregistreerde e-mailadres.
- 3 Controleer de e-mail en volg de activatie-instructies in de e-mail.

### Om een nieuwe gebruiker op de printer te registreren

U kunt de gebruikersregistratie uitvoeren vanaf de printer.

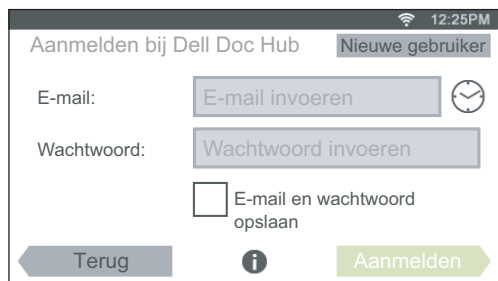
## OPMERKING:

- Om het registratieproces te voltooien, hebt u een computer of mobiel toestel nodig om een e-mail te ontvangen en naar de Dell Document Hub-website te gaan.
- 1 Log in bij de printer als geregistreerd gebruiker.
  - 2 Tik op het Home-scherm op Dell Document Hub → Nieuwe gebruiker → Volgende.

3 Volg de instructie op het scherm.


## Inloggen bij Dell Document Hub

- 1 Log in bij de printer als geregistreerd gebruiker.
- 2 Tik op het Home-scherm op Dell Document Hub.



3 Tik op het tekstvak E-mail en voer vervolgens het e-mailadres in.

### **OPMERKING:**

- U kunt ook tikken op  om een recent ingevoerd e-mailadres te selecteren uit een lijst. De lijst kan maximaal acht recent ingevoerde e-mailadressen bevatten.

4 Tik op het tekstvak Wachtwoord, voer het wachtwoord in en tik vervolgens op Gereed.

Als u uw e-mailadres en het wachtwoord wilt opslaan, vinkt u het keuzevakje E-mail en wachtwoord opslaan aan.

### **OPMERKING:**

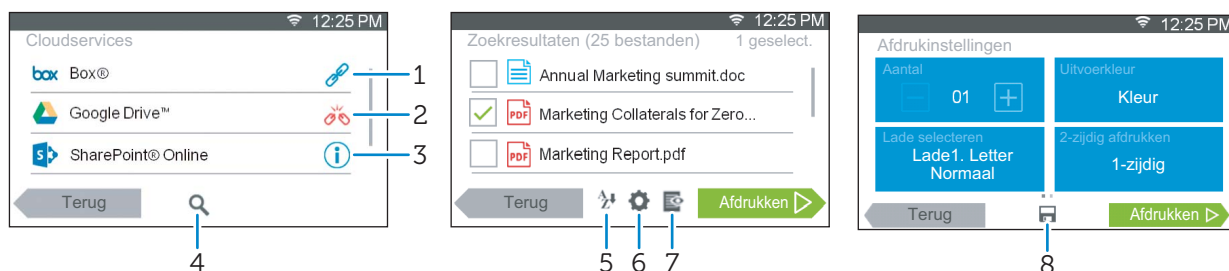
- Het e-mailadres en wachtwoord worden op de printer opgeslagen onder uw gebruikersaccount bij de printer. Wegens veiligheidsredenen is het aanbevolen uw gebruikersaccount bij de printer te beveiligen met een wachtwoord. Als uw gebruikersaccount niet beveiligd is met een wachtwoord, kunnen onbevoegde gebruikers zich aanmelden met uw gebruikersaccount bij de printer en vervolgens via Dell Document Hub uw documenten die opgeslagen zijn in de cloud-diensten bekijken.






5 Tik op Aanmelden.

### **OPMERKING:**

- Als alle tegels op het scherm Dell Document Hub bleek en gedeactiveerd zijn wanneer u inlogt, betekent dit dat u de nodige procedures voor het activeren van uw account bij Dell Document Hub niet hebt voltooid.  
Controleer de e-mail die u ontvangen hebt van Dell Document Hub en activeer vervolgens uw account.

## Pictogrammen voor de Dell Document Hub-schermen



1		Geeft aan dat de clouddienst correct gelinkt is met Dell Document Hub. Tik hier om meer informatie weer te geven.
2		Geeft aan dat de cloud-dienst niet of incorrect gelinkt is. Ga naar <a href="http://www.dell.com/dochub">www.dell.com/dochub</a> om deze opnieuw te linken. Tik hier om meer informatie weer te geven.
3		Geeft aan dat de link van de clouddienst met Dell Document Hub verstreken is. Ga naar <a href="http://www.dell.com/dochub">www.dell.com/dochub</a> om deze opnieuw te linken. Tik hier om meer informatie weer te geven.
4		Tik hier om in de huidige map en submappen (indien aanwezig) van de geselecteerde cloud-dienst te zoeken naar bestanden. Dit wordt weergegeven wanneer u Scannen of Slimme OCR-scan selecteert.
5		Tik hier om de resultaten te sorteren in oplopende volgorde, aflopende volgorde of volgorde van cloud-diensten.
6		Tik hier om de instellingen voor afdrukken, scannen of e-mailen te wijzigen.
7		Tik hier om een voorbeeld te bekijken van de geselecteerde bestanden (maximaal de eerste drie pagina's van elk bestand).
8		Tik hier om de instellingen voor afdrukken, scannen of e-mailen of een map als Favoriet op te slaan.


## Wanneer het scherm met de favorietenlijst wordt weergegeven wanneer u op de tegel op het Dell Document Hub-scherm tikt

Dit betekent dit dat uw favoriete instellingen voor de functies werden opgeslagen op de printer. Selecteer de gewenste instelling in de lijst of tik op **Overslaan** om verder te gaan met de procedure.


## Terugkeren naar het Home-scherm

Tik op **Terug** of druk op de knop  (**Home**).


### **OPMERKING:**

- Wanneer u terugkeert naar het scherm **Home** door op **Terug** te tikken of op de knop  (**Home**) te drukken, blijft de inlogstatus behouden.  
Wanneer u de volgende keer op **Dell Document Hub** op het **Home**-scherm tikt, moet u niet meer inloggen terwijl u ingelogd bent op het **Home**-scherm.
- U kunt ook op **Afmelden** tikken om terug te keren naar het **Home**-scherm, maar in dat geval blijft de inlogstatus niet behouden. Wanneer u de volgende keer inlogt bij **Dell Document Hub**, moet u opnieuw uw e-mailadres en wachtwoord ingeven.

## Uitloggen op de printer

Druk op de knop  (**Inloggen/Uitloggen**) om uit te loggen bij het **Home**-scherm en het portaal scherm weer te geven.

### **OPMERKING:**

- Wanneer u uitlogt met de knop  (**Inloggen/Uitloggen**), blijft de inlogstatus bij de **Dell Document Hub** behouden wanneer het keuzevakje **E-mail en wachtwoord** opgeslaan geselecteerd is in stap 4 van "Inloggen bij **Dell Document Hub**". Wanneer u de volgende keer op **Dell Document Hub** tikt op het **Home**-scherm, kunt u het inlogproces overslaan.



## Bestanden zoeken en afdrukken

U kunt bestanden zoeken die zijn opgeslagen in cloud-diensten en ze via de printer afdrukken. U kunt bij verschillende cloud-diensten tegelijkertijd zoeken. Deze methode is geschikt wanneer u met sleutelwoorden, zoals de bestandsnaam, wilt zoeken.

### OPMERKING:

- Om bestanden te zoeken in meerdere clouddiensten, gaat u naar [www.dell.com/dochub](http://www.dell.com/dochub) en verbindt u de clouddiensten met Dell Document Hub.


- 1 Tik op het Dell Document Hub-scherm op Zoeken naar bestanden.
- 2 Voer de trefwoorden in en tik vervolgens op Zoeken.



De bestanden worden gezocht in de verschillende cloud-diensten die u geregistreerd hebt.

- 3 Tik op de bestanden die u wilt afdrukken.


### OPMERKING:

- Als het gewenste bestand niet weergegeven wordt, veegt u met uw vinger over het scherm.
- U kunt maximaal 10 bestanden selecteren.
- U kunt de resultaten sorteren door op  te tikken en de sorteervolgorde te selecteren.

- 4 Tik op  en bekijk een voorbeeld van de geselecteerde bestanden.

Op het scherm *Voorbeeld van bestand* wordt er een klein voorbeeld weergegeven van de drie eerste pagina's van elk bestand.

- Om een groot voorbeeld weer te geven van de pagina tikt u op pagina in de kleine voorbeeldweergave.
- Om een voorbeeld te zien van de andere bestanden sleept u over het scherm van de ene zijde naar de andere.
- Om een bestand te specificeren als het af te drukken bestand, selecteert u het keuzevakje in de linkerbovenhoek naast de kleine voorbeelden.
- Om terug te keren naar het vorige scherm, tikt u op *Terug*.

- 5 Tik op  en controleer en wijzig vervolgens de afdrুকinstellingen.  
Zie "Afdrukinstellingen".

- 6 Tik op *Afdrukken*.

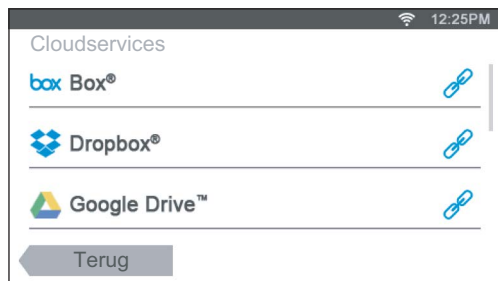
### OPMERKING:

- Tik op *Stoppen* om het afdrukken te annuleren.
- U kunt het afdrukken starten door op *Afdrukken* te tikken op om het even welk scherm van *Zoekresultaten*, *Voorbeeld van bestand* of *Afdrukinstellingen*.

# Door bestanden bladeren en ze afdrukken

U kunt naar bestanden in de geselecteerde cloud-diensten bladeren en deze afdrukken. Deze methode is geschikt wanneer u weet in welke cloud-dienst het bestand dat u wilt afdrukken zich bevindt.

- 1 Tik op het Dell Document Hub-scherm op Bladeren naar bestanden.



Ga naar

[www.dell.com/dochub](http://www.dell.com/dochub) om de clouddienst te linken met Dell Document Hub.

- 2 Tik op de cloud-dienst waarin u wilt bladeren.

 **OPMERKING:**

- Als de gewenste cloud-dienst niet weergegeven wordt, veegt u met uw vinger over het scherm.

- 3 Selecteer het bestand dat u wilt afdrukken door een van de volgende handelingen uit te voeren:

- Tik op de locatie die u wilt doorbladeren en op het bestand dat u wilt afdrukken.


 **OPMERKING:**

- Als de gewenste locatie niet weergegeven wordt, veegt u met uw vinger over het scherm.
- Zoek de bestanden in de geselecteerde cloud-dienst.

a Tik op .

b Voer de bestandsnaam of sleutelwoorden in en tik vervolgens op Zoeken.

 **OPMERKING:**

- U kunt de resultaten sorteren door op  te tikken en de sorteervolgorde te selecteren.
- c Tik op **Terug** om terug te keren naar het vorige scherm.

 **OPMERKING:**

- U kunt maximaal 10 bestanden selecteren.

- 4 Tik op  en bekijk een voorbeeld van de geselecteerde bestanden.



 **OPMERKING:**

- Op het scherm **Voorbeeld van bestand** worden de drie eerste pagina's van elk bestand weergegeven.
- Om een groot voorbeeld weer te geven van de pagina tikt u op pagina in de kleine voorbeeldweergave.
- Om een voorbeeld te zien van de andere bestanden sleept u over het scherm van de ene zijde naar de andere.
- Om een bestand te specificeren als het af te drukken bestand, selecteert u het keuzevakje in de linkerbovenhoek naast de kleine voorbeelden.
- Om terug te keren naar het vorige scherm, tikt u op **Terug**.

- 5 Tik op  en controleer en wijzig vervolgens de afdrukinstellingen.

Zie "Afdrukinstellingen".

 **OPMERKING:**

- U kunt de afdrukinstellingen en het pad naar het bestand als een favoriet opslaan bij de cloud-dienst.
  - 1 Tik op  op het scherm Afdrukinstellingen.
  - 2 Geef uw favoriet een naam op het scherm Favoriet opslaan en tik vervolgens op Opslaan.
- Als u voor een favoriet dezelfde naam kiest als de naam van een bestaande favoriet, zullen de instellingen en het pad naar het bestand overschreven worden.
- U kunt een overbodige favoriet wissen door te tikken op .
- Nadat u uw instellingen als een favoriet opgeslagen hebt, kunt u deze instellingen opnieuw oproepen wanneer u de volgende keer inlogt bij Dell Document Hub vanaf eender welke printer van hetzelfde model.

6 Tik op Afdrukken.

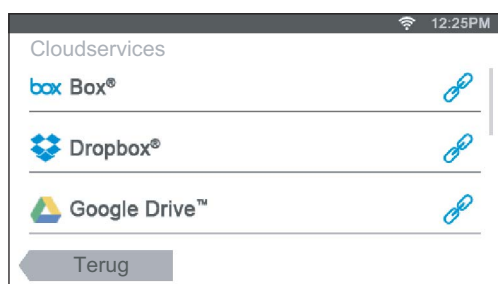
 **OPMERKING:**

- Tik op Stoppen om het afdrukken te annuleren.
- U kunt het afdrukken starten door op Afdrukken te tikken op om het even welk scherm van inhoudslijsten, Zoekresultaten, Voorbeeld van bestand of Afdrukinstellingen.

## Scannen

U kunt het document scannen en de gescande gegevens opslaan in de cloud-dienst.


1 Tik op het Dell Document Hub-schermbord op Scannen.



2 Selecteer de bestemming voor het opslaan van de gescande gegevens door een van de volgende handelingen uit te voeren:

- Tik op een cloud-dienst voor het opslaan van de gescande gegevens en voer vervolgens een van de volgende handelingen uit:
  - Tik op de plaats waar u de gegevens wilt opslaan.

 **OPMERKING:**

- Als de locatie niet weergegeven wordt, veegt u met uw vinger over het scherm.
- Zoek de bestanden in de geselecteerde cloud-dienst.
  - a Tik op .
  - b Voer de bestandsnaam of sleutelwoorden in en tik vervolgens op Zoeken.

 **OPMERKING:**

- U kunt de resultaten sorteren door op  te tikken en de sorteervolgorde te selecteren.
  - c Tik op Terug om terug te keren naar het vorige scherm.
- Zoek het bestand in meerdere cloud-diensten.
  - a Tik op .

**b** Voer de bestandsnaam of sleutelwoorden in en tik vervolgens op Zoeken.

 **OPMERKING:**

- U kunt de resultaten sorteren door op  te tikken en de sorteervolgorde te selecteren.

**c** Tik op Terug om terug te keren naar het vorige scherm.

**3** Tik op Volgende.



**4** Tik op het tekstvak Bestandsnaam en voer vervolgens de bestandsnaam in.

**5** Tik op het vak Bestandsindeling en selecteer vervolgens een bestandsindeling.

**6** Tik op  en controleer en wijzig vervolgens de scaninstellingen.

Zie "Scaninstellingen".

 **OPMERKING:**

- U kunt de afdrukinstellingen en het pad naar het bestand als een favoriet opslaan bij de cloud-dienst.
  - 1 Tik op  op het scherm Scaninstellingen.
  - 2 Geef uw favoriet een naam op het scherm Favoriet opslaan en tik vervolgens op Opslaan.
- Als u voor een favoriet dezelfde naam kiest als de naam van een bestaande favoriet, zullen de instellingen en het pad naar het bestand overschreven worden.
- U kunt een overbodige favoriet wissen door te tikken op .
- Nadat u uw instellingen als een favoriet opgeslagen hebt, kunt u deze instellingen opnieuw oproepen wanneer u de volgende keer inlogt bij Dell Document Hub vanaf eender welke printer van hetzelfde model.

**7** Tik op Scannen.

 **OPMERKING:**

- Tik op Stoppen om het scannen te annuleren.

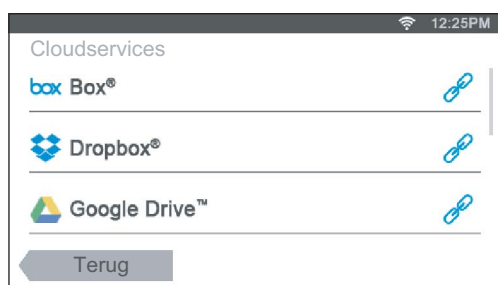
Wanneer het document op de glasplaat is geplaatst, wordt u via het scherm om een andere pagina gevraagd.

- Wanneer u nog een document wilt scannen, vervangt u het document door een nieuw document en tikt u vervolgens op Doorgaan.
- Nadat u de documenten hebt geplaatst, tikt u op Gereed.


## Het document scannen met behulp van Optische tekenherkenning (OCR)

U kunt het document scannen met behulp van OCR en het in de cloud opslaan.



**1** Tik op het Dell Document Hub-scherm op Slimme OCR-scan.



**2** Selecteer de bestemming voor het opslaan van het geconverteerde bestand door een van de volgende handelingen uit te voeren:

- Tik op een cloud-dienst voor het opslaan van het geconverteerde bestand en voer vervolgens een van de volgende handelingen uit:
    - Tik op de plaats waar u het geconverteerde bestand wilt opslaan.
- OPMERKING:**
- Als de locatie niet weergegeven wordt, veegt u met uw vinger over het scherm.
- Zoek de bestanden in de geselecteerde cloud-dienst.
    - a Tik op .
    - b Voer de bestandsnaam of sleutelwoorden in en tik vervolgens op Zoeken.

**OPMERKING:**

- U kunt de resultaten sorteren door op  te tikken en de sorteervolgorde te selecteren.
  - c Tik op **Terug** om terug te keren naar het vorige scherm.
- Zoek het bestand in meerdere cloud-diensten.
    - a Tik op .
    - b Voer de bestandsnaam of sleutelwoorden in en tik vervolgens op Zoeken.

**OPMERKING:**

- U kunt de resultaten sorteren door op  te tikken en de sorteervolgorde te selecteren.
- c Tik op **Terug** om terug te keren naar het vorige scherm.

3 Tik op **Volgende**.



4 Tik op het tekstvak **Bestandsnaam** en voer vervolgens de bestandsnaam in.

5 Tik op het vak **Bestandsindeling** en selecteer vervolgens een bestandsindeling.

6 Tik op  en controleer en wijzig vervolgens de scaninstellingen.

Zie "Slimme OCR-scan" en "Scaninstellingen".

**OPMERKING:**

- U kunt de afdrukinstellingen en het pad naar het bestand als een favoriet opslaan bij de cloud-dienst.
  - 1 Tik op  op het scherm **Scaninstellingen**.
  - 2 Geef uw favoriet een naam op het scherm **Favoriet opslaan** en tik vervolgens op **Opslaan**.
- Als u voor een favoriet dezelfde naam kiest als de naam van een bestaande favoriet, zullen de instellingen en het pad naar het bestand overschreven worden.
- U kunt een overbodige favoriet wissen door te tikken op .
- Nadat u uw instellingen als een favoriet opgeslagen hebt, kunt u deze instellingen opnieuw oproepen wanneer u de volgende keer inlogt bij Dell Document Hub vanaf eender welke printer van hetzelfde model.

7 Tik op **Scannen**.

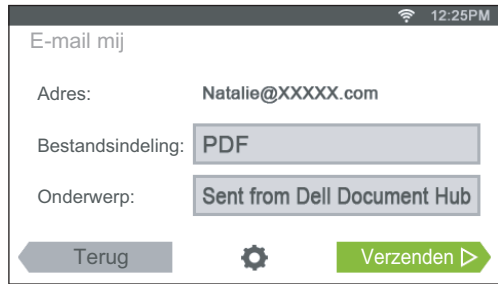
Wanneer het document op de glasplaat is geplaatst, wordt u via het scherm om een andere pagina gevraagd.


- Wanneer u nog een document wilt scannen, vervangt u het document door een nieuw document en tikt u vervolgens op **Doorgaan**.
- Nadat u de documenten hebt geplaatst, tikt u op **Gereed**.

## De gescande gegevens via e-mail naar uzelf verzenden



U kunt het document scannen en als bijlage bij een e-mail laten opsturen.

- 1 Tik op het **Dell Document Hub**-scherm op **E-mail mij**.



- 2 Tik op het vak **Bestandsindeling** en selecteer vervolgens een bestandsindeling.
- 3 Tik op het tekstvak **Onderwerp** en voer een onderwerp in voor de e-mail met de gescande gegevens.
- 4 Tik op  en controleer en wijzig vervolgens de e-mailinstellingen. Zie "E-mail mij" en "Scaninstellingen".

 **OPMERKING:**

- U kunt de e-mailinstellingen als een favoriet opslaan bij de cloud-dienst.
    - 1 Tik op  op het scherm **Scaninstellingen**.
    - 2 Geef uw favoriet een naam op het scherm **Favoriet opslaan** en tik vervolgens op **Opslaan**.
  - Als u voor een favoriet dezelfde naam kiest als de naam van een bestaande favoriet, zullen de instellingen en het pad naar het bestand overschreven worden.
  - U kunt een overbodige favoriet wissen door te tikken op .
  - Nadat u uw instellingen als een favoriet opgeslagen hebt, kunt u deze instellingen opnieuw oproepen wanneer u de volgende keer inlogt bij **Dell Document Hub** vanaf eender welke printer van hetzelfde model.
- 5 Tik op **Verzenden**.

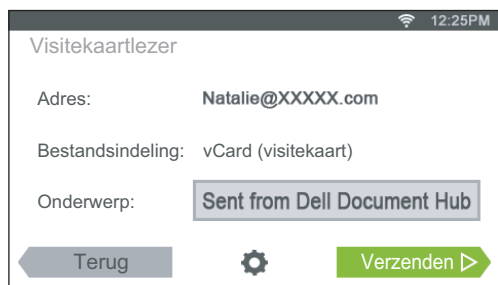
Wanneer het document op de glasplaat is geplaatst, wordt u via het scherm om een andere pagina gevraagd.


- Wanneer u nog een document wilt scannen, vervangt u het document door een nieuw document en tikt u vervolgens op **Doorgaan**.
- Nadat u de documenten hebt geplaatst, tikt u op **Gereed**.

## Een gescand visitekaartje via e-mail naar uzelf verzenden

Visitekaartjes kunnen gescand en geconverteerd worden naar vCard-bestanden en daarna als bijlage bij een e-mail worden verzonden.

- 1 Tik op het Dell Document Hub-scherf op Visitekaart-lezer.



- 2 Tik op het tekstvak Onderwerp en voer een onderwerp in voor de e-mail met het vCard-bestand.
- 3 Tik op  en controleer en wijzig vervolgens de e-mailinstellingen.
  - a Tik op OCR-taal en selecteer een taal.
  - b Tik op Terug om terug te keren naar het vorige scherm.
- 4 Tik op Verzenden.

Wanneer het document op de glasplaat is geplaatst, wordt u via het scherm om een andere pagina gevraagd.

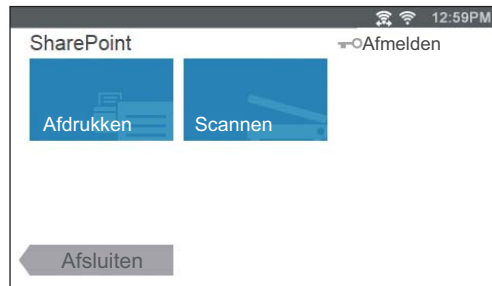
- Wanneer u nog een document wilt scannen, vervangt u het document door een nieuw document en tikt u vervolgens op Doorgaan.
- Nadat u de documenten hebt geplaatst, tikt u op Gereed.

# Rechtstreeks afdrukken en scannen vanaf SharePoint®

U kunt vanaf de printer rechtstreeks verbinding maken met de SharePoint®-server om documenten vanaf de server af te drukken of gescande gegevens op de server op te slaan.

## OPMERKING:

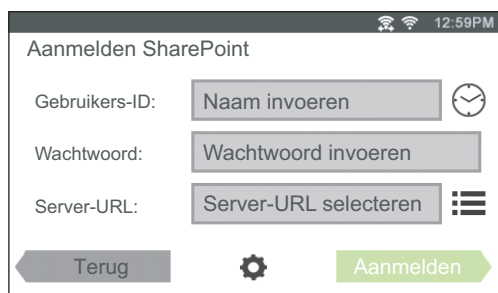
- Deze functie is beschikbaar op de Dell S2825cdn.
- Met deze functie kunt u enkel door PDF- en JPEG-bestanden bladeren, deze afdrukken en ze opslaan.




## De SharePoint®-server registreren.

U kunt maximaal 10 servers registreren.

- 1 Log met behulp van Lokale authenticatie in bij de printer als een geregistreerd gebruiker.
- 2 Tik op het Home-scherm op SharePoint.  
Het scherm Aanmelden SharePoint wordt weergegeven.



- 3 Tik op   
Het scherm Configuratie wordt weergegeven.
- 4 Tik op het vak Server-URL invoeren.
- 5 Voer de server-URL in, tik op Gereed en vervolgens op +.  
Herhaal stappen 4 en 5 om meer SharePoint®-servers te registreren.
- 6 Tik op Terug.



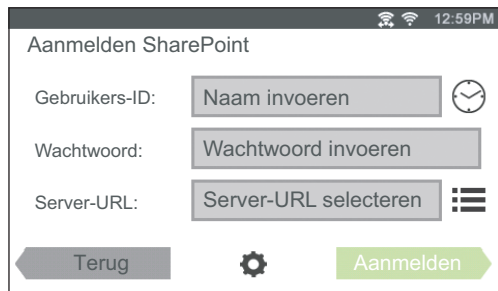
## De server-URL-lijst bewerken

U kunt de server-URL-lijst bewerken op het Configuratie-scherm.

Tik op de gewenste server-URL en tik dan op Verwijderen of Bewerken.


## Inloggen bij de SharePoint®-server


- 1 Log met behulp van Lokale authenticatie in bij de printer als een geregistreerd gebruiker.
- 2 Tik op het Home-scherm op SharePoint.  
Het scherm Aanmelden SharePoint wordt weergegeven.



- 3 Tik op het tekstvak Gebruikers-ID en voer vervolgens het gebruikers-ID in.

### **OPMERKING:**




- U kunt ook tikken op  om een recent ingevoerd gebruikers-ID te selecteren uit een lijst. De lijst kan maximaal acht recent ingevoerde gebruikers-ID's bevatten.

- 4 Tik op het tekstvak Wachtwoord en voer het wachtwoord in.
- 5 Tik op  om de gewenste SharePoint®-server te selecteren in de serverlijst.
- 6 Tik op Aanmelden.

## Terugkeren naar het Home-scherm

Tik op Afsluiten of druk op de knop  (Home).

### **OPMERKING:**

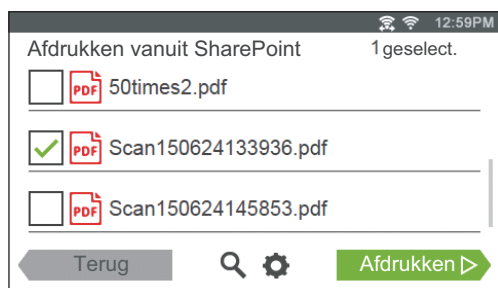
- Wanneer u terugkeert naar het scherm Home door op Afsluiten te tikken of op de knop  (Home) te drukken, blijft de inlogstatus behouden. Wanneer u de volgende keer op SharePoint op het Home-scherm tikt, moet u niet meer inloggen terwijl u ingelogd bent op het Home-scherm.
- U kunt ook op  Uitloggen of de knop  (Inloggen/Uitloggen) tikken om terug te keren naar het Home-scherm, maar in dat geval wordt de inlogstatus niet behouden. Wanneer u de volgende keer op SharePoint tikt op het Home-scherm, moet u opnieuw inloggen bij de SharePoint®-server.

## Door bestanden bladeren en ze afdrukken

U kunt bladeren door de bestanden die opgeslagen zijn op de geselecteerde SharePoint®-server en deze afdrukken.

- 1 Tik op het SharePoint-scherm op Afdrukken.


Het scherm *Afdrukken vanuit SharePoint* wordt weergegeven.



2 Selecteer het bestand dat u wilt afdrukken door een van de volgende handelingen uit te voeren:


- Tik op het bestand dat u wilt afdrukken.

 **OPMERKING:**

- Als het gewenste bestand niet weergegeven wordt, veegt u met uw vinger over het scherm.
- Zoek de bestanden op de geselecteerde SharePoint®-server.
  - a Tik op .
  - b Voer de bestandsnaam of sleutelwoorden in en tik vervolgens op *Zoeken*.
  - c Tik op het bestand dat u wilt afdrukken.

 **OPMERKING:**

- U kunt maximaal 10 bestanden selecteren.

3 Tik op  en controleer en wijzig vervolgens de afdrুকinstellingen. Zie "Afdrukinstellingen".

 **OPMERKING:**

- Het is niet mogelijk om de afdrুকinstellingen op te slaan voor het afdrukken van documenten op de SharePoint®-server.

4 Tik op *Afdrukken*.

 **OPMERKING:**

- Tik op *Stoppen* om het afdrukken te annuleren.
- U kunt het afdrukken starten door op *Afdrukken* te tikken op om het even welk scherm van *Afdrukken vanuit SharePoint*, *Zoekresultaten* of *Afdrukinstellingen*.

## Scannen

U kunt het document scannen en de gescande gegevens opslaan op de geselecteerde SharePoint®-server.

1 Tik op het SharePoint-scherm op *Scannen*.

Het volgende SharePoint-scherm wordt weergegeven.



Als u de gescande gegevens in deze map wilt opslaan, tikt u op **Volgende** en gaat u verder naar stap 3.

**2** Selecteer de map voor het opslaan van de gescande gegevens door een van de volgende handelingen uit te voeren:

- Tik op de map waar u de gescande gegevens wilt opslaan en tik vervolgens op **Volgende**.

**OPMERKING:**

- Als de gewenste map niet weergegeven wordt, veegt u met uw vinger over het scherm.
- Zoek de map op de geselecteerde SharePoint®-server.
  - a Tik op **Q**.
  - b Voer de mapnaam of sleutelwoorden in en tik vervolgens op **Zoeken**.
  - c Tik op de map waar u de gescande gegevens wilt opslaan en tik vervolgens op **Volgende**.

Het scherm **Scannen naar SharePoint** wordt weergegeven.

**3** Tik op het tekstvak **Bestandsnaam** en voer vervolgens de bestandsnaam in.

**4** Tik op het vak **Bestandsindeling** en selecteer vervolgens een bestandsindeling.

**5** Tik op **⚙** en controleer en wijzig vervolgens de scaninstellingen.

Zie "Scaninstellingen".

**OPMERKING:**

- Het is niet mogelijk om de scaninstellingen op te slaan voor het opslaan van gescande gegevens op de SharePoint®-server.

**6** Tik op **Scannen**.

**OPMERKING:**

- Tik op **Stoppen** om het scannen te annuleren.

Wanneer het document op de glasplaat is geplaatst, wordt u via het scherm om een andere pagina gevraagd.

- Wanneer u nog een document wilt scannen, vervangt u het document door een nieuw document en tikt u vervolgens op **Doorgaan**.
- Nadat u de documenten hebt geplaatst, tikt u op **Gereed**.

## Uw printer leren kennen

Werken met de software van uw printer	297
Gebruikersverificatie	312
Meerdere bureaubladen- Tegels aanpassen	316
Het adresboek en telefoonboek gebruiken	319
Gebruik van digitale certificaten	326
Printerberichten begrijpen	335
Specificaties	346

# Werken met de software van uw printer

## Overzicht

Gebruik de disc *Software and Documentation* om een combinatie van softwareprogramma's/hulpmiddelen te installeren.

Hieronder vindt u meer informatie over de compatibiliteit van de softwareprogramma's/hulpmiddelen en besturingssystemen.

Item	Windows®	OS X	Linux
Dell Printer Hub/Dell Printer Management Tool	✓		
Het venster Printer Status		✓	✓
Statusmonitorconsole			✓
Status Monitor Widget		✓	
Werkset	✓		
Adresboek-bewerker	✓	✓	
ScanKnop-manager		✓	
Dell™ Supplies Management System			✓
User Setup Disk Creating Tool	✓		
Applicatiebeheer	✓		

(✓: ondersteund; leeg: niet ondersteund)

## Dell Printer Hub/Dell Printer Management Tool

### OPMERKING:

- Dell Printer Hub is alleen beschikbaar op de Dell H625cdw en Dell H825cdw
- Dell Printer Management Tool is alleen beschikbaar op de Dell S2825cdn.
- Deze software wordt ondersteund door Windows® 7 en recenter.

Deze software combineert uw printerbeheer, monitoringtools en cloudverbindingsmogelijkheden in één programma.

U kunt het programma gebruiken om printerhulpprogramma's, geavanceerde scanfuncties en details over de printer/verbruiksartikelen te bekijken, en meldingen te ontvangen over stuurprogramma-/software-updates en de printerstatus.

### OPMERKING:

- Verbinding maken met de cloud en scanfuncties gebruiken zijn alleen mogelijk via Dell Printer Hub.

U kunt Dell Printer Hub/Dell Printer Management Tool ook gebruiken om online of telefonisch verbruiksartikelen van Dell te bestellen.

Zie "Dell Printer Hub of Dell Printer Management Tool gebruiken".

Om Dell Printer Hub/Dell Printer Management Tool te starten, klikt u op **Start** → **Alle programma's** → **Dell Printers** → **Dell Printer Hub** of **Dell Printer Management Tool**.

De volgende softwareprogramma's zijn geactiveerd in Dell Printer Hub en Dell Printer Management Tool:

- Adresboek-bewerker  
Zie "Adresboek-bewerker".
- Werkset  
Zie "Werkset".

- Printer Embedded Web Server (EWS)  
Geeft Dell Printer Configuration Web Tool weer. Zie "Dell™ Printer Configuration Web Tool".
- Configuratietool  
Configureert de IP-adresinstellingen, faxinstellingen en Wi-Fi-instellingen.

 **OPMERKING:**

- Wi-Fi-instellingen zijn beschikbaar voor de Dell H625cdw en Dell H825cdw.
- Applicatiebeheer  
Zie "Applicatiebeheer".

Zie FAQ in Dell Printer Hub of Dell Printer Management Tool.

## Het venster Printer Status

Het venster **Printerstatus** laat u weten wanneer er een waarschuwing of fout optreedt (bv. een papierstoring of toner die bijna op is).

Standaard wordt het venster **Printerstatus** alleen geopend wanneer er zich een fout voordoet. Wanneer er zich een fout voordoet, verschijnt er een foutbericht op het venster **Printerstatus**. U kunt instellen dat het venster **Printerstatus** altijd geopend blijft wanneer u afdrukt via **Eigenschappen afdrukstatusvenster**.

Hier kunt u ook controleren hoeveel toner en papier er nog over zijn en welke configuratie van opties er is gekozen voor de printer.

Zie de helpfunctie in het venster **Printerstatus**.

## Statusmonitorconsole/Status Monitor Widget

U kunt in de Status Monitor Console/Status Monitor Widget meerdere voorbeelden van het **Statusvenster** voor een bepaalde printer beheren.

Om de Statusmonitor-console te starten, selecteert u een printer uit de lijst of bij **Printerselectie**, en klikt u vervolgens op de naam van de printer om het **Statusvenster** voor die specifieke printer te openen.

Zie "Status Monitor Widget voor Macintosh gebruiken" voor OS X.

Zie "De Status Monitor Console voor Linux gebruiken" voor Linux.

## Werkset

U kunt de Hulpmiddelen gebruiken voor het bekijken, specificeren en de diagnose stellen van de printerinstellingen.

De Werkset starten

**1** Voor Windows® 7:

Klik op **Start** → **Alle programma's** → **Dell Printers** → **Dell Printer Hub** of **Dell Printer Management Tool**.

Voor Windows® 10:

Klik op de knop **Start** → **Dell Printer Hub** of **Dell Printer Management Tool**.

**2** Selecteer voor Dell Printer Hub de printer bij **Mijn printers** op het startscherm.

Selecteer voor Dell Printer Management Tool de printer die standaard weergegeven wordt, of selecteer een andere printer in de vervolgkeuzelijst in de rechterbovenhoek van het startscherm.

**3** Klik aan de linkerkant van het scherm op **Werkset**.

Zie de helpfunctie van de Werkset voor meer informatie.

## Adresboek-bewerker

Met de Adresboek-editor kunt u contactgegevens zoals telefoonnummers en e-mailadressen registreren. Zie "Via de Adresboek-bewerker".

## ScanKnop-manager

Met de ScanKnop-manager kunt u de locatie voor het opslaan van gescande gegevens wijzigen. Zie "De locatie voor het opslaan van gescande gegevens wijzigen".

## Dell™ Supplies Management System

U kunt het Dell Supplies Management System gebruiken om online of telefonisch verbruiksartikelen van Dell te bestellen.

Zie "Dell Supplies Management System-venster".

## User Setup Disk Creating Tool

Het programma User Setup Disk Creating Tool wordt gebruikt voor het aanmaken van stuurprogramma-installatiepakketten die aangepaste stuurprogramma-instellingen bevatten. U kunt het programma User Setup Disk Creating Tool terugvinden in de map **MakeDisk** onder de map **Utilities** op de disc *Software and Documentation*. De gebruikte printerstuurprogramma's vindt u ook terug op de disc *Software and Documentation*. Een stuurprogramma-installatiepakket kan een groep opgeslagen stuurprogramma-instellingen bevatten, en daarnaast ook andere gegevens voor zaken zoals:

- Afdrukrichting en N-op-1
- Watermerk
- Lettertypereferenties

Als u het printerstuurprogramma op meerdere computers met hetzelfde besturingssysteem wilt installeren, maakt u een configuratiedisk op een medium of server op het netwerk. Gebruik van een dergelijke zelfgemaakte configuratiedisk kan u heel wat werk besparen bij het installeren van het printerstuurprogramma.

- Installeer het printerstuurprogramma op de computer waarmee u de installatiedisk wilt samenstellen.
- De configuratiedisk kan alleen gebruikt worden met het besturingssysteem waaronder de disk is aangemaakt of met computers die werken met datzelfde besturingssysteem. Maak afzonderlijke configuratiedisks voor elk van de besturingssystemen.

## Applicatiebeheer

Applicatiebeheer is een hulpprogramma waarmee u apps op de printer kunt installeren, updaten en verwijderen.

### OPMERKING:

- Applicatiebeheer wordt ondersteund door Windows® 7 en recenter.

## Applicatiebeheer starten

De volgende procedure gebruikt Windows® 7/Windows® 10 als voorbeeld.

Voor de Dell H625cdw en Dell H825cdw

**1** Voor Windows® 7:

Klik op **Start** → **Alle programma's** → **Dell Printers** → **Dell Printer Hub**.

Voor Windows® 10:

Klik op de knop **Start** → **Dell Printer Hub**.

**2** Selecteer de printer uit **Mijn printers** op het startscherm.

**3** Klik links op het scherm van Dell Printer Hub op **Applicatiebeheer**.

**4** Voer hetzelfde ID en wachtwoord in dat wordt gebruikt voor Dell Printer Configuration Web Tool en klik daarna op **OK**.

Voor Dell S2825cdn

**1** Voor Windows® 7:

Klik op **Start** → **Alle programma's** → **Dell Printers** → **Dell Printer Management Tool**.

Voor Windows® 10:

Klik op de knop **Start** → **Dell Printer Management Tool**.

**2** Selecteer de printer die standaard weergegeven wordt, of selecteer een andere printer in de vervolgkeuzelijst in de rechterbovenhoek van het startscherm.

**3** Klik links op het scherm van Dell Printer Management Tool op **Applicatiebeheer**.

**4** Voer hetzelfde ID en wachtwoord in dat wordt gebruikt voor Dell Printer Configuration Web Tool en klik daarna op **OK**.

## Status Monitor Widget voor Macintosh gebruiken

Status Monitor Widget is een printerprogramma dat een efficiënt gebruik van de printer bevordert door middel van de uitwisseling van gegevens tussen de Macintosh en de printer.

### Status Monitor Widget

- Controle van Dell-printers

Hiermee kunt u de status van Dell-printers controleren die momenteel aangesloten zijn op de Macintosh.

- Waarschuwingen krijgen

Waarschuwt u wanneer er een probleem is (bv. vastgelopen papier of toner die bijna op is).



- Bestellen van benodigdheden  
Hiermee opent u de website waarop u verbruiksartikelen kunt bestellen

## Alvorens de Status Monitor Widget te installeren

### Besturingssystemen

- Mac OS X 10.7
- OS X 10.8
- OS X 10.9
- OS X 10.10

### Netwerkprotocols en interfaces

- LPR
- Socket 9100
- Bonjour
- USB 2.0 en 1.1 (Wanneer er meerdere printers van hetzelfde model zijn aangesloten via USB-kabels, kunt u alleen de eerst herkende printer controleren in de Status Monitor Widget.)

## De Status Monitor Widget installeren

- 1 Dubbelklik op het pictogram **Dell Color MFP H625cdw/Dell Color MFP H825cdw/Dell Color MFP S2825cdn** op het **Finder**-venster.
- 2 Volg de instructies op het scherm.



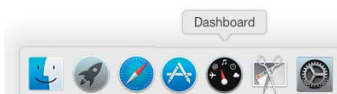
#### **OPMERKING:**

- tijdens het installatieproces moet u de aanmeldingsnaam en het wachtwoord van de beheerder invoeren.


# De Status Monitor Widget openen en sluiten

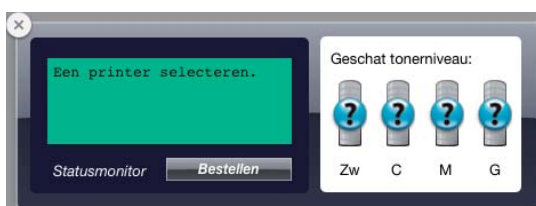
## De Status Monitor Widget openen

- 1 Klik op het pictogram **Dashboard** in het Dock.





### **OPMERKING:**

- Als de **Statusmonitor** niet wordt weergegeven, klikt u op het  (Plus)-teken in de linker onderhoek van het scherm en klikt u vervolgens op het pictogram van de **Statusmonitor** op de Widgetbalk.
- in het weergegeven bericht **Een printer selecteren** selecteert u de printer in **Voorkeuren**. Zie "Voorkeuren".



## De Status Monitor Widget sluiten

- 1 Klik op het  (Min)-teken in de linker onderhoek van het scherm.
- 2 Klik op de knop  (sluiten) linksboven in het venster.

## De Status Monitor Widget sluiten

## Het venster Printer Status

Nadat de Status Monitor Widget is geactiveerd, verschijnt het venster **Printerstatus** op Dashboard.



## Het meldingsgedeelte van de printerstatus

Hier vindt u een bericht over de huidige printerstatus.

### OPMERKING:

- De Status Monitor Widget haalt printerinformatie op waarbij het de bijgewerkte interval gebruikt die u kunt instellen in **Voorkeuren**. De printerstatus wordt eveneens vernieuwd wanneer het Dashboard verschijnt of **Voorkeuren** wordt gesloten.
- Als de Status Monitor Widget geen respons krijgt van de printer, wordt het bericht **Kan geen printerinformatie ophalen** weergegeven.
- wanneer de printer is aangesloten via een USB-kabel, kunt u de status van de printer niet controleren wanneer de printer aan het afdrukken of scannen is.

## Het afbeeldingsgedeelte van de printerstatus

Hier vindt u de afbeelding van de printerstatus.

- Beeld Geschatte tonerniveau:

Hier vindt u het geschatte tonerniveau voor elke kleur als de printer naar behoren werkt.



### OPMERKING:

- Als het programma geen respons van de printer krijgt, wordt het tonerbeeld **Onbekend** weergegeven.
- Printerfoutbeeld:

Hier vindt u een indicatiebeeld wanneer er een fout optreedt.

Wanneer deze afbeelding weergegeven wordt, kan de printer niet gebruikt worden.



## De knop Bestellen van benodigdheden

Opent het venster **Bestellen**.

Om het venster **Bestellen** te verbergen, klikt u nogmaals op **Bestellen van benodigdheden**.

## Knop Info (i)

Opent het venster **Voorkeuren**.

### OPMERKING:

- De knop **info (i)** verschijnt rechtsonder in het venster als de cursor boven het venster **Printerstatus** staat. De knop **info (i)** wordt standaard gebruikt in alle widgets.

## Het venster Bestellen

In dit venster vindt u informatie voor het online of telefonisch bestellen van printerbenodigdheden.

U opent het venster **Bestellen** als volgt:

Klik op **Bestellen van benodigdheden** in het venster **Printerstatus**.

### **OPMERKING:**

- wanneer wordt waargenomen dat de toner aan het opraken is, verschijnt het venster **Bestellen**.



## Order online

- Via de hyperlink **Bezoek de bestelwebsite van Dell voor printerbenodigdheden**. Opent de website voor het bestellen van printerbenodigdheden van Dell.

- URL-lijst

Hier vindt u een lijst met beschikbare URL's via welke u Dell-printerbenodigdheden kunt bestellen.

Selecteer een URL-adres dat u wilt gebruiken bij het klikken op de hyperlink **Bezoek de bestelwebsite van Dell voor printerbenodigdheden**.

## Telefonisch bestellen

- Telefoonnummerlijst

Hier vindt u een lijst met beschikbare telefoonnummers die u kunt bellen om Dell-printerbenodigdheden te bestellen.

- Keuzevakje **Update phone contacts when rebooting**

Selecteer dit keuzevakje om de lijst met telefoonnummers regelmatig bij te werken.

## Dell en het milieu

Klik op de hyperlink als u de website over recyclen wilt bezoeken.

## Voorkeuren

U opent als volgt de **Voorkeuren**:

Klik op de knop **info (i)** in het venster **Printerstatus**.

**OPMERKING:**

- De knop **info (i)** verschijnt rechtsonder in het venster als de cursor boven het venster **Printerstatus** staat. De knop **info (i)** wordt standaard gebruikt in alle widgets.



## Printer

Hier vindt u een lijst met beschikbare printernamen in het vervolgkeuzemenu. De printer die als eerste in deze lijst wordt weergegeven, wordt als standaardprinter ingesteld.

## Statusupdate-interval

U kunt de update-interval opgeven voor de status van de printer. Standaard is het ophalen van informatie van de printer ingesteld op iedere 10 seconden.

## SNMP-groepsnaam

Als u de standaard groepsnaam (openbaar) gebruikt, kunt u de groepsnaam voor SNMP (Simple Network Management Protocol) wijzigen. U kunt maximaal 31 tekens invoeren.

## Service-tag

Klik op **Tag opvragen** om een service-tag te verkrijgen.

**OPMERKING:**

- u kunt geen service-tag ophalen als de printer is aangesloten met een USB-kabel.

## Gereed

Klik op deze knop als u terug wilt keren naar het venster **Printerstatus**.

# De Status Monitor Console voor Linux gebruiken

Statusmonitor-console is een printerprogramma dat een efficiënt gebruik van de printer bevordert door middel van de uitwisseling van gegevens tussen de Linux en de printer.

## Statusmonitorconsole

- Controle van Dell-printers  
Hiermee kunt u de status van Dell-printers controleren die momenteel aangesloten zijn op de Linux.
- Waarschuwingen krijgen  
Waarschuwt u bij problemen, bijvoorbeeld vastgelopen papier of oprakende toner.
- Bestellen van benodigdheden  
Hiermee opent u de website waarop u verbruiksartikelen kunt bestellen.

## Alvorens de Status Monitor Console te installeren

### OPMERKING:

- voor de Statusmonitor-console moeten de volgende modules zijn geïnstalleerd.
  - Python, PyGTK, Net-SNMP, cups-libs en xdg-openControleer of deze modules zijn geïnstalleerd alvorens u de Statusmonitor-console installeert.
- de Statusmonitor-console is beschikbaar wanneer de printer is aangesloten op een netwerk (LPR of Socket 9100). Er is geen ondersteuning van USB-aansluitingen.

## Distributies

- Red Hat Enterprise Linux 6 Desktop
- SUSE Linux Enterprise Desktop 11
- Ubuntu 12.04 LTS

## Afdruksysteem

- Common UNIX Printing System (CUPS)

## De Status Monitor Console installeren

- 1 Activeer de terminal en meld u aan als supergebruiker.
- 2 Voer de volgende rpm-opdracht in het terminalvenster in.

Voor Red Hat Enterprise Linux 6 Desktop en SUSE Linux Enterprise Desktop 11:

```
# rpm -ivh (Typ de bestandsnaam van het pakket)
```

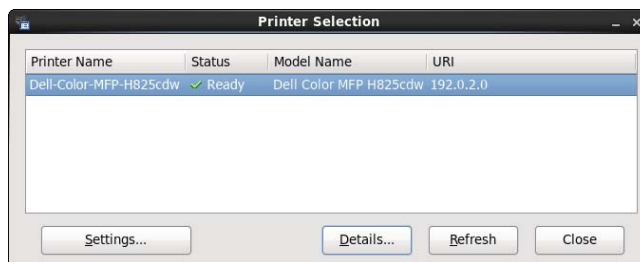
Voor Ubuntu 12.04 LTS:

```
# dpkg -i (Typ de bestandsnaam van het pakket)
```

## De Status Monitor Console starten

- 1 Klik op **Dell Printers** → **Statusmonitor-console**  
Zie "Het venster Printer Selection".
- 2 Selecteer de printer.  
Zie "Het venster Printer Status".

## Het venster Printer Selection



## Printerlijst

Alle printers die zijn geregistreerd in het Common UNIX Printing System (CUPS) worden in een lijst vermeld.

- Statusiconen:
  - ✓ Gereed
  - ⚠ Onbekend/Offline/Toner bijna op/Papier bijna op
  - ✗ Deur open/Vastgelopen papier/Toner op/Papier op

## Knop Settings

Opent het venster **Instellingen**.

## Knop Details

Opent het venster **Printerstatus**. Als er een niet-ondersteunde printer geselecteerd is, wordt Dell Printer Configuration Web Tool geopend. Zie "Dell™ Printer Configuration Web Tool".

## Knop Refresh

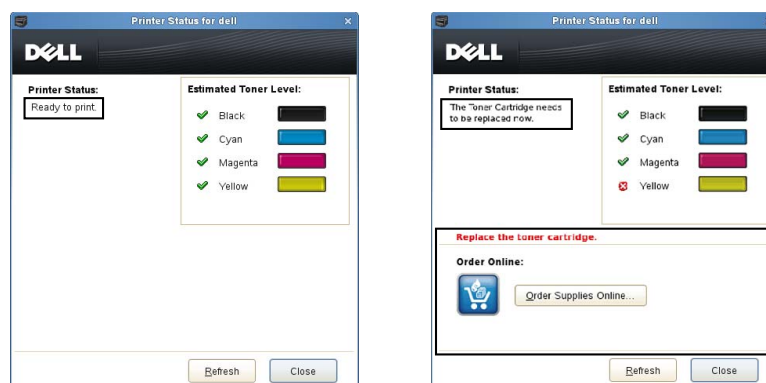
Updatet de informatie van printers.

## Knop Close

Sluit het venster **Printerselectie**.

## Het venster Printer Status

Na het opgeven van de printer in het venster **Printer Selection** verschijnt het venster **Printer Status**.



## Het meldingsgedeelte van de printerstatus

Hier vindt u een bericht over de huidige printerstatus.

### OPMERKING:

- de Statusmonitor-console haalt automatisch printerinformatie op waarbij het de bijgewerkte interval gebruikt die u kunt instellen in het venster **Settings**. Om de printerstatus te vernieuwen, klikt u op **Vernieuwen**.
- Als de Statusmonitor-console geen respons krijgt van de printer, wordt het bericht **Kan geen printerinformatie ophalen** weergegeven.

## Het afbeeldingsgedeelte van de printerstatus

- Iconen voor de huidige tonerstatus  
Hiermee geeft u iconen weer voor de huidige status van elke toner.
  - ✓ Het niveau van de toner is meer dan 30 procent.
  - ⚠ Het niveau van de toner is minder dan 29 procent.
  - ✗ Het niveau van de toner is minder dan 9 procent.
  - ℹ Het niveau van de toner is onbekend.
- Beelden Geschatte tonerniveau:  
Houdt u op de hoogte van de hoeveelheid toner die nog voor iedere kleur beschikbaar is.

## Tonerwaarschuwing

Dit geeft een waarschuwingsmelding weer wanneer het resterende tonerniveau laag, leeg of onbekend is.

## Order online

- De knop **Order Supplies Online**  
Opent de website voor het bestellen van printerbenodigdheden van Dell. Deze knop verschijnt wanneer de hoeveelheid toner minder dan 30 procent is.

## Knop Refresh

Updatet de status van de printer.

## Knop Close

Sluit het venster **Printerstatus**.

## Dell Supplies Management System-venster

In dit venster vindt u informatie over de manier waarop u printerbenodigdheden telefonisch of online kunt bestellen.

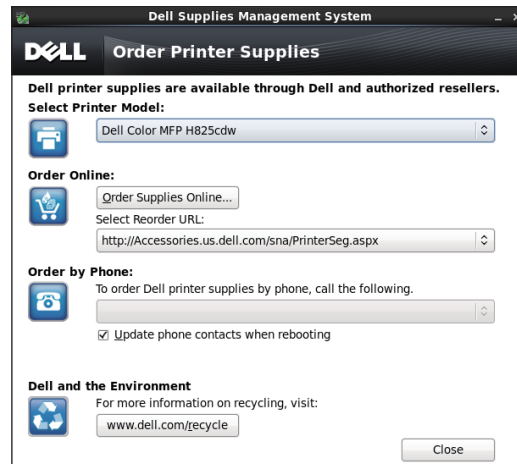
Om het **Dell Supplies Management System**-venster te openen:

Klik op **Order Supplies Online** in het venster **Printer Status**.

OF



Klik op **Dell Printers** → **Dell Supplies Management System**.



## Select Printer Model

Selecteer de naam van het printermodel.

## Order online

- De knop **Order Supplies Online**
  - Wanneer de Standaard URL is geselecteerd in **Select Reorder URL**: Geeft het venster **Service-tag** weer.
  - Wanneer de Premier URL is geselecteerd in **Select Reorder URL**: Opent de website voor inkoop en ondersteuning.
- **Select Reorder URL**

Hier vindt u een lijst met beschikbare URL's via welke u Dell-printerbenodigdheden kunt bestellen. Selecteer een URL-adres dat u wilt gebruiken wanneer er op de knop **Order Supplies Online** wordt geklikt.

  - Normale URL: <http://accessories.us.dell.com/sna/PrinterSeg.aspx>
  - Belangrijke URL: <http://premier.dell.com>

## Telefonisch bestellen

- **To order Dell printer supplies by phone, call the following**

Selecteer uw land met het telefoonnummer in de lijst en bel vervolgens naar het weergegeven telefoonnummer.
- Keuzevakje **Update phone contacts when rebooting**

Selecteer dit keuzevakje om de lijst met telefoonnummers regelmatig bij te werken.

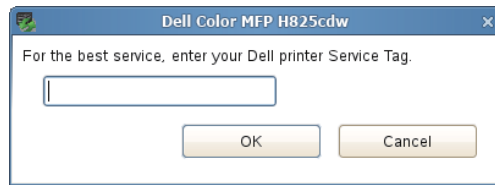
## Dell en het milieu

Klik op de hyperlink als u de website over recyclen wilt bezoeken.

## Knop Close

Sluit het **Dell Supplies Management System**-venster.

## Het venster Service Tag



Voer de Service Tag voor de Dell-printer in.

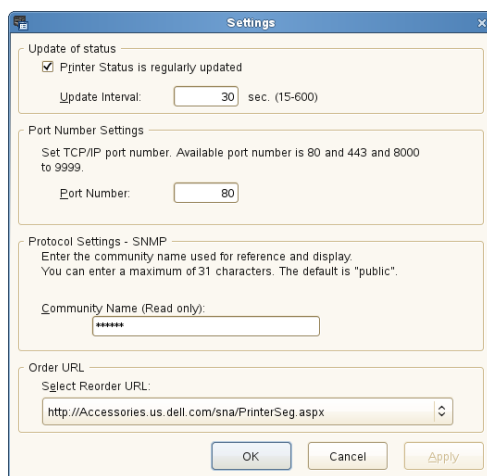


### OPMERKING:

- Zie "Express Service Code en Service Tag" voor meer informatie over service-tags.

## Het venster Settings

Klik op de knop **Settings** in het venster **Printer Selection**.



## Status bijwerken

- Het keuzevakje **Printer Status is regularly updated**  
Schakel het keuzevakje in om het bijwerken van de printerstatus in een opgegeven interval in te schakelen.
- Tekstvak **Update interval**  
Geef het update-interval op voor de status van de printer.

## Poortnummerinstellingen

- **Port Number**  
Hier geeft u het poortnummer op in het tekstvak **Port Number** om de instellingenpagina van de printer te openen in een browser.

## Protocolinstellingen - SNMP

- **Community Name**  
Hier geeft u de groepsnaam van **SNMP** op in het tekstvak **Community Name**.

## Bestel URL

- **Select Reorder URL**

Het geselecteerde URL-adres wordt ingesteld als standaardwebsite voor **Select Reorder URL** in het venster **Dell Supplies Management System**.

## Software bijwerken

Updates van software, stuurprogramma's en firmware kunt u downloaden via de Dell-ondersteuningswebsite op [www.dell.com/support](http://www.dell.com/support).

# Gebruikersverificatie

---

Met de instelling voor gebruikersverificatie kunt u maximaal 18 met een wachtwoord beveiligde gebruikersaccounts maken en beheren. Elke accountgebruiker kan het Home-scherm aanpassen en de wijzigingen opslaan.

U kunt als gebruikersauthenticatiemethode kiezen tussen lokale authenticatie of authenticatie op afstand. Om externe verificatie te gebruiken, is de LDAP- of Kerberos-server vereist om de gebruiker te verifiëren.

Zie "**Aanmelden via desktop**" of "Desktop- verificatie" om de gebruikersauthenticatiemethode te selecteren.

U kunt ook ID-kaarten geschikt voor NFC (Near Field Communication) aan een gebruikersaccount koppelen. Wanneer een ID-kaart aan een gebruikersaccount is gekoppeld, kunt u inloggen op die gebruikersaccount door met de ID-kaart op de NFC-lezer te tikken of door de ID-kaart boven de NFC-lezer te bewegen.

## OPMERKING:

- De printer ondersteunt de volgende kaarttypes:
  - MIFARE® Ultralight
  - MIFARE Standard (Klassiek) 1K
  - MIFARE Standard (Klassiek) 4K
- De NFC-functie is beschikbaar op de Dell H625cdw en Dell H825cdw.
- Het portaalscherm is beschikbaar als u de lokale authenticatie selecteert.
- Authenticatie op afstand is alleen beschikbaar voor de Dell S2825cdn.

## Gebruikersaccounts maken en bewerken

Als u gebruikersverificatie wilt gebruiken, moet u eerst een gebruikersaccount maken.

### Een nieuwe gebruikersaccount maken

- 1 Schakel de printer in en wacht tot het portaalscherm wordt weergegeven.

#### OPMERKING:

- Als een andere account werd aangemaakt en opgegeven als `Eerste aanmelding`, dan verschijnt het Home-scherm van de account.


- 2 Tik op .

Voer het wachtwoord in als `Pan.vergr.inst.` is ingesteld op `Inschakelen`. Zie "Paneelvergrendeling".

- 3 Tik op `OK`.

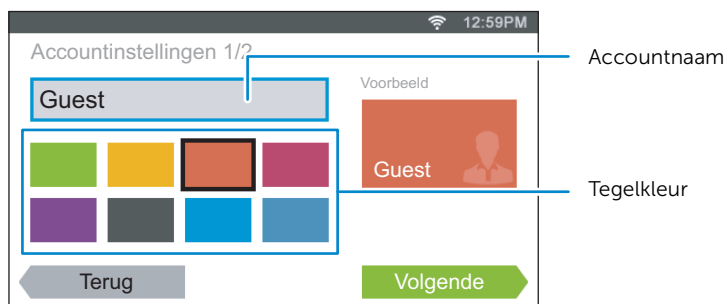
De printer schakelt naar de bewerkingsmodus en `Account toevoegen` wordt op het portaalscherm weergegeven.

#### OPMERKING:

- In de bewerkingsmodus is elke tegel behalve de tegel `Account toevoegen` voorzien van het pictogram .

- 4 Voer de accountnaam in, tik op `Gereed` en selecteer de kleur van de tegel.

U kunt een voorbeeld van uw aangepaste tegel bekijken in **Voorbeeld**.



5 Tik op **Volgende**.

6 Voer het wachtwoord voor de account en de NFC-ID in.

Om het Home-scherm van uw account weer te geven wanneer u de printer inschakelt, schakelt u het keuzevakje **Eerste** aanmelding in.

**OPMERKING:**

- Als geen account is ingesteld als **Eerste** aanmelding, wordt het portaalscherm weergegeven wanneer u de printer inschakelt.
- U kunt een nieuwe account maken zonder een accountwachtwoord en NFC-ID in te stellen.
- Wanneer NFC-verificatie is uitgeschakeld, wordt NFC-ID niet weergegeven. NFC-verificatie is beschikbaar op de Dell H625cdw en Dell H825cdw.
- Wanneer u UID gebruikt als de NFC-ID, voert u hexadecimale tekens in. De tekens A tot en met F moet in hoofdletters worden ingevoerd.

7 Tik op **Gereed** → **Gereed**.

## De gebruikersaccount bewerken

1 Tik op **⚙** op het portaalscherm.

2 Tik op **OK**.

3 Tik op de tegel van de account die u wilt bewerken.

4 Wijzig de naam, tegelkleur, wachtwoord, NFC-ID of **Eerste** aanmelding van de account.

**OPMERKING:**

- Wanneer NFC-verificatie is uitgeschakeld, wordt NFC-ID niet weergegeven. NFC-verificatie is beschikbaar op de Dell H625cdw en Dell H825cdw.

5 Tik op **Gereed**.

## De gebruikersaccount verwijderen

1 Tik op **⚙** op het portaalscherm.

2 Tik op **OK**.

3 Houd de tegel ingetikt van de account die u wilt verwijderen.

4 Sleep de tegel naar **✕**.

5 Tik op **OK**.

## Inloggen op de gebruikersaccount

U kunt op twee manieren inloggen op de account: via het bedieningspaneel of door in te loggen met de kaart voor NFC-verificatie.

### OPMERKING:

- NFC-verificatie is beschikbaar op de Dell H625cdw en Dell H825cdw.

## Inloggen met het bedieningspaneel

- 1 Schakel de printer in en wacht tot het portaalscherm wordt weergegeven.
- 2 Tik op de tegel van de account waarop u wilt inloggen.

### OPMERKING:

- Wanneer voor de account waarop u wilt inloggen geen wachtwoord vereist is, kunt u stap 3 overslaan. Het Home-scherm wordt weergegeven.

- 3 Voer het wachtwoord voor de account in en tik op **Aanmelden**.

## Inloggen met de kaart voor NFC-verificatie

### OPMERKING:

- NFC-verificatie is beschikbaar op de Dell H625cdw en Dell H825cdw.
- Als u de kaart voor NFC-verificatie wilt gebruiken, zijn de volgende instellingen vereist:
  - Schakel de instelling voor NFC-verificatie in onder Beveiligde instellingen op het bedieningspaneel. Zie "NFC-verificatie".
  - Registreer uw gebruikersaccount op de printer. Zie "Een nieuwe gebruikersaccount maken".

- 1 Schakel de printer in en wacht tot het portaalscherm wordt weergegeven.

### OPMERKING:

- NFC-verificatie is alleen mogelijk wanneer het portaalscherm wordt weergegeven.

- 2 Houd de kaart voor de NFC-lezer op de printer.

## Inloggen met Lokale authenticatie of Authenticatie op afstand

### De gebruikersauthenticatiemethode opgeven

Gebruik het bedieningspaneelmenu of Dell Printer Configuration Web Tool. Zie "**Aanmelden via desktop**" of "Desktop- verificatie" voor meer informatie over het selecteren van de gebruikersauthenticatiemethode.


### Vorbereidingen voor authenticatie op afstand

Om externe verificatie te gebruiken, moet deze methode worden ingegeven op de printer zodat deze toegang kan krijgen tot de LDAP- of Kerberos-server en moeten de gebruikers ook geregistreerd zijn in het Serveradresboek. Zie "Gebruik van het serveradresboek en servertelefoonboek" en "Het adresboek en telefoonboek gebruiken" voor meer informatie.

### Inloggen voor authenticatie op afstand

Het **Aanmelden**-scherm wordt weergegeven wanneer de printer wordt aangeschakeld en wanneer er voor de printer is ingegeven dat de authenticatiemethode op afstand moet worden gebruikt.

Voer de aanmeldingsnaam en het wachtwoord in die geregistreerd staan bij de LDAP- of Kerberos-server om aan te melden bij de printer.

Voor LDAP:	Voor Kerberos:
 <p>The screenshot shows a mobile application interface for LDAP login. At the top, it says 'Aanmelden' with a clock icon and the time '12:59PM'. Below this, there are two input fields: 'Aanmeldingsnaam:' with a text box containing 'Naam invoeren' and a clock icon, and 'Wachtwoord:' with a text box containing 'Wachtwoord invoeren'. At the bottom right, there is a green button labeled 'Aanmelden'.</p>	 <p>The screenshot shows a mobile application interface for Kerberos login. At the top, it says 'Aanmelden' with a Wi-Fi icon, a clock icon, and the time '12:59PM'. Below this, there are three input fields: 'Aanmeldingsnaam:' with a text box containing 'Naam invoeren' and a clock icon, 'Wachtwoord:' with a text box containing 'Wachtwoord invoeren', and 'Domein:' with a text box containing 'Domein selecteren' and a menu icon. At the bottom right, there is a green button labeled 'Aanmelden'.</p>

## Uitloggen

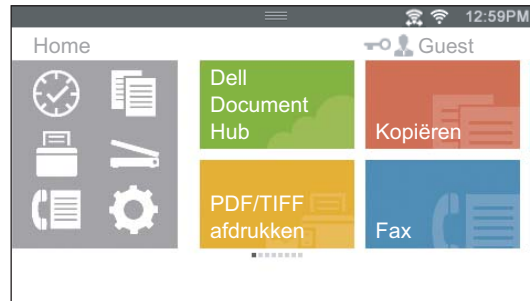
Als er een account is die als `Eerste` aanmelding werd opgegeven, dan wordt het Home-scherm van de account altijd weergegeven als de printer wordt ingeschakeld. Als u op een andere account wilt inloggen, moet u eerst uitloggen.

- 1 Druk op de knop  (Inloggen/Uitloggen).

# Meerdere bureaubladen- Tegels aanpassen

Het Home-scherm ziet eruit als het bureaublad van uw computer en kan worden aangepast aan uw voorkeuren of werkwijze.

Zo kunt u bijvoorbeeld alleen de tegels die u vaak gebruikt weergeven of de tegels opnieuw schikken zodat de tegels die u vaak gebruikt gemakkelijk toegankelijk zijn.



De tegels op het Home-scherm kunnen snelkoppelingen naar printertaken zijn, zoals “zeven kopieën maken van de hand-outs voor de wekelijkse meeting als dubbelzijdige kleurenkopie” of “het document scannen en de gescande gegevens via e-mail naar mijn baas sturen”. Als u een tegel maakt voor een taak met dergelijke instellingen, worden de instellingen van de printer gewijzigd in de opgegeven printerinstellingen wanneer u op de tegel tikt.

## Een nieuwe tegel toevoegen

U kunt een tegel selecteren en toevoegen uit de vooraf gedefinieerde tegels of u kunt een nieuwe, aangepaste tegel maken met specifieke instellingen voor kopiëren, faxen, scannen of afdrukken. U kunt maximaal 28 tegels op het Home-scherm plaatsen.

U kunt ook tegels toevoegen aan de schermen voor kopiëren, afdrukken, scannen en faxgroepen die weergegeven worden wanneer u op de pictogrammen in het Dock-menu tikt. Op elk groepsscherm kunt u maximaal 8 tegels plaatsen.

### OPMERKING:


- Als er een tegel toegevoegd wordt aan het Home-scherm, wordt deze ook toegevoegd aan het betreffende groepsscherm. Als er een tegel toegevoegd wordt aan een groepsscherm, wordt deze ook toegevoegd aan het Home-scherm.

## Vooraf gedefinieerde tegels selecteren

De printer heeft een aantal vooraf gedefinieerde tegels met standaardtaakinstellingen.

- 1 Tik op Home op het App toevoegen-scherm of op het groepsscherm.

### OPMERKING:

- Als het maximale aantal tegels bereikt is op een groepsscherm, worden de tegels die betrekking hebben op de groep niet weergegeven in de lijst.
- 2 Tik op de tegel die u wilt toevoegen aan het Home- of groepsscherm.  
 wordt weergegeven in de rechterbovenhoek van de tegel wanneer u deze tegel toevoegt aan uw Home-scherm.




## Een nieuwe tegel met taakinstellingen maken

U gebruikt vaak dezelfde instellingen om bijvoorbeeld een bepaald document te kopiëren. U kunt een tegel met die taakinstellingen aanmaken en deze opslaan op het Home-scherm.

### Een aangepaste tegel maken

Hieronder wordt bij wijze van voorbeeld uitgelegd hoe u een aangepaste tegel voor kopiëren maakt.

Als u aangepaste tegels voor andere taken wilt maken, zoals faxen, scannen of afdrukken, volgt u dezelfde procedures in het scherm met taakinstellingen van elke taak.

- 1 Tik op de tegel **Kopiëren** op het Home-scherm.
- 2 Tik op de insteltegels en wijzig de kopieeropties waar nodig.  
Zie "Kopiëren".
- 3 Tik op .
- 4 Tik op het tekstvak en voer vervolgens de naam van de instellingen in.
- 5 Tik op de kleurtegel die u wilt instellen als uw aangepaste tegel.

#### **OPMERKING:**

- U kunt een voorbeeld van uw aangepaste tegel bekijken in *Voorbeeld*.

- 6 Tik op **Opslaan als**.


#### **OPMERKING:**

- Wanneer een tegel voorzien is van een pictogram met een slot, dan wordt die functie bestuurd door de instelling *Functiebeheer*. Om de functie in te schakelen, moet u het wachtwoord invoeren. Zie "Functiebeheer".
- Wanneer u de taakinstellingen voor *Fax of Scan naar email* opslaat als een aangepaste tegel, wordt de informatie over de ontvanger samen met de andere instellingen opgeslagen. Controleer of de faxnummers of e-mailadressen van de ontvangers die weergegeven worden op het touch-paneel correct zijn om te voorkomen dat faxberichten of e-mails naar verkeerde ontvangers worden verstuurd.

Log uit bij uw gebruikersaccount nadat u de printer hebt gebruikt om te voorkomen dat anderen uw gepersonaliseerde tegels met persoonlijke informatie gebruiken.

### Een aangepaste tegel bewerken

U kunt de taakinstellingen die zijn opgeslagen in uw aangepaste tegel bewerken.

- 1 Tik op de tegel die u wilt bewerken op het Home- of groepsscherm.
- 2 Wijzig de taakinstellingen indien nodig.
- 3 Tik op .
- 4 Tik op het tekstvak om uw instellingen een naam te geven, als u de naam van uw instellingen wilt wijzigen.
- 5 Tik op de kleurtegel als u de kleur van de tegel wilt wijzigen.
- 6 Tik op **Opslaan**.

#### **OPMERKING:**

- Als u in de plaats daarvan op **Opslaan als** tikt, wordt de nieuwe tegel toegevoegd aan het Home-scherm.

## **Tegels verplaatsen of verwijderen**

U kunt uw tegels verplaatsen op of verwijderen van het Home- of groepsscherm. Zie "Tegels verplaatsen, toevoegen of verwijderen".

# Het adresboek en telefoonboek gebruiken

---

Er zijn diverse adresboeken beschikbaar voor het scannen en faxen. In adresboeken kunt u contactgegevens opnemen, bijvoorbeeld e-mailadressen, faxnummers en servergegevens en snel de ontvanger kiezen of het adres vinden. U kunt de gegevens in het adresboek oproepen via de printer of een externe LDAP-server.

## OPMERKING:

- Het Telefoonboek is in dit deel beschreven als een van de adresboeken.
- Zie "LDAP-server" en "LDAP-gebruikerstoewijzing" voor meer informatie over het instellen van de LDAP-server. Zie "Gebruik van het serveradresboek en servertelefoonboek" voor informatie over het verkrijgen van e-mailadressen en faxnummers van LDAP-servers.

## Soorten adresboeken

- E-mailadresboek (voor Scan naar email)  
E-mailadressen die geregistreerd zijn voor het verzenden van gescande gegevens via e-mail.
- E-mailgroep (voor Scan naar email)  
Groepen van e-mailadressen die geregistreerd zijn voor het verzenden van gescande gegevens via e-mail.
- LDAP-serveradresboek (voor Scan naar email)  
E-mailadressen die geregistreerd zijn in de LDAP-server voor het verzenden van gescande gegevens via e-mail.
- Netwerkadresboek (voor Scan naar netwerkmap)  
Computer- en FTP-serverinformatie die geregistreerd is voor het verzenden van gescande gegevens naar een computer of FTP-server.
- Telefoonboek (voor fax)  
Faxnummers die geregistreerd zijn voor het verzenden van gescande gegevens via de printer.
- Groepskeuze (voor fax)  
Groeps- of faxnummers die geregistreerd zijn voor het verzenden van gescande gegevens via de printer.
- LDAP-servertelefoonboek (voor fax)  
Faxnummers die zijn geregistreerd in de LDAP-server voor het verzenden van gescande gegevens via de printer.
- PC-faxadresboek (voor rechtstreeks faxen)  
Faxnummers die geregistreerd zijn voor het verzenden van gescande gegevens vanaf de computer.
- PC-faxadresboek voor groep (voor rechtstreeks faxen)  
Groepen met faxnummers die geregistreerd zijn voor het verzenden van gescande gegevens via de computer.

# Vermeldingen toevoegen aan of bewerken in het adresboek

Er zijn drie manieren waarop u vermeldingen kunt toevoegen aan het adresboek of ze kunt bewerken:

- Via het bedieningspaneel van de printer
- Adresboek-bewerker
- Dell Printer Configuration Web Tool

Functies	Kenmerken	Soorten adresboeken	Invoermethode		
			Bedieningspaneel van de printer	Adresboek-bewerker	Dell Printer Configuration Web Tool
Scannen	E-mail	Adresboek		✓	✓
		E-mailgroep		✓	✓
		Serveradresboek (LDAP-server)			
	Netwerk	Adresboek		✓	✓
Fax	Fax	Telefoonboek	✓	✓	✓
		Groep bellen	✓	✓	✓
		Servertelefoonboek (LDAP-server)			
	Rechtstreeks faxen	PC-faxadresboek		✓	
		PC-faxadresboek - groep		✓	

(✓: ondersteund; leeg: niet ondersteund)

## Via het bedieningspaneel van de printer

U kunt faxnummers rechtstreeks op het bedieningspaneel invoeren.

### OPMERKING:

- Zie "Instellen van snelkiezen" voor meer informatie over het toevoegen van een nieuwe vermelding.

## Via de Adresboek-bewerker

Wanneer de Adresboek-bewerker op de computer is geïnstalleerd kunt u daarmee vermeldingen toevoegen of bewerken. De Adresboek-bewerker is gesynchroniseerd met de adresboeken op de printer en wordt tegelijkertijd bijgewerkt wanneer u wijzigingen in de vermeldingen in de Adresboek-bewerker opslaat.

Adresboek-editor op Windows® starten

### 1 Voor Windows® 7:

Klik op **Start** → **Alle programma's** → **Dell Printers** → **Dell Printer Hub** of **Dell Printer Management Tool**.

Voor Windows® 10:

Klik op de knop **Start** → **Dell Printer Hub** of **Dell Printer Management Tool**.

### 2 Selecteer voor Dell Printer Hub de printer bij **Mijn printers** op het startscherm.

Selecteer voor Dell Printer Management Tool de printer die standaard weergegeven wordt, of selecteer een andere printer in de vervolgkeuzelijst in de rechterbovenhoek van het startscherm.

**3** Klik aan de linkerkant van het scherm op **Adresboek-editor**.

 **OPMERKING:**

- U kunt ook de Adresboek-editor starten vanuit het stuurprogramma Rechtstreeks faxen.

Adresboek-editor op OS X starten

Zie "Via de Adresboek-bewerker".

 **OPMERKING:**

- wanneer de printer en de computer op elkaar zijn aangesloten via USB, moet u het scannerstuurprogramma installeren.

Met de Adresboek-bewerker kunt u:

- Gegevens ophalen uit de adresboeken van de printer bij opstarten.
- Synchroniseren met de printer.
- adresboekgegevens importeren via een CSV-bestand, WAB-bestand, MAPI en LDAP-server.
- de gegevens in het adresboek exporteren naar een CSV-bestand.

 **OPMERKING:**

- U mag het geëxporteerde CSV-bestand niet bewerken met andere programma's dan de Adresboek-bewerker. Door het CSV-bestand met andere programma's te bewerken, kunnen de adresgegevens beschadigd raken.

## Adresboekpaneel

Er zijn twee adresboeken die u kunt beheren in de Adresboek-editor: het **adresboek van de printer** voor fax, e-mail en server en het **PC-faxadresboek** voor rechtstreeks faxen.

## Een vermelding bewerken

- 1** Selecteer een adresboek waarin de vermelding is opgeslagen die u wilt bewerken.
- 2** Selecteer een vermelding die u wilt bewerken.
- 3** Klik op **Bewerken** en typ vervolgens de nieuwe gegevens.
- 4** Klik op **Opslaan**.

 **OPMERKING:**

- Wanneer de vermeldingen in het adresboek worden bijgewerkt, worden ze gesynchroniseerd met de printer en tegelijkertijd bijgewerkt in de adresboeken van de printer.

## Dell Printer Configuration Web Tool

U kunt Dell Printer Configuration Web Tool gebruiken via een algemene webbrowser.

 **OPMERKING:**

- Zie "Adresboek" voor meer informatie over het toevoegen van een nieuwe vermelding.
- Wanneer de vermeldingen in het adresboek worden bijgewerkt, worden de adresboeken van de printer tegelijkertijd bijgewerkt.

# Gebruik van het serveradresboek en servertelefoonboek

Met het **E-mailserver-adresboek** en het **Faxserver-adresboek** kunt u een e-mailadres of faxnummer van een ontvanger die opgeslagen is op de externe LDAP-server specificeren wanneer u gescande gegevens per e-mail of fax verzendt.

Om de **E-mailserver- adresboek** en de **Faxserver- adresboek** te gebruiken dient de printer geconfigureerd te zijn om toegang te krijgen tot de externe LDAP-server

## OPMERKING:

- Voor het configureren van de instellingen van de externe LDAP-server moet u contact opnemen met uw systeembeheerder.

## De printer voorbereiden om toegang te verkrijgen tot de LDAP-server

Stel de volgende items in met behulp van de Dell Printer Configuration Web Tool.

- Verificatietype
- LDAP-server
- LDAP-gebruikerstoewijzing

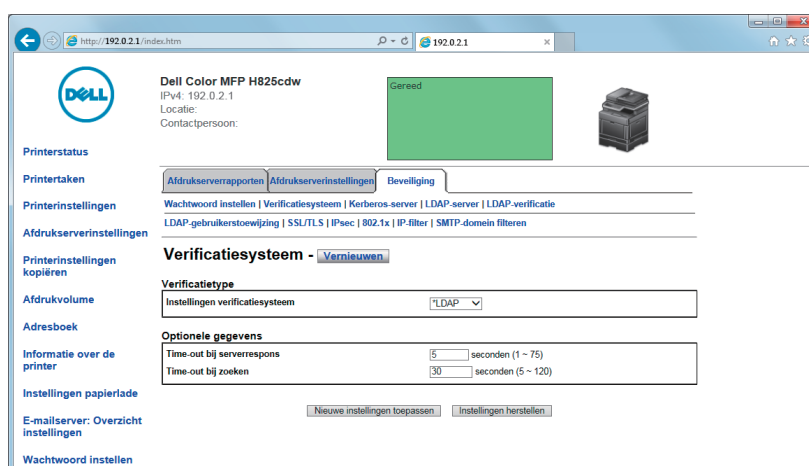
## Dell Printer Configuration Web Tool starten

Om Dell Printer Configuration Web Tool te starten, voert u het IP-adres in van de printer in de adresbalk van een webbrowser.

Als u het IP-adres van de printer niet kent, kunt u het opzoeken via het bedieningspaneel, door het rapport met systeeminstellingen af te drukken of met de ping-opdracht. Zie "Verifiëren van de IP-instellingen".

## Het verificatietype instellen

- 1 Klik op **Afdrukserverinstellingen** → het tabblad **Beveiliging** → **Verificatiesysteem**.



- 2 Selecteer in de vervolgkeuzelijst **Instellingen verificatiesysteem** onder **Verificatietype** de optie **LDAP** als verificatiemethode en klik daarna op **Nieuwe instellingen toepassen**.

 **OPMERKING:**

- Selecteer **Kerberos** als verificatiemethode als de server waar u toegang tot krijgt de Kerberosverificatie gebruikt. Voer de nodige informatie in **Kerberos-server** in onder het tabblad **Beveiliging** om toegang te krijgen tot de Kerberos server. Zie "Kerberos-server".

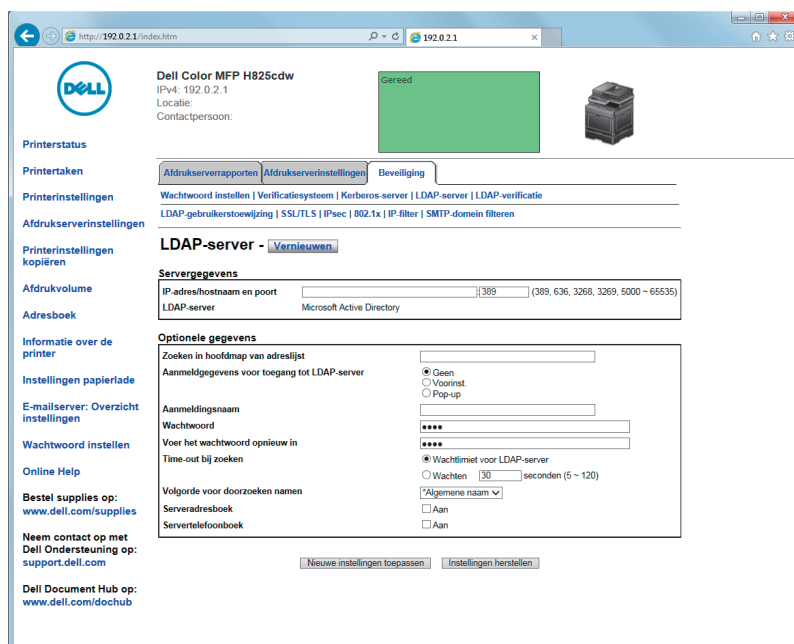
- 3 Klik op **Printer opnieuw starten**.

## De LDAP-server instellen

 **OPMERKING:**

- Als SSL/TLS-communicatie vereist is om toegang te krijgen tot de LDAP-server, vinkt u het keuzevakje **Inschakelen** aan voor **Communicatie tussen LDAP – SSL/TLS** bij **SSL/TLS** op het tabblad **Beveiliging**. Zie "SSL/TLS".

- 1 Klik op **Afdrukserverinstellingen** → het tabblad **Beveiliging** → **LDAP-server**.



- 2 Voer het IP-adres of de hostnaam en het poortnummer in in het tekstvak **IP-adres/hostnaam & poort** onder **Servergegevens**.  
Het poortnummer moet 389, 3268 of een getal tussen 5000 en 65535 zijn.

 **OPMERKING:**

- Stel het poortnummer i op 636 wanneer LDAPS-communicatie vereist is en op 3269 wanneer u de global catalog gebruikt.

- 3 Stel de volgende zaken in onder **Optionele informatie**

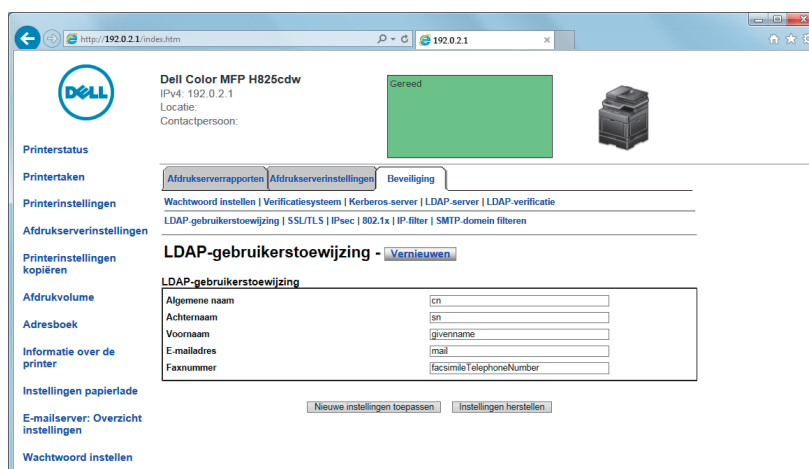
Neem contact op met uw netwerkbeheerder voor meer informatie over de configuratie van elk item.

- a Voer de hoofdzoekmap in in het tekstvak **Basismap voor zoekopdracht**.
- b Selecteer de gebruikte aanmeldgegevens op toegang te krijgen tot de LDAP-server in **Aanmeldgegevens voor toegang tot LDAP-server**. Zie "LDAP-server" voor meer informatie.

- c Voer de aanmeldingsnaam in in het tekstvak **Aanmeldingsnaam**.
  - d voer het wachtwoord in door 1 tot 127 alfanumerieke tekens te gebruiken in het tekstvak **Wachtwoord**. Als het wachtwoord leeg wordt gelaten (NULL), kunt u zich niet aanmelden bij een server.
  - e Controleer het ingestelde wachtwoord door het nogmaals in te voeren in het tekstvak **Wachtwoord opnieuw invoeren**.
  - f Selecteer **Wachtlimiet voor LDAP-server** bij **Time-out bij zoeken** om de door de LDAP-server opgegeven wachttijd te volgen. Selecteer **Wachten** als u de tijd wilt specificeren.
  - g Specificeer de zoekvolgorde in de vervolgkeuzelijst **Volgorde voor doorzoeken namen**.
  - h Schakel het keuzevakje in onder **Serveradresboek** als u het adresboek van de server wilt inschakelen.
  - i Schakel het keuzevakje in onder **Servertelefoonboek** als u het telefoonboek van de server wilt inschakelen.
- 4 Klik op **Nieuwe instellingen toepassen**.
  - 5 Klik op **Printer opnieuw starten**.

## LDAP-gebruikerstoewijzing instellen

- 1 Klik op **Afdrukserverinstellingen** → het tabblad **Beveiliging** → **LDAP-gebruikerstoewijzing**.



- 2 Geef de kenmerknamen aan die in de LDAP-server wordt gebruikt.

### **OPMERKING:**

- Wanneer de kenmerknamen niet zijn aangepast in de LDAP-server, handhaaf bij deze stap de instellingen zoals die waren in de fabrieksinstellingen.


- 3 Klik op **Nieuwe instellingen toepassen**.

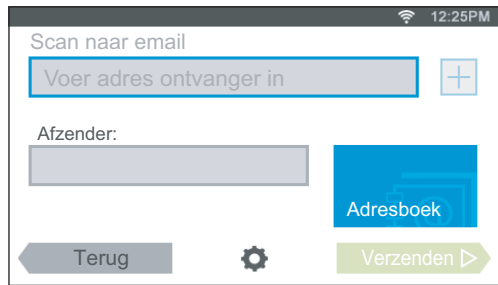
- 4 Klik op **Printer opnieuw starten**.

## Een e-mail met gescande gegevens sturen met behulp van het e-mailserveradresboek

- 1 Druk op de knop  (**Home**).





- 2 Tik op  → Scan naar email.
- 3 Tik op Adresboek.



- 4 Tik op Netwerkadresboek.
- 5 Voer een trefwoord in met behulp van het toetsenbord en tik op Zoeken.
- 6 Tik op een ontvanger uit het zoekresultaat en tik dan op Gereed.
- 7 Tik op Verzenden.

## Een fax versturen met behulp van de Faxserver- adresboek

- 1 Druk op de knop  (Home).
- 2 Tik op  → Fax.
- 3 Tik op Telefoonboek.



- 4 Tik op Netwerktelefoonboek.
- 5 Voer een trefwoord in met behulp van het toetsenbord en tik op Zoeken.
- 6 Tik op een ontvanger uit het zoekresultaat en tik dan op Gereed.
- 7 Tik op Verzenden.

# Gebruik van digitale certificaten

De controlemogelijkheid bij het gebruik van digitale certificaten verhoogt de veiligheid bij het verzenden van afdrukgegevens of instelgegevens.

In dit hoofdstuk wordt de omgang met digitale certificaten beschreven.

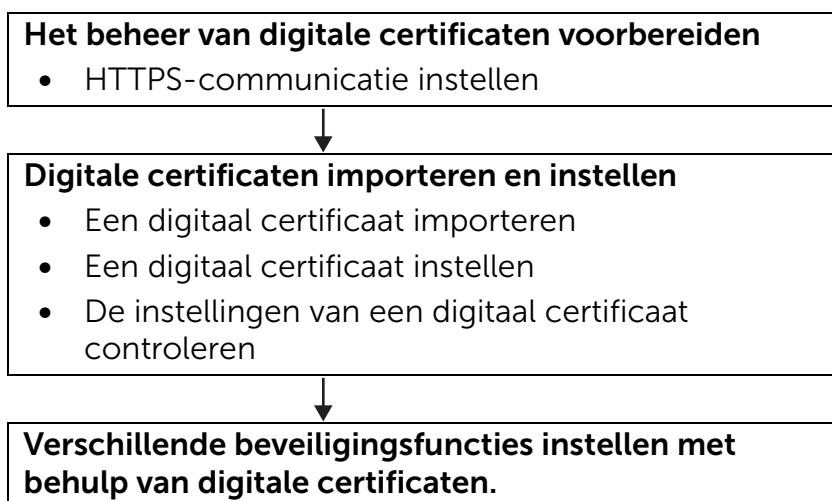
De printer ondersteunt de volgende formaten van digitale certificaten.

- PKCS#12  
HTTPS, IPsec (PKI), Wi-Fi (WPA-Enterprise)
- PKCS#7 (voor CSR)  
HTTPS, IPsec (PKI)

## OPMERKING:

- Zie "Printerberichten begrijpen" en "Problemen met digitaal certificaat" voor meer informatie over problemen met digitale certificaten.

Het onderstaande is een typische instellingsvolgorde voor het gebruik van digitale certificaten.



## Beheer van certificaten

In dit hoofdstuk wordt het beheer van digitale certificaten als volgt beschreven:

- "Vorbereiden om HTTPS-communicatie te gebruiken"
- "Een Certificate Signing Request (CSR) aanmaken en downloaden"
- "Een digitaal certificaat importeren"
- "Een digitaal certificaat instellen"
- "De instellingen van een digitaal certificaat bevestigen"
- "Een digitaal certificaat verwijderen"
- "Een digitaal certificaat exporteren"

## Vorbereiden om HTTPS-communicatie te gebruiken

Voor u digitale certificaten beheert, moet HTTPS-communicatie ingesteld worden met een zelf ondertekend certificaat.

- 1 Start Dell Printer Configuration Web Tool.  
Zie "Dell Printer Configuration Web Tool starten".

- 2 Klik op **Afdrukserverinstellingen** → het tabblad **Beveiliging** → **SSL/TLS**.
- 3 Klik op **Zelfondertekend certificaat genereren** van **Digitaal certificaat apparaat**.
- 4 Selecteer de grootte van de publieke sleutel uit de lijst **Grootte van de publieke sleutel**.
- 5 Stel de uitgever van het zelfondertekende certificaat in.
- 6 Klik op **Zelfondertekend certificaat genereren**.  
Wanneer het zelf ondertekende certificaat gegenereerd is, verschijnt de knop **Start printer opnieuw op**.
- 7 Klik op **Printer opnieuw starten**.
- 8 Herhaal stap 2 tot 4.
- 9 Wanneer het zelf ondertekende certificaat correct ingesteld is, is de kolom **Communicatie tussen HTTP – SSL/TLS** ingesteld op **Inschakelen**. Selecteer het keuzevakje **Inschakelen**.

## Een Certificate Signing Request (CSR) aanmaken en downloaden



### OPMERKING:

- Om een CSR van de printer te downloaden, moet u de HTTPS-communicatie instellen. Zie "Voorbereiden om HTTPS-communicatie te gebruiken".

- 1 Start Dell Printer Configuration Web Tool.  
Zie "Dell Printer Configuration Web Tool starten".
- 2 Klik op **Afdrukserverinstellingen** → het tabblad **Beveiliging** → **SSL/TLS**.
- 3 Klik op **Certificate Signing Request (CSR)**.
- 4 Voer elk onderdeel van het certificate signing request in.
- 5 Klik op **Nieuwe instellingen toepassen**.
- 6 Controleer de instellingen van het Certificate Signing Request en klik vervolgens op **Downloaden**.
- 7 Een CSR-bestand op uw computer opslaan.  
Gebruik deze CSR om een signed certificate te ontvangen van een vertrouwde certificeringsinstantie.

## Een digitaal certificaat importeren



### OPGELET:

- Voordat een certificaatbestand wordt geïmporteerd, moet u eerst een back-up maken van het certificaatbestand.



### OPMERKING:

- voor het beheren van digitale certificaten moet u HTTPS-communicatie instellen. Zie "Voorbereiden om HTTPS-communicatie te gebruiken".
- Zorg ervoor dat het certificaat via Internet Explorer wordt geïmporteerd.
- na het importeren van een certificaat in PKCS#12 formaat, wordt de geheime code niet mee geëxporteerd, zelfs als u het exporteren zelf uitvoert.

- 1 Start Dell Printer Configuration Web Tool.

Zie "Dell Printer Configuration Web Tool starten".

2 Klik op **Afdrukserverinstellingen** → het tabblad **Beveiliging** → **SSL/TLS**.

3 Klik op **Upload getekend certificaat** van **Digitaal certificaat apparaat**.

4 Voer een wachtwoord in.

 **OPMERKING:**

- Er is geen wachtwoord vereist voor het importeren van een certificaat in PKCS#7-formaat (bestandsextensie .p7b).

5 Voer het wachtwoord opnieuw in.

6 Klik op **Bladeren** bij **Bestandsnaam** en selecteer vervolgens het te importeren bestand.

7 Klik op **Importeren**.

## Een digitaal certificaat instellen

 **OPMERKING:**

- voor het beheren van digitale certificaten moet u HTTPS-communicatie instellen. Zie "Voorbereiden om HTTPS-communicatie te gebruiken".

1 Start Dell Printer Configuration Web Tool.

Zie "Dell Printer Configuration Web Tool starten".

2 Klik op **Afdrukserverinstellingen** → het tabblad **Beveiliging** → **SSL/TLS** → **Certificaatbeheer**.

3 Ga als volgt te werk:

Om een certificaat voor Draadloos LAN (server) in te stellen, selecteert u **Vertrouwde certificeringsinstanties** bij **Categorie**.

Om een certificaat in te stellen voor SSL/TLS Server, SSL/TLS Client, IPsec of Wireless LAN (Client), selecteert u **Lokaal apparaat**.

4 Selecteer het gebruiksdoel uit de lijst **Doeleinden certificaat**.

5 Klik op **Lijst weergeven**.

 **OPMERKING:**

- wanneer er meer dan 20 certificaten op de lijst staan, druk dan op **Volgende** om de volgende pagina weer te geven.

6 Selecteer het betreffende certificaat. Controleer of de **Geldigheid** van het geselecteerde certificaat ingesteld is op **Geldig**.

7 Klik op **Certificaatgegevens**.

8 Controleer de inhoud en klik vervolgens in de rechterbovenhoek op **Dit certificaat gebruiken**.

## De instellingen van een digitaal certificaat bevestigen

 **OPMERKING:**

- voor het beheren van digitale certificaten moet u HTTPS-communicatie instellen. Zie "Voorbereiden om HTTPS-communicatie te gebruiken".

- 1 Start Dell Printer Configuration Web Tool.  
Zie "Dell Printer Configuration Web Tool starten".
- 2 Klik op **Afdrukserverinstellingen** → het tabblad **Beveiliging** → **SSL/TLS** → **Certificaatbeheer**.
- 3 Klik op **Certificaatbeheer**.
- 4 Selecteer de categorie uit de lijst **Categorie**.
- 5 Selecteer het gebruiksdoel uit de lijst **Doeleinden certificaat**.
- 6 Klik op **Lijst weergeven**.

 **OPMERKING:**

- wanneer er meer dan 20 certificaten op de lijst staan, druk dan op **Volgende** om de volgende pagina weer te geven.

Het certificaat dat met een asterisk als "**\*Geldig**" in de kolom **Geldigheid** wordt weergegeven, is het certificaat dat is gekoppeld aan het gebruiksdoel en op dit moment wordt gebruikt.

## Een digitaal certificaat verwijderen

 **OPMERKING:**

- voor het beheren van digitale certificaten moet u HTTPS-communicatie instellen. Zie "Voorbereiden om HTTPS-communicatie te gebruiken".

- 1 Start Dell Printer Configuration Web Tool.  
Zie "Dell Printer Configuration Web Tool starten".
- 2 Klik op **Afdrukserverinstellingen** → het tabblad **Beveiliging** → **SSL/TLS** → **Certificaatbeheer**.
- 3 Selecteer de categorie uit de lijst **Categorie**.
- 4 Selecteer het gebruiksdoel uit de lijst **Doeleinden certificaat**.
- 5 Klik op **Lijst weergeven**.

 **OPMERKING:**

- wanneer er meer dan 20 certificaten op de lijst staan, druk dan op **Volgende** om de volgende pagina weer te geven.

- 6 Selecteer het certificaat dat u wilt verwijderen.
- 7 Klik op **Certificaatgegevens**.
- 8 Druk op **Wissen** rechtsboven om het geselecteerde certificaat te verwijderen.

 **OPMERKING:**

- zodra een certificaat is verwijderd, zijn de betreffende functies van het verwijderde certificaat uitgeschakeld. Indien u een certificaat wilt verwijderen dat wordt gebruikt, moet u de functie eerst op Uit zetten of omschakelen naar een ander certificaat en dan bij voorkeur nog omschakelen naar een andere gebruiksmodus voordat u het certificaat gaat wissen.
- Stel voor een SSL/TLS Server de HTTP-SSL/TLS-communicatie en IPPS-communicatie in op OFF.
- Stel voor een SSL/TLS-client de instelling LDAP-SSL/TLS, SMTP-SSL/TLS en IEEE 802.1x (EAP-TLS) in op OFF.

- Wijzig voor IPsec de IKE-instelling in Vooraf gedeelde sleutel of zet de functie op UIT.
- Wijzig voor draadloos LAN de instelling voor draadloze beveiliging naar een andere instelling dan WPA-Enterprise voordat u het certificaat verwijdert. De functie voor draadloze netwerken is beschikbaar op de Dell H625cdw en Dell H825cdw.

## Een digitaal certificaat exporteren

### OPMERKING:

- voor het beheren van digitale certificaten moet u HTTPS-communicatie instellen. Zie "Voorbereiden om HTTPS-communicatie te gebruiken".
- omdat de geheime sleutel niet wordt geëxporteerd, kan een geïmporteerd certificaat in PKCS#12 formaat alleen als een PKCS#7 certificaat worden geëxporteerd.

- 1 Start Dell Printer Configuration Web Tool.  
Zie "Dell Printer Configuration Web Tool starten".
- 2 Selecteer **Afdrukserverinstellingen** → het tabblad **Beveiliging** → **SSL/TLS** → **Certificaatbeheer**.
- 3 Selecteer de categorie uit de lijst **Categorie**.
- 4 Selecteer het gebruiksdoel uit de lijst **Doeleinden certificaat**.
- 5 Klik op **Lijst weergeven**.

### OPMERKING:

- wanneer er meer dan 20 certificaten op de lijst staan, druk dan op **Volgende** om de volgende pagina weer te geven.

- 6 Selecteer het certificaat dat u wilt exporteren.
- 7 Klik op **Certificaatgegevens**.
- 8 Klik op **Dit certificaat exporteren**.

## De functies instellen

Met behulp van digitale certificaten kunt u diverse veilige functies instellen.

- "Het certificaat instellen in de IPsec Digitale handtekeningmodus"
- "Het servercertificaat voor SSL/TLS-gebruik (HTTP/IPP) instellen"
- "Communicatie tussen SMTP-SSL/TLS instellen"
- "LDAP-SSL/TLS-communicatie instellen"
- "Instelling voor Wireless LAN WPA-Enterprise (EAP-TLS)"
- "Instelling voor een draadloos LAN WPA-Enterprise (PEAPV0-MS-CHAPV2, EAP-TTLS PAP, EAP-TTLS CHAP)"

## Het certificaat instellen in de IPsec Digitale handtekeningmodus

### OPMERKING:

- voor het beheren van digitale certificaten moet u HTTPS-communicatie instellen. Zie "Voorbereiden om HTTPS-communicatie te gebruiken".

- 1 Certificaat importeren met behulp van IPsec. Zie "Een digitaal certificaat importeren".
- 2 Certificaat instellen met behulp van IPsec. Zie "Een digitaal certificaat instellen".

- 3 Zorg ervoor dat het certificaat correct ingesteld is in IPsec. Zie "De instellingen van een digitaal certificaat bevestigen".
- 4 Selecteer **Afdrukserverinstellingen** → het tabblad **Beveiliging** → **IPsec**.
- 5 Schakel het keuzevakje **Inschakelen** voor **Protocol** in.
- 6 Klik op **Digitale handtekening** in de lijst **IKE**.
- 7 Stel elk onderdeel in zoals nodig.
- 8 Klik op **Nieuwe instellingen toepassen**.

Nadat de printer opnieuw is gestart, is de IPsec-communicatie met gebruik van digitale handtekeningen ingeschakeld. U kunt de IPsec-communicatie (modus Digitale handtekening) uitvoeren tussen de printer en een netwerkapparaat zoals een pc waarop het certificaat en IPsec net zo zijn ingesteld als op de printer.

## Het servercertificaat voor SSL/TLS-gebruik (HTTP/IPP) instellen

### OPMERKING:

- voor het beheren van digitale certificaten moet u HTTPS-communicatie instellen. Zie "Voorbereiden om HTTPS-communicatie te gebruiken".

- 1 Importeer het certificaat voor gebruik met de server voor SSL/TLS-gebruik. Zie "Een digitaal certificaat importeren".
- 2 Stel het certificaat in voor gebruik met de server voor SSL/TLS-gebruik. Zie "Een digitaal certificaat instellen".
- 3 Zorg ervoor dat het certificaat correct ingesteld is. Zie "De instellingen van een digitaal certificaat bevestigen".

### OPMERKING:

- Controleer of het nieuw ingestelde certificaat en niet het zelf ondertekende certificaat wordt gebruikt.
- 4 Nadat de printer opnieuw is gestart, zal het certificaat dat werd ingesteld zoals hiervoor omschreven worden gebruikt als servercertificaat voor het uitvoeren van de communicatie met HTTP/IPP-SSL/TLS.

## Communicatie tussen SMTP-SSL/TLS instellen

- 1 Start Dell Printer Configuration Web Tool.  
Zie "Dell Printer Configuration Web Tool starten".
- 2 Klik op **Afdrukserverinstellingen** → het tabblad **Beveiliging** → **SSL/TLS**.
- 3 Schakel het keuzevakje **Inschakelen** in voor **Communicatie tussen SMTP – SSL/TLS**.
- 4 Klik op **Nieuwe instellingen toepassen**.  
De printer wordt opnieuw opgestart en **Communicatie tussen SMTP – SSL/TLS** is ingeschakeld.

## LDAP-SSL/TLS-communicatie instellen

- 1 Start Dell Printer Configuration Web Tool.  
Zie "Dell Printer Configuration Web Tool starten".

- 2 Klik op **Afdrukserverinstellingen** → het tabblad **Beveiliging** → **SSL/TLS**.
- 3 Schakel het keuzevakje **Inschakelen** voor **LDAP-SSL/TLS-communicatie** in.
- 4 Klik op **Nieuwe instellingen toepassen**.  
De printer wordt opnieuw opgestart en **Communicatie tussen LDAP – SSL/TLS** is ingeschakeld.

## Instelling voor Wireless LAN WPA-Enterprise (EAP-TLS)

### OPMERKING:

- voor het beheren van digitale certificaten moet u HTTPS-communicatie instellen. Zie "Voorbereiden om HTTPS-communicatie te gebruiken".
  - WPA-Enterprise is alleen beschikbaar wanneer **Infrastructuur** geselecteerd is bij **Netwerktype**.
  - Zorg ervoor dat het certificaat via Internet Explorer wordt geïmporteerd.
  - na het importeren van een certificaat in PKCS#12 formaat, wordt de geheime code niet mee geëxporteerd, zelfs als u het exporteren zelf uitvoert.
  - De functie voor draadloze netwerken is beschikbaar op de Dell H625cdw en Dell H825cdw.
- 1 Importeer het certificaat dat in combinatie met een draadloos LAN (server of basiscertificaat) moet worden gebruikt. Zie "Een digitaal certificaat importeren".
  - 2 Stel het digitale certificaat in voor een draadloos LAN (server of basiscertificaat).
    - a Start Dell Printer Configuration Web Tool.  
Zie "Dell Printer Configuration Web Tool starten".
    - b Klik op **Afdrukserverinstellingen** → het tabblad **Beveiliging** → **SSL/TLS** → **Certificaatbeheer**.
    - c Klik op **Vertrouwde certificeringsinstanties** onder **Categorie**.
    - d Selecteer het draadloos LAN (client) uit de lijst **Doeleinden certificaat**.
    - e Selecteer in **Certificaatvolgorde** hoe de certificaten moeten worden gesorteerd in de **Certificaatlijst**. Deze instelling is niet noodzakelijk wanneer u de certificaatvolgorde niet hoeft aan te geven.
    - f Klik op **Lijst weergeven**.
    - g Selecteer het betreffende certificaat. Controleer of de **Geldigheid** van het geselecteerde certificaat ingesteld is op **Geldig**.
    - h Klik op **Certificaatgegevens**.
    - i Controleer de inhoud en klik vervolgens in de rechterbovenhoek op **Dit certificaat gebruiken**.
  - 3 Zorg ervoor dat het certificaat correct ingesteld is. Zie "De instellingen van een digitaal certificaat bevestigen".
  - 4 Importeer het certificaat dat in combinatie met een draadloos LAN (client of client-certificaat) moet worden gebruikt. Zie "Een digitaal certificaat importeren".
  - 5 Stel het digitale certificaat in voor een draadloos LAN (client of client-certificaat).
    - a Start Dell Printer Configuration Web Tool.  
Zie "Dell Printer Configuration Web Tool starten".
    - b Klik op **Afdrukserverinstellingen** → het tabblad **Beveiliging** → **SSL/TLS** → **Certificaatbeheer**.
    - c Klik op **Lokaal apparaat** onder **Categorie**.




- d Selecteer het draadloos LAN (client) uit de lijst **Doeleinden certificaat**.
  - e Selecteer in **Certificaatvolgorde** hoe de certificaten moeten worden gesorteerd in de **Certificaatlijst**. Deze instelling is niet noodzakelijk wanneer u de certificaatvolgorde niet hoeft aan te geven.
  - f Selecteer het betreffende certificaat. Controleer of de **Geldigheid** van het geselecteerde certificaat ingesteld is op **Geldig**.
  - g Klik op **Certificaatgegevens**.
  - h Controleer de inhoud en klik vervolgens in de rechterbovenhoek op **Dit certificaat gebruiken**.
- 6 Zorg ervoor dat het certificaat correct ingesteld is. Zie "De instellingen van een digitaal certificaat bevestigen".
- 7 Stel WPA-Enterprise in voor EAP-TLS.
- a Start Dell Printer Configuration Web Tool.  
Zie "Dell Printer Configuration Web Tool starten".
  - b Klik op **Afdrukserverinstellingen** → het tabblad **Afdrukserverinstellingen** → **Wi-Fi**.
  - c Klik op **WPA-Enterprise-AES/WPA2-Enterprise-AES** bij **Coderingslijst** onder **Veilig instell.**
-  **OPMERKING:**
- **WPA-Enterprise-AES/WPA2-Enterprise-AES** kan alleen worden gebruikt wanneer onderstaande stappen correct zijn uitgevoerd.
    - Een digitaal certificaat importeren
    - Een digitaal certificaat instellen
    - De instellingen van een digitaal certificaat bevestigen
- d Stel de **EAP-Identity** van **WPA-Enterprise** in.
  - e Selecteer **EAP-TLS** uit de lijst **Verificatiemethode** voor **WPA-Enterprise**.
  - f Klik op **Nieuwe instellingen toepassen**.

## Instelling voor een draadloos LAN WPA-Enterprise (PEAPV0-MS-CHAPV2, EAP-TTLS PAP, EAP-TTLS CHAP)

### **OPMERKING:**

- voor het beheren van digitale certificaten moet u HTTPS-communicatie instellen. Zie "Voorbereiden om HTTPS-communicatie te gebruiken".
  - WPA-Enterprise is alleen beschikbaar wanneer **Infrastructuur** geselecteerd is bij **Netwerktype**.
  - Zorg ervoor dat het certificaat via Internet Explorer wordt geïmporteerd.
  - na het importeren van een certificaat in PKCS#12 formaat, wordt de geheime code niet mee geëxporteerd, zelfs als u het exporteren zelf uitvoert.
  - De functie voor draadloze netwerken is beschikbaar op de Dell H625cdw en Dell H825cdw.
- 1 Importeer het certificaat dat in combinatie met een draadloos LAN (server of basiscertificaat) moet worden gebruikt. Zie "Een digitaal certificaat importeren".
- 2 Stel het digitale certificaat in voor een draadloos LAN (server of basiscertificaat).
- a Start Dell Printer Configuration Web Tool.  
Zie "Dell Printer Configuration Web Tool starten".
  - b Klik op **Afdrukserverinstellingen** → het tabblad **Beveiliging** → **SSL/TLS** → **Certificaatbeheer**.

- c Klik op **Vertrouwde certificeringsinstanties** onder **Categorie**.
  - d Selecteer het gebruiksdoel uit de lijst **Doeleinden certificaat**.
  - e Klik op **Lijst weergeven**.
  - f Selecteer het betreffende certificaat. Controleer of de **Geldigheid** van het geselecteerde certificaat ingesteld is op **Geldig**.
  - g Klik op **Certificaatgegevens**.
  - h Controleer de inhoud en klik vervolgens in de rechterbovenhoek op **Dit certificaat gebruiken**.
- 3** Zorg ervoor dat het certificaat correct ingesteld is.
- a Start Dell Printer Configuration Web Tool.  
Zie "Dell Printer Configuration Web Tool starten".
  - b Klik op **Afdrukserverinstellingen** → het tabblad **Beveiliging** → **SSL/TLS** → **Certificaatbeheer**.
  - c Klik op de categorie uit de lijst **Categorie**.
  - d Selecteer het draadloos LAN (server) uit de lijst **Doeleinden certificaat**.
  - e Selecteer in **Certificaatvolgorde** hoe de certificaten moeten worden gesorteerd in de **Certificaatlijst**. Deze instelling is niet noodzakelijk wanneer u de certificaatvolgorde niet hoeft aan te geven.
  - f Klik op **Lijst weergeven**.  
Het certificaat dat met een asterisk als "**\*Geldig**" in de kolom **Geldigheid** wordt weergegeven, is het certificaat dat is gekoppeld aan het gebruiksdoel en wordt op dit moment gebruikt.
- 4** Stel WPA-Enterprise in voor PEAPV0-MS-CHAPV2, EAP-TTLS PAP of EAP-TTLS CHAP.
- a Start Dell Printer Configuration Web Tool.  
Zie "Dell Printer Configuration Web Tool starten".
  - b Klik op **Afdrukserverinstellingen** → het tabblad **Afdrukserverinstellingen** → **Wi-Fi**.
  - c Klik op **WPA-Enterprise-AES/WPA2-Enterprise-AES** bij **Coderingslijst** onder **Veilig instell**.
-  **OPMERKING:**
- **WPA-Enterprise-AES/WPA2-Enterprise-AES** kan alleen worden gebruikt wanneer onderstaande stappen correct zijn uitgevoerd:
    - Een digitaal certificaat importeren
    - Een digitaal certificaat instellen
    - De instellingen van een digitaal certificaat bevestigen
- d Stel de **EAP-identiteit**, **Inlognaam** en **Wachtwoord** van **WPA-Enterprise** in.
  - e Selecteer één van onderstaande mogelijkheden uit de lijst **Verificatiemethode** voor **WPA-Enterprise**.
    - **PEAPV0 MS-CHAPV2**
    - **EAP-TTLS PAP**
    - **EAP-TTLS CHAP**
  - f Klik op **Nieuwe instellingen toepassen**.

# Printerberichten begrijpen

Het touch-paneel van de printer laat foutberichten zien die de actuele staat van de printer beschrijven en geeft een aanduiding van mogelijke printerproblemen die u moet oplossen. In dit hoofdstuk vindt u een lijst met statuscodes of foutmeldingen en instructies voor het oplossen van foutmeldingen. Wanneer u contact opneemt met de klantenondersteuning in verband met een storing, houd dan de statuscodes en meldingen bij de hand.

## OPGELET:

- als er een storing optreedt, kunnen de afdrukgegevens die nog in de printer zitten en de in het geheugen van de printer opgenomen informatie beschadigd raken.



## OPMERKING:

- een statuscode wordt in een foutbericht vermeld.
- voor statuscodes die niet in dit hoofdstuk staan, wordt verwezen naar instructies bij elke foutmelding.

## Statuscodes

Statuscode	Wat u kunt doen
004-310	Zet de printer uit. Controleer of de lade op de juiste manier is geïnstalleerd en zet vervolgens de printer aan. Neem contact op met customersupport als deze fout zich herhaalt.
005-121	Open de klep van de automatische papierlade voor dubbelzijdig afdrukken (DADF) en verwijder de vastgelopen documenten.
009-340	Zet de printer uit. Reinig de CTD-sensor (Color Toner Density) met een schoon en droog wattenstaafje en zet de printer aan. Neem contact op met customersupport als deze fout zich herhaalt. Zie "De CTD-sensor (Color Toner Density) reinigen".
009-360	Zet de printer uit. Controleer of de tonercassette van de aangegeven kleur op de juiste manier is geïnstalleerd en zet de printer aan. De statuscode verschilt naargelang de kleur van de tonercassette. Neem contact op met customersupport als deze fout zich herhaalt. Zie "Tonercassettes vervangen".
009-361	
009-362	
009-363	
009-367	
009-368	
009-369	
009-370	
010-377	Zet de printer uit en daarna weer aan. Neem contact op met customersupport als deze fout zich herhaalt.
016-338	Zet de printer uit en daarna weer aan. Neem contact op met uw systeembeheerder als deze fout zich herhaalt.
016-404	Neem contact op met uw systeembeheerder. Zie "Problemen met digitaal certificaat" voor meer informatie over problemen met digitale certificaten.
016-405	Veiligheidsinstellingen komen niet overeen. Initialiseer de veiligheidsinstelling en start vervolgens de printer opnieuw op door deze uit en opnieuw in te schakelen. Neem contact op met de systeembeheerder voor informatie over de veiligheidsinstelling.
016-503	Kan de hostnaam van de e-mail SMTP-server niet omzetten. Tik op <b>Close</b> of wacht 60 seconden, zodat de printer zich kan herstellen. Controleer of de SMTP-server en de DNS-server correct zijn ingesteld.

<b>Statuscode</b>	<b>Wat u kunt doen</b>
016-504	Kan de hostnaam van de e-mail POP3-server niet omzetten. Tik op <b>C</b> lose of wacht 60 seconden, zodat de printer zich kan herstellen. Controleer of de gebruikersnaam en het wachtwoord voor de POP3-server en de DNS-server correct zijn ingesteld.
016-505	Aanmeldingsfout op de e-mail POP3-server. Tik op <b>C</b> lose of wacht 60 seconden, zodat de printer zich kan herstellen. Controleer of de gebruikersnaam en het wachtwoord voor de POP3-server correct zijn ingesteld.
016-506	SMTP-server is niet geconfigureerd. Tik op <b>C</b> lose of wacht 60 seconden, zodat de printer zich kan herstellen. Controleer of de SMTP-server of de POP-server is ingesteld.
016-507	Aanmeldingsfout op de e-mail SMTP-server. Tik op <b>C</b> lose of wacht 60 seconden, zodat de printer zich kan herstellen. Controleer of de gebruikersnaam en het wachtwoord voor de SMTP-server correct zijn ingesteld.
016-520	Het certificaat van de printer is ongeldig. Neem contact op met uw systeembeheerder. Stel het certificaat opnieuw in met de Dell Printer Configuration Web Tool vanaf andere clients waarmee verbinding kan worden gemaakt. Als er geen verbinding kan worden gemaakt met een apparaat, koppel dan de Ethernetkabel los, schakel de IPsec uit en stel het certificaat opnieuw in met behulp van de Dell Printer Configuration Web Tool.
016-521	Het certificaat van de bestemmingsclient is ongeldig. Neem contact op met uw systeembeheerder. Controleer het certificaat van de bestemmingsclient en stel het opnieuw in.
016-530	Toegangsfout verificatieserver. Zet de printer uit en daarna weer aan. Controleer de toeganginstellingen voor de verificatieserver en probeer opnieuw. Neem contact op met customersupport als deze fout zich herhaalt.
016-541	Er kan niet op de juiste manier worden verwezen naar een draadloos certificaat van de server of client als Wireless LAN WPA-Enterprise of WPA2-Enterprise wordt gebruikt. Vraag uw systeembeheerder de printer aan te sluiten op een bedraad netwerk, initialiseer de instellingen voor het draadloze netwerk, importeer het draadloze certificaat en stel vervolgens WPA-Enterprise of WPA2-Enterprise opnieuw in.
016-542	Er heeft zich een servercertificaatfout voorgedaan toen het certificaat werd verkregen terwijl WPA-Enterprise of WPA2-Enterprise werd gebruikt. Het gaat hier om een probleem met het servercertificaat. De geldigheidsperiode voor het servercertificaat dat wordt gebruikt voor de Radius-server is bijvoorbeeld verlopen. Vraag uw systeembeheerder het servercertificaat te controleren dat gebruikt wordt voor de Radius-server.
016-543	Er heeft zich een gegevensbeschadigingsfout voorgedaan met betrekking tot het draadloze certificaat van de server of client terwijl Wireless LAN WPA-Enterprise of WPA2-Enterprise wordt gebruikt. Vraag uw systeembeheerder de printer aan te sluiten op een bedraad netwerk, initialiseer de instellingen voor het draadloze netwerk, importeer het draadloze certificaat en stel vervolgens WPA-Enterprise of WPA2-Enterprise opnieuw in.
016-718	Er heeft zich een fout voorgedaan die verband houdt met problemen met Afdrukken van USB. Terwijl de USB-stick nog geplaatst is, stelt u Beeldtypen in op Foto's (standaardkwaliteit) in Afdrukinstellingen onder het menu PDF/TIFF afdrukken en probeert u opnieuw af te drukken. Zie "Beeldtypen".

<b>Statuscode</b>	<b>Wat u kunt doen</b>
016-720	Er heeft zich een fout voorgedaan die verband houdt met emulatieproblemen van de Page Description Language (PDL). Verander de instelling voor de <b>Afdrukmodus</b> op het tabblad <b>Kleuropties</b> van het printerstuurprogramma. Neem contact op met customersupport als deze fout zich herhaalt.
016-756	Er wordt afgedrukt tijdens de niet-toegestane tijd. Neem contact op met uw systeembeheerder.
016-757	Dit account is niet geregistreerd. Neem contact op met uw systeembeheerder.
016-758	De functie kan niet worden gebruikt. Neem contact op met uw systeembeheerder.
016-759	Limiet af te drukken pagina's is overschreden. Neem contact op met uw systeembeheerder.
016-764	Er doet zich een fout voor als de printer is aangesloten op de SMTP-server. Tik op <b>C</b> lose of wacht 60 seconden, zodat de printer zich kan herstellen. Controleer de instellingen van de SMTP server of neem contact op met de beheerder van de SMTP-server.
016-765	De capaciteit van de SMTP-server is niet groot genoeg. Tik op <b>C</b> lose of wacht 60 seconden, zodat de printer zich kan herstellen. Neem contact op met de beheerder van de SMTP-server.
016-766	De e-mail is groter dan het maximum formaat dat is ingesteld voor de SMTP-server. Tik op <b>C</b> lose of wacht 60 seconden, zodat de printer zich kan herstellen. Neem contact op met de beheerder van de SMTP-server.
016-767	Het e-mailadres van de ontvanger is niet juist. Tik op <b>C</b> lose of wacht 60 seconden, zodat de printer zich kan herstellen. Controleer het e-mailadres en probeer vervolgens nogmaals te scannen.
016-768	Het e-mailadres van de verzender is niet juist. Tik op <b>C</b> lose of wacht 60 seconden, zodat de printer zich kan herstellen. Controleer het e-mailadres en probeer vervolgens nogmaals te scannen.
016-786	Er doet zich een time-outfout voor als er gescande gegevens worden verstuurd of ontvangen. Tik op <b>C</b> lose of wacht 60 seconden, zodat de printer zich kan herstellen. Controleer of de Ethernetkabel correct is aangesloten. Als er geen probleem is met de Ethernetkabel, moet u contact opnemen met de beheerder van de server.
016-790	Fout met betrekking tot de netwerkverbinding. IP-adres is niet bepaald. Tik op <b>C</b> lose of wacht 60 seconden, zodat de printer zich kan herstellen. Controleer of de Ethernetkabel correct is aangesloten. Als er geen probleem is met de Ethernetkabel, moet u contact opnemen met de beheerder van de server.
016-799	Tik op <b>C</b> lose om de melding te wissen en de huidige afdruktaak te annuleren. Controleer de configuratie van de printer in het printerstuurprogramma.
016-930	Het apparaat wordt niet ondersteund. Verwijder deze uit de USB-poort aan de voorkant.
016-931	De USB-hub wordt niet ondersteund. Verwijder deze uit de USB-poort aan de voorkant.
016-985	Tik op <b>C</b> lose of wacht 60 seconden, zodat de printer zich kan herstellen.
016-986	Probeer nogmaals te scannen nadat u de instelling van de resolutie verlaagd hebt of nadat u het bestandsformaat van de gescande gegevens gewijzigd hebt.

Statuscode	Wat u kunt doen
024-965	Controleer of het formaat en type die zijn aangegeven bij de lade-instellingen overeenkomen met het formaat en type van het papier dat is geplaatst in de lade.
024-966	
024-969	
026-721	Controleer uw USB-stick: <ul style="list-style-type: none"> <li>• Misschien is de bestandsgrootte of het aantal bestanden te hoog voor uw USB-stick.</li> <li>• Misschien is uw USB-stick tegen wegschrijven beschermd.</li> </ul>
027-446	Verander het IPv6-adres om dubbele adressen te voorkomen. Zet de printer uit en daarna weer aan.
027-452	Verander het IPv4-adres om dubbele adressen te voorkomen. Zet de printer uit en daarna weer aan.
031-521	Aanmeldingsfout SMB-server. Tik op <code>Close</code> of wacht 60 seconden, zodat de printer zich kan herstellen. Controleer met uw systeembeheerder of u zich kunt aanmelden op uw computer.
031-522	Aanmeldingsfout SMB-server. Tik op <code>Close</code> of wacht 60 seconden, zodat de printer zich kan herstellen. Controleer of uw aanmelding (domeinnaam en gebruikersnaam) en het wachtwoord juist zijn.
031-523	Ongeldige SMB-sharenaam. Tik op <code>Close</code> of wacht 60 seconden, zodat de printer zich kan herstellen. Controleer de ingevoerde sharenaam.
031-524	De gebruikersaccountlimiet van de SMB-server is overschreden. Tik op <code>Close</code> of wacht 60 seconden, zodat de printer zich kan herstellen. Controleer of het aantal gebruikers dat tegelijkertijd gebruik maakt van de server het maximum aantal niet overschrijdt.
031-525	Machtigingsfout met betrekking tot de SMB-bestemmingsclient. Tik op <code>Close</code> of wacht 60 seconden, zodat de printer zich kan herstellen. Controleer of deze gebruiker bestanden kan aflezen van en wegschrijven naar de opslaglocatie.
031-526	Kan de hostnaam van de SMB-server niet omzetten. Tik op <code>Close</code> of wacht 60 seconden, zodat de printer zich kan herstellen. Controleer de DNS-aansluiting en controleer of de bestemmingsserver met DNS is geregistreerd.
031-527	Kan de hostnaam van de SMB-server niet omzetten. Tik op <code>Close</code> of wacht 60 seconden, zodat de printer zich kan herstellen. Stel het DNS-adres in of stel het adres van de bestemmingsserver als IP-adres in.
031-528	Kan geen verbinding maken met de SMB-server. Tik op <code>Close</code> of wacht 60 seconden, zodat de printer zich kan herstellen. Controleer of de printer via het netwerk kan communiceren met de SMB-bestemmingsserver. Controleer bijvoorbeeld het volgende: <ul style="list-style-type: none"> <li>• Aansluiting van eventuele Ethernetkabel</li> <li>• TCP/IP-instellingen</li> <li>• Communicatie via poort Port 137 (UDP), 138 (UDP) en 139 (TCP).</li> </ul> Neem voor communicatie buiten het subnet contact op met uw systeembeheerder.
031-529	Aanmeldingsfout SMB-server. Het wachtwoord is ongeldig. Tik op <code>Close</code> of wacht 60 seconden, zodat de printer zich kan herstellen. Controleer of het wachtwoord juist is.

Statuscode	Wat u kunt doen
031-530	De gedeelde SMB-map werd niet gevonden op de aangegeven SMB-server. Tik op <code>Close</code> of wacht 60 seconden, zodat de printer zich kan herstellen. Controleer het volgende: <ul style="list-style-type: none"> <li>• Controleer of de opslaglocatie juist is.</li> <li>• Controleer of de bestandsnaam die u hebt opgegeven kan worden gebruikt als er een bestand wordt aangemaakt op de SMB-server.</li> <li>• Vraag uw systeembeheerder de DFS-instelling te controleren en vervolgens rechtstreeks de SMB-server, sharenaam en opslaglocatie op te geven op basis van de gecontroleerde instellingen.</li> </ul>
031-531	Kan geen bestands- of mapnaam vinden op de SMB-server. Tik op <code>Close</code> of wacht 60 seconden, zodat de printer zich kan herstellen. Controleer de toegangsrechten van de opgegeven map.
031-532	De limiet van het SMB-scanbestand of de mapnaam is overschreden. Tik op <code>Close</code> of wacht 60 seconden, zodat de printer zich kan herstellen. Wijzig de bestandsnaam en bestemmingsmap of verplaats of verwijder bestanden in de bestemmingsmap.
031-533	Kan geen bestand wegschrijven op de SMB-server. Tik op <code>Close</code> of wacht 60 seconden, zodat de printer zich kan herstellen. Controleer het volgende: <ul style="list-style-type: none"> <li>• Wordt de opgegeven bestandsnaam gebruikt door andere gebruikers.</li> <li>• Bestaat er al een bestand of map met dezelfde naam.</li> </ul>
031-534	Kan geen map aanmaken op de SMB-server. Tik op <code>Close</code> of wacht 60 seconden, zodat de printer zich kan herstellen. Controleer het volgende: <ul style="list-style-type: none"> <li>• Wordt de opgegeven bestandsnaam gebruikt door andere gebruikers.</li> <li>• Bestaat er al een bestand of map met dezelfde naam.</li> </ul>
031-535	Kan geen bestand verwijderen van de SMB-server. Tik op <code>Close</code> of wacht 60 seconden, zodat de printer zich kan herstellen. Controleer of een andere gebruiker hetzelfde bestand op de opgegeven locatie gebruikt.
031-536	Kan geen map verwijderen van de SMB-server. Tik op <code>Close</code> of wacht 60 seconden, zodat de printer zich kan herstellen. Controleer of een andere gebruiker hetzelfde bestand op de opgegeven locatie gebruikt.
031-537	Capaciteit van de SMB-server is overschreden. Tik op <code>Close</code> of wacht 60 seconden, zodat de printer zich kan herstellen. Controleer of de opslaglocatie voldoende vrije ruimte heeft.
031-539	De opgegeven SMB-server is ongeldig. Tik op <code>Close</code> of wacht 60 seconden, zodat de printer zich kan herstellen. Controleer of de naam van de server juist is.
031-540	De opgegeven domeinnaam is ongeldig. Tik op <code>Close</code> of wacht 60 seconden, zodat de printer zich kan herstellen. Controleer of de domeinnaam juist is.
031-541	Ongeldige gebruikersnaam opgegeven voor de SMB-server. Tik op <code>Close</code> of wacht 60 seconden, zodat de printer zich kan herstellen. Controleer of de aanmeldingsnaam (gebruikersnaam) juist is.
031-542	TCP/IP niet geïnitieerd. Tik op <code>Close</code> of wacht 60 seconden, zodat de printer zich kan herstellen. Wacht even en probeer hetzelfde nog eens. Neem contact op met de klantenondersteuning als deze fout zich herhaalt.
031-543	Aanmeldingsfout SMB-server. Tik op <code>Close</code> of wacht 60 seconden, zodat de printer zich kan herstellen. Controleer de toegestane tijd voor het aanmelden met de systeembeheerder.
031-544	Aanmeldingsfout SMB-server. Het wachtwoord is verlopen. Tik op <code>Close</code> of wacht 60 seconden, zodat de printer zich kan herstellen. Vraag de systeembeheerder hoelang uw wachtwoord geldig is.

<b>Statuscode</b>	<b>Wat u kunt doen</b>
031-545	Aanmeldingsfout SMB-server. Het wachtwoord moet gewijzigd worden. Tik op <code>Close</code> of wacht 60 seconden, zodat de printer zich kan herstellen. Vraag de systeembeheerder of uw wachtwoord gewijzigd moet worden.
031-546	Aanmeldingsfout SMB-server. Er is een ongeldige gebruiker opgegeven. Tik op <code>Close</code> of wacht 60 seconden, zodat de printer zich kan herstellen. Neem contact op met de systeembeheerder voor de instellingen van de bestemmingsserver.
031-547	Aanmeldingsfout SMB-server. Er is een gebruiker opgegeven die geen toegang heeft tot de SMB-server. Tik op <code>Close</code> of wacht 60 seconden, zodat de printer zich kan herstellen. Neem contact op met de systeembeheerder voor de instellingen van de bestemmingsserver.
031-548	Aanmeldingsfout SMB-server. Inlogtijd voor de SMB-bestemming is verlopen. Tik op <code>Close</code> of wacht 60 seconden, zodat de printer zich kan herstellen. Neem contact op met de systeembeheerder voor de instellingen van de bestemmingsserver.
031-549	Aanmeldingsfout SMB-server. Opgegeven gebruiker heeft geen toegang en een leeg wachtwoord is verboden. Tik op <code>Close</code> of wacht 60 seconden, zodat de printer zich kan herstellen. Controleer bij de veiligheidsinstellingen welke toegangsrechten een gebruiker zonder wachtwoord heeft.
031-550	De opdracht Toevoegen wordt niet ondersteund door de SMB-server. Tik op <code>Close</code> of wacht 60 seconden, zodat de printer zich kan herstellen. Controleer of de printer gemachtigd is om gegevens toe te voegen op de SMB-server. Controleer of de server de SMB-opdracht voor toevoegen ondersteunt.
031-551	De opdracht Naam wijzigen wordt niet ondersteund door de SMB-server. Tik op <code>Close</code> of wacht 60 seconden, zodat de printer zich kan herstellen. Controleer of de printer gemachtigd is om gegevens een nieuwe naam te geven op de SMB-server. Controleer of de server de SMB-opdracht voor toevoegen ondersteunt.
031-552	Taak geannuleerd. Tik op <code>Close</code> of wacht 60 seconden, zodat de printer zich kan herstellen. Wijzig de bestandsnaam die al bestaat op de FTP-server.
031-574	Kan de hostnaam van de FTP-server niet omzetten. Tik op <code>Close</code> of wacht 60 seconden, zodat de printer zich kan herstellen. Controleer de DNS-aansluiting of controleer of de naam van de bestemmingsserver met DNS is geregistreerd.
031-575	Kan de hostnaam van de FTP-server niet omzetten. Tik op <code>Close</code> of wacht 60 seconden, zodat de printer zich kan herstellen. Stel het DNS-adres in of stel het adres van de bestemmingsserver als IP-adres in.
031-576	Kan geen verbinding maken met de FTP-server. Tik op <code>Close</code> of wacht 60 seconden, zodat de printer zich kan herstellen. Controleer of de printer communiceert met de FTP-bestemmingsserver. Controleer bijvoorbeeld de aansluitingen van de Ethernetkabel en of het IP-adres van de server juist is.
031-578	Aanmeldingsfout FTP-server. Tik op <code>Close</code> of wacht 60 seconden, zodat de printer zich kan herstellen. Controleer of de aanmeldingsnaam (gebruikersnaam) en het wachtwoord juist zijn.
031-579	Ongeldig pad FTP-submap. Tik op <code>Close</code> of wacht 60 seconden, zodat de printer zich kan herstellen. Controleer of de opslaglocatie juist is.
031-580	Kan geen bestand- of mapnaam van de FTP-server krijgen. Tik op <code>Close</code> of wacht 60 seconden, zodat de printer zich kan herstellen. Controleer de toegangsrechten voor de server.



<b>Statuscode</b>	<b>Wat u kunt doen</b>
031-581	De limiet van het FTP-scanbestand of de mapnaam is overschreden. Tik op <b>C</b> lose of wacht 60 seconden, zodat de printer zich kan herstellen. Wijzig de bestandsnaam en bestemmingsmap of verplaats of verwijder bestanden in de bestemmingsmap.
031-582	Kan geen scanbestand wegschrijven op de FTP-serverlocatie. Tik op <b>C</b> lose of wacht 60 seconden, zodat de printer zich kan herstellen. Controleer of de ingevoerde bestandsnaam op deze opslaglocatie gebruikt kan worden. Controleer of de opslaglocatie voldoende vrije ruimte heeft.
031-584	Kan geen scanmap aanmaken op de FTP-server. Tik op <b>C</b> lose of wacht 60 seconden, zodat de printer zich kan herstellen. Controleer of de ingevoerde mapnaam op deze opslaglocatie kan worden gebruikt. Controleer of er al een map bestaat met dezelfde naam.
031-585	Kan geen bestand verwijderen van de FTP-server. Opdracht DEL is mislukt. Tik op <b>C</b> lose of wacht 60 seconden, zodat de printer zich kan herstellen. Controleer de toegangsrechten voor de server.
031-587	Kan geen map verwijderen van de FTP-server. Opdracht RMD is mislukt. Tik op <b>C</b> lose of wacht 60 seconden, zodat de printer zich kan herstellen. Controleer de toegangsrechten voor de server.
031-588	Kan geen bestand wegschrijven op de FTP-serverlocatie. Tik op <b>C</b> lose of wacht 60 seconden, zodat de printer zich kan herstellen. Controleer of de opslaglocatie voldoende vrije ruimte heeft.
031-590	Taak geannuleerd. Tik op <b>C</b> lose of wacht 60 seconden, zodat de printer zich kan herstellen. Wijzig de bestandsnaam die al bestaat op de FTP-server.
031-594	Fout met betrekking tot het FTP-overdrachtstype. Opdracht TYPE is mislukt. Tik op <b>C</b> lose of wacht 60 seconden, zodat de printer zich kan herstellen. Probeer dezelfde handeling nogmaals. Neem contact op met customersupport als deze fout zich herhaalt.
031-595	Fout met betrekking tot de FTP-datapoort. Opdracht PORT is mislukt. Tik op <b>C</b> lose of wacht 60 seconden, zodat de printer zich kan herstellen. Probeer dezelfde handeling nogmaals. Neem contact op met customersupport als deze fout zich herhaalt.
031-598	Fout met betrekking tot gegevens toevoegen aan FTP-server. Opdracht APPE is mislukt. Tik op <b>C</b> lose of wacht 60 seconden, zodat de printer zich kan herstellen. Controleer of de printer gemachtigd is om gegevens toe te voegen op de FTP-server. Controleer of de server FTP-opdrachten voor toevoegen ondersteunt.
031-599	Fout met betrekking tot bestandsnaam wijzigen op FTP-server. Opdracht RNFR is mislukt. Tik op <b>C</b> lose of wacht 60 seconden, zodat de printer zich kan herstellen. Controleer of de printer gemachtigd is om gegevens een nieuwe naam te geven op de FTP-server. Controleer of de server FTP-opdrachten voor naam wijzigen ondersteunt.
033-513	Tik op <b>C</b> lose of wacht 60 seconden, zodat de printer zich kan herstellen. Probeer het volgende: <ul style="list-style-type: none"> <li>• Druk de ontvangen fax af of wacht tot het verzenden van de fax is voltooid.</li> <li>• Druk de opgeslagen faxtaak af met de functie Veilige ontvangst.</li> </ul> Zie "Faxen ontvangen in de modus Veilige ontvangst".
033-527	Tik op <b>C</b> lose of wacht 60 seconden, zodat de printer zich kan herstellen. Wacht tot de printer niet meer actief is en probeer het vervolgens nogmaals.

<b>Statuscode</b>	<b>Wat u kunt doen</b>
033-528	Tik op <b>C</b> lose of wacht 60 seconden, zodat de printer zich kan herstellen. Controleer de beschikbare tijdsperiode voor de fax en probeer het vervolgens nogmaals.
033-762	Tik op <b>C</b> lose of wacht 60 seconden, zodat de printer zich kan herstellen. De printer weigert faxen van ongewenste afzenders. Zie "'Junk-fax'-inst."
033-776	Het faxdocument is te groot waardoor de beschikbare ruimte in het geheugen waarschijnlijk is overschreden. Verlaag de scanresolutie en probeer dan nogmaals te scannen. Zie "Resolutie".
033-788	Tik op <b>C</b> lose of wacht 60 seconden, zodat de printer zich kan herstellen. Probeer het volgende: <ul style="list-style-type: none"> <li>• Verwijder de ontvangen fax of wacht tot het verzenden van de fax is voltooid.</li> <li>• Druk de opgeslagen faxtaak af met de functie Veilige ontvangst.</li> </ul> Zie "Faxen ontvangen in de modus Veilige ontvangst".
034-515	Tik op <b>C</b> lose of wacht 60 seconden, zodat de printer zich kan herstellen. Probeer het volgende: <ul style="list-style-type: none"> <li>• Probeer dezelfde handeling nogmaals.</li> <li>• Controleer de printer of het ontvangende apparaat als het geheugen vol is.</li> </ul>
034-791	Tik op <b>C</b> lose of wacht 60 seconden, zodat de printer zich kan herstellen. Controleer of de telefoonkabel correct is aangesloten. Als de telefoonaansluiting in orde is, kunt u het volgende controleren: <ul style="list-style-type: none"> <li>• Is de instelling voor toon/puls juist.</li> </ul> Zie "Toon/puls". <p>Controleer het volgende als de instelling voor toon/puls juist is.</p> <ul style="list-style-type: none"> <li>• Kan het ontvangende apparaat een fax ontvangen.</li> </ul>
035-701	Tik op <b>C</b> lose of wacht 60 seconden, zodat de printer zich kan herstellen. Controleer het volgende: <ul style="list-style-type: none"> <li>• Status van het ontvangende apparaat.</li> <li>• Toon/puls-instelling</li> </ul> Zie "Toon/puls".
035-708	Tik op <b>C</b> lose of wacht 60 seconden, zodat de printer zich kan herstellen. Probeer het volgende: <ul style="list-style-type: none"> <li>• Probeer dezelfde handeling nogmaals.</li> <li>• Verlaag de modemsnelheid.</li> </ul> Zie "Modemsnelheid".
035-717	Tik op <b>C</b> lose of wacht 60 seconden, zodat de printer zich kan herstellen. Verlaag de modemsnelheid. Zie "Modemsnelheid".
035-718	Tik op <b>C</b> lose of wacht 60 seconden, zodat de printer zich kan herstellen. Controleer de status van het ontvangende apparaat.
035-720	Tik op <b>C</b> lose of wacht 60 seconden, zodat de printer zich kan herstellen. Controleer de functies van het ontvangende apparaat.
035-781	Tik op <b>C</b> lose of wacht 60 seconden, zodat de printer zich kan herstellen. Controleer of het ontvangende apparaat bezet is.
042-700	Wacht tot de printer is afgekoeld. Neem contact op met customersupport als deze fout zich herhaalt.
077-301	Sluit de rechter zijklep.
077-302	Sluit de achterklep.
091-911	Verwijder de gebruikte toneropvangbak en plaats vervolgens een nieuwe toneropvangbak. Zie "Toneropvangbak vervangen".

Statuscode	Wat u kunt doen	
091-914	Plaats de afdrukmodule van de opgegeven kleur opnieuw. Vervang de afdrukmodule als het bericht niet verdwijnt. Zie "Afdrukmodule vervangen".	
091-917		
091-918		
091-919		
091-921	Controleer of de afdrukmodule van de opgegeven kleur volledig is geïnstalleerd. Zie "Afdrukmodule vervangen".	
091-922		
091-923		
091-924		
091-931	Verwijder de gebruikte afdrukmodule van de opgegeven kleur en plaats een nieuwe. Zie "Afdrukmodule vervangen".	
091-932		
091-933		
091-934		
091-942	Plaats de afdrukmodule van de opgegeven kleur opnieuw. Vervang de afdrukmodule als het bericht niet verdwijnt. Zie "Afdrukmodule vervangen".	
091-943		
091-944		
091-945		
091-960	Verwijder de niet-ondersteunde afdrukmodule van de opgegeven kleur en plaats een nieuwe afdrukmodule die wel ondersteund wordt. Zie "Afdrukmodule vervangen".	
091-961		
091-962		
091-963		
093-930	Verwijder de gebruikte tonercassette van de opgegeven kleur en plaats een nieuwe. Zie "Afdrukmodule vervangen".	
093-931		
093-932		
093-933	Verwijder de niet-ondersteunde tonercassette van de opgegeven kleur en plaats een nieuwe tonercassette die wel ondersteund wordt. Zie "Afdrukmodule vervangen".	
093-960		
093-961		
093-962		
093-963	Controleer of de tonercassette van de opgegeven kleur volledig is geïnstalleerd. Zie "Afdrukmodule vervangen".	
093-970		
093-971		
093-972		
093-973	Tik op <code>Close</code> zodat de printer zich kan herstellen. Controleer het Web Services on Devices (WSD)-scanadres en de bestemmingscomputer en probeer dan nogmaals te scannen. Neem contact op met uw systeembeheerder.	
116-722		
193-700		Als originele tonercassettes zijn geïnstalleerd, schakel dan de instelling Geen Dell-toner uit met behulp van Dell Printer Configuration Web Tool.

# Foutberichten

Foutberichten	Oorzaak	Oplossing
Kan het LDAP-adresboek niet openen. Neem contact op met uw netwerkbeheerder als deze fout zich blijft voordoen.	De printer kan zich niet verifiëren met een verificatieserver.	Controleer de serverinstellingen. Neem contact op met de netwerkbeheerder als de fout zich blijft voordoen.
	Een SSL/TLS-verificatiefout op de verbinding met de LDAP-server; er doet zich een interne SSL/TLS-verificatiefout voor.	Neem contact op met de netwerkbeheerder als de fout zich blijft voordoen.
Kan het LDAP-adresboek niet openen. Het LDAPS-servercertificaat is niet juist.	Een SSL/TLS-verificatiefout op de verbinding met de LDAP-server; de certificaatgegevens van de server zijn niet juist.	Controleer het basiscertificaat van de LDAP-server en het SSL/TLS-certificaat op de printer.
Kan het LDAP-adresboek niet openen. Het LDAPS SSL/TLS-clientcertificaat is niet ingesteld.	Een SSL/TLS-verificatiefout op de verbinding met de LDAP-server; de LDAP-server kan geen SSL/TLS-clientcertificaat aanmaken.	Controleer of er een SSL/TLS-clientcertificaat op de juiste manier in de printer is geïmporteerd.
Kan het LDAP-adresboek niet openen. De servernamen van LDAPS en het SSL/TLS-certificaat komen niet overeen.	Een SSL/TLS-verificatiefout op de verbinding met de LDAP-server; het servercertificaat van de LDAP-server is nog niet geldig of is verlopen.	Gebruik een geldig SSL/TLS-certificaat voor de LDAP-server.
	Een SSL/TLS-verificatiefout op de verbinding met de LDAP-server; de LDAP-servernaam komt niet overeen met het certificaat.	Stel het LDAP-serveradres op de printer in zodat het overeenkomt met het SSL/TLS-certificaat van de LDAP-server.
Kan het LDAP-adresboek niet openen. De tijdsinstellingen op de printer en de Kerberos-server komen niet overeen.	Er kan een tijdsverschil bestaan tussen de klok in de printer en de klok in de Kerberos-server dat groter is dan de afwijkingsmarge van de klok in de Kerberos-server.	Controleer of de klok van de printer en die van de Kerberos-server de juiste tijd aangeven.
Kan geen verbinding maken met de server. Controleer de serverinstellingen.	De opgegeven serverinstellingen, zoals het IP-adres en de realm-/domeinnaam zijn niet juist.	Controleer of het juiste IP-adres / de juiste hostnaam, het juiste poortnummer, de juiste realm-/domeinnaam en de juiste hoofdzoekmap opgegeven zijn bij <b>IP-adres/hostnaam en poort, Domeinnaam en Zoeken in hoofdmap van adreslijst</b> in Dell Printer Configuration Web Tool. Zie "Kerberos-server" en "LDAP-server".
	De LDAP- of Kerberos-versie op de server is niet compatibel met de printer.	Neem contact op met uw netwerkbeheerder.
	De server reageert niet.	Controleer of de server gewoon functioneert.
Wijzig de serverinstellingen en controleer de serververbinding.	De printer kan geen bestemmingen vinden binnen de opgegeven tijdsperiode.	Verleng de ingestelde tijd bij <b>Time-out bij zoeken</b> in Dell Printer Configuration Web Tool. Zie "Verificatiesysteem" en "LDAP-server".

Foutberichten	Oorzaak	Oplossing
		Controleer of de printer en de server op de juiste wijze op elkaar zijn aangesloten met een Ethernetkabel. Als er geen problemen zijn met de verbinding en de fout zich blijft voordoen, kan het zijn dat de serverinstellingen zijn gewijzigd. Neem contact op met uw netwerkbeheerder.
Controleer de verificatieinstellingen.	De loginnaam en het wachtwoord voor toegang tot een verificatieserver zijn niet juist.	Controleer of de juiste inlognaam en het juiste wachtwoord opgegeven zijn bij <b>Aanmeldingsnaam</b> en <b>Wachtwoord</b> in Dell Printer Configuration Web Tool. Zie "Kerberos-server" en "LDAP-server".
Ongeldige zoektekens of LDAP-gebruikerstoewijzing is niet juist geconfigureerd voor de Configuration Web Tool.	De LDAP-zoekfilter werkt niet naar behoren als speciale tekens worden gebruikt in de zoekopdracht of op de pagina <b>LDAP-gebruikerstoewijzing</b> in Dell Printer Configuration Web Tool.	Verwijder eventuele speciale tekens en voer de zoekopdracht nogmaals uit. Zie "LDAP-gebruikerstoewijzing".
Netwerkaansluiting is niet gereed. Probeer het later nogmaals.	U bent begonnen met het zoeken van bestemmingen voordat het IP-adres werd ingesteld voor de printer.	Wacht even en voer de zoekopdracht dan nog een keer uit.
Geen kenmerk of ongeldige naam. Controleer adresgegevens op server.	De adresgegevens op de server bevatten onjuiste informatie of zijn niet voldoende om een resultaat te geven voor uw zoekopdracht.	Controleer de gegevens van de adressen die geregistreerd zijn op de server of neem contact op met uw netwerkbeheerder.
Geen vermeldingen.	De printer kan geen bestemmingen vinden die voldoen aan de zoekvoorwaarde.	Tik op <b>OK</b> om terug te keren naar het zoekscherm en geef vervolgens een nieuwe voorwaarde op om een nieuwe zoekopdracht uit te voeren.
Hoofzoekmap niet juist geconfigureerd voor de Configuration Web Tool.	Mappen die niet bestaan op de LDAP-server zijn opgegeven of een ongeldige DN-syntaxis is opgegeven.	Zorg ervoor dat er geldige waarden worden opgegeven bij <b>Zoeken in hoofdmap van adreslijst</b> in Dell Printer Configuration Web Tool. Zie "LDAP-server". Geef de oorsprong van de zoekopdracht op en gebruik daarbij de juiste DN-syntaxis, zoals aangegeven in het volgende voorbeeld:  dc=w2008ad,dc=addressbook,dc=net
Te veel zoekresultaten. Er kunnen maximaal 50 zoekresultaten worden weergegeven. Verfijn zo nodig uw zoekopdracht.	Het aantal zoekresultaten is hoger dan het maximale aantal dat de printer kan weergeven.	Tik op <b>Close</b> om de zoekresultaten weer te geven. Als u de gewenste bestemming niet kunt vinden in de resultatenlijst, geeft u een nieuwe voorwaarde op en voert u een nieuwe zoekopdracht uit.
Toegangsfoutverificatieserver 016-530 Start de printer opnieuw.	Er doet zich een andere fout voor met betrekking tot het LDAP-serveradresboek.	Zet de printer uit en daarna weer aan. Neem contact op met de netwerkbeheerder als de fout zich blijft voordoen.

# Specificaties

---

## Compabiliteit besturingssysteem

---

### Ondersteunde besturingssystemen

Microsoft® Windows Vista® (32 bit)  
Microsoft® Windows Vista® (64 bit)  
Microsoft® Windows Server® 2008 (32 bit)  
Microsoft® Windows Server® 2008 (64 bit)  
Microsoft® Windows® 7 (32 bit)  
Microsoft® Windows® 7 (64 bit)  
Microsoft® Windows Server® 2008 R2  
Microsoft® Windows® 8 (32 bit)  
Microsoft® Windows® 8 (64 bit)  
Microsoft® Windows® RT  
Microsoft® Windows Server® 2012  
Microsoft® Windows® 8.1 (32 bit)  
Microsoft® Windows® 8.1 (64 bit)  
Microsoft® Windows® RT 8.1  
Microsoft® Windows Server® 2012 R2  
Microsoft® Windows® 10 (32 bit)  
Microsoft® Windows® 10 (64 bit)  
Mac OS X 10.7  
OS X 10.8  
OS X 10.9  
OS X 10.10  
Red Hat Enterprise  
Linux® 6 Desktop (64 bit)  
Red Hat Enterprise Linux 6 Desktop (32 bit)  
SUSE® Linux Enterprise Desktop 11 (64 bit)  
SUSE® Linux Enterprise Desktop 11 (32 bit)  
Ubuntu 12.04 LTS

---

## Stroomvoorziening

---

<b>Nominale spanning</b>	220 – 240 VAC	110 – 127 VAC
<b>Frequentie</b>	50/60 Hz	50/60 Hz
<b>Stroomsterkte</b>	6 A	12 A
<b>Energieverbruik</b>	51,7 W (Gereed) 20,0 W (Slaapstand) 2,5 W (Dell H625cdw/Dell H825cdw)(Diepe slaap*) 1,8 W (Dell S2825cdn)(Diepe slaap*) 0,3 W (Offline)	

---

\* Deze toestand is equivalent met de netwerkstand-bystand. Voor het stroomverbruik in deze toestand zijn alle bekabelde netwerkpoorten verbonden en zijn alle draadloze netwerkpoorten geactiveerd.

## Afmetingen

<b>Hoogte</b>	500 mm (19,69 inch)
<b>Breedte</b>	429 mm (16,89 inch)
<b>Diepte</b>	503,5 mm (19,82 inch)

## Gewicht

<b>Gewicht</b>	29,2kg*
----------------	---------

\* inclusief tonercassettes en afdrukmodules.

## Geheugen

<b>Geheugen</b>	1 GB
<b>Snelheid</b>	DDR3-1.066 MHz

## Page Description Language (PDL)/emulatie, besturingssysteem en interface

<b>PDL/emulaties</b>	PCL 6, PCL5e, PostScript 3 Compatible, HBPL
<b>Besturingssystemen</b>	Microsoft® Windows Vista® (32 bit) Microsoft® Windows Vista® (64 bit) Microsoft® Windows Server® 2008 (32 bit) Microsoft® Windows Server® 2008 (64 bit) Microsoft® Windows® 7 (32 bit) Microsoft® Windows® 7 (64 bit) Microsoft® Windows Server® 2008 R2 Microsoft® Windows® 8 (32 bit) Microsoft® Windows® 8 (64 bit) Microsoft® Windows Server® 2012 Microsoft® Windows® 8.1 (32 bit) Microsoft® Windows® 8.1 (64 bit) Microsoft® Windows Server® 2012 R2 Microsoft® Windows® 10 (32 bit) Microsoft® Windows® 10 (64 bit) Mac OS X 10.7 OS X 10.8 OS X 10.9 OS X 10.10 Red Hat Enterprise Linux® 6 Desktop (64 bit) Red Hat Enterprise Linux 6 Desktop (32 bit) SUSE® Linux Enterprise Desktop 11 (64 bit) SUSE® Linux Enterprise Desktop 11 (32 bit) Ubuntu 12.04 LTS

<b>Interfaces</b>	Standaard lokaal: USB 2.0
	Standaard bekabeld netwerk: 10Base-T/100Base-TX/1000Base-T Ethernet
	Standaard draadloos netwerk*: IEEE 802.11b/802.11g/802.11n

\* De functie voor draadloze netwerken is beschikbaar op de Dell H625cdw en Dell H825cdw.

## Compatibiliteit met Management Information Base (MIB)

MIB is een database die gegevens bevat over de netwerkapparatuur zoals adapters, bruggen, routers of computers. Deze informatie helpt netwerkbeheerders bij het beheren van het netwerk en de analyse van de werking, verkeer, fouten, enz. Uw printer voldoet aan de MIB-standaardspecificaties voor deze sector, waardoor de printer herkend en bestuurd kan worden door verschillende softwaresystemen voor printer- en netwerkbeheer.

## Omgeving

### Werking

<b>Temperatuur</b>	10 – 32°C (50 – 89,6°F)
<b>Relatieve luchtvochtigheid</b>	10 – 85% relatieve luchtvochtigheid (zonder condensatie)

### Garantie afdrukkwaliteit

<b>Temperatuur</b>	15 – 28°C (59 – 82,4°F)
<b>Relatieve luchtvochtigheid</b>	20 – 70% relatieve luchtvochtigheid (zonder condensatie)

### In opslag

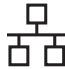


<b>Temperatuur</b>	-20 – 40°C (0 – 104°F)
<b>Vochtigheid bij opslag</b>	5 – 85% relatieve luchtvochtigheid (zonder condensatie)

### Hoogte

<b>Werkend</b>	Tot 3.100 m (10.170 feet)
<b>In opslag</b>	Tot 3.100 m (10.170 feet)

## Kabels

De aansluitkabel moeten voldoen aan de volgende vereisten:

<b>Ethernet</b>	10Base-T/100Base-TX/1000Base-T	
<b>USB</b>	USB 2.0	
<b>Telefoonaansluiting</b>	RJ11	PHONE 



---

**Aansluiting op de telefoon** RJ45

LINE



---

## Specificaties printer

---

<b>Afdrukresolutie</b>	600 x 600 dpi
<b>Afdruksnelheid</b>	Simplex: 23.8 ppm (A4), 25 ppm (Letter) of minder (Dell H625cdw) 28.6 ppm (A4), 30 ppm (Letter) of minder (Dell H825cdw/Dell S2825cdn) Dubbelzijdig: 15.7 ppm (A4), 16.5 ppm (Letter) of minder (Dell H625cdw) 18.8 ppm (A4), 19.8 ppm (Letter) of minder (Dell H825cdw/Dell S2825cdn)
<b>Papierformaat</b>	A4, B5, A5, B6, A6, Letter, Executive, Folio (8,5 x 13"), Legal, Statement, Envelop #10, Monarch, DL, C5, Aangepast*

---

\* Breedte:  
76,2 mm (3 inch) tot 215,9 mm (8,5 inch)  
Lengte:  
127 mm (5 inch) tot 355,6 mm (14 inch) voor MPF  
148 mm (5,8 inch) tot 355,6 mm (14 inch) voor lade 1  
190,5 mm (7,5 inch) tot 355,6 mm (14 inch) voor de optionele 550-velinvoer

## Specificaties kopieermachine

---

**Kopieerresolutie** Optisch: 600 x 400 dpi

<b>Kopieersnelheid</b>	<ul style="list-style-type: none"> <li>• Dell H825cdw/Dell S2825cdn  Kleur 14 kopieën/min (A4)/15 kopieën/min (Letter) of minder  Zwart-wit 29 kopieën/min (A4)/30 kopieën/min (Letter) of minder  (Bij gebruik van de document-glasplaat voor opeenvolgende kopieën van een document, waarbij de pagina's één voor één gescand worden.)  Kleur simplex: 17 kopieën/min (A4)/17 kopieën/min (Letter) of minder  Zwart-wit simplex: 19 kopieën/min (A4)/20 kopieën/min (Letter) of minder  Kleur duplex: 8 kopieën/min (A4)/8 kopieën/min (Letter) of minder  Zwart-wit duplex: 19 kopieën/min (A4)/20 kopieën/min (Letter) of minder  (Bij gebruik van de automatische papierlade voor dubbelzijdig afdrukken (DADF) voor opeenvolgende kopieën van meerdere documenten.)</li> <li>• Dell H625cdw  Kleur 14 kopieën/min (A4)/15 kopieën/min (Letter) of minder  Zwart-wit 24 kopieën/min (A4)/25 kopieën/min (Letter) of minder  (Bij gebruik van de document-glasplaat voor opeenvolgende kopieën van een document, waarbij de pagina's één voor één gescand worden.)  Kleur simplex: 17 kopieën/min (A4)/17 kopieën/min (Letter) of minder  Zwart-wit simplex: 19 kopieën/min (A4)/20 kopieën/min (Letter) of minder  Kleur duplex: 8 kopieën/min (A4)/8 kopieën/min (Letter) of minder  Zwart-wit duplex: 19 kopieën/min (A4)/20 kopieën/min (Letter) of minder  (Bij gebruik van de automatische papierlade voor dubbelzijdig afdrukken (DADF) voor opeenvolgende kopieën van meerdere documenten.)</li> </ul>
<b>Papierformaat</b>	A4, B5, A5, B6, A6, Letter, Executive, Folio (8,5 x 13"), Legal, Statement, Envelop #10, Monarch, DL, C5, Aangepast*
<b>Zoomverhouding</b>	Document-glasplaat: 25 – 400% DADF: 25 – 400%
<b>Meerdere kopieën</b>	1 – 99
<b>Kopieermodus (= type origineel)</b>	Tekst, tekst en foto, foto
<b>Scanmethode</b>	Document-glasplaat: Document-fixed flatbed scanning DADF: Carriage-fixed, scannen via documentinvoer (dubbelzijdig)

\* Breedte:  
76,2 mm (3 inch) tot 215,9 mm (8,5 inch)  
Lengte:  
127 mm (5 inch) tot 355,6 mm (14 inch) voor MPF  
148 mm (5,8 inch) tot 355,6 mm (14 inch) voor lade 1  
190,5 mm (7,5 inch) tot 355,6 mm (14 inch) voor de optionele 550-velinvoer

## Specificaties scanner

<b>Compatibiliteit</b>	TWAIN, TWAIN-Net, Windows® Image Acquisition (WIA)* <sup>1</sup> , Scanservice voor Web Services on Devices (WSD)* <sup>2</sup>
------------------------	---

<b>Scanresolutie</b>	Optisch: 600 x 400 dpi, 600 x 600 dpi Enhanced (Pull Scan): <ul style="list-style-type: none"> <li>• TWAIN – 50 x 50 tot 9.600 x 9.600 pixels/25,4 mm</li> <li>• WIA<sup>*3</sup> – 75/100/150/200/300/400/600 pixels/25,4 mm</li> </ul> Verbeterd (Push Scan): 200/300 (standaard)/400/600 pixels/25,4 mm
<b>Kleurdiepte</b>	24 bit
<b>Zwart/wit kleurdiepte</b>	1 bit voor lijntekening 8 bit voor grijstinten
<b>Effectieve scanlengte</b>	Document-glasplaat: 297 mm DADF: 355,6 mm
<b>Effectieve scanbreedte</b>	215,9 mm
<b>Scansnelheid (tekstmodus)</b>	Simplex: Kleur 605 µS/lijn (600 dpi) Zwart-wit 282 µS/lijn (600 dpi)  Duplex: Kleur 1.210 µS/lijn (600 dpi) Zwart-wit 564 µS/lijn (600 dpi)

\*1 Alleen Windows®-besturingssysteem

\*2 Alleen Windows Vista®, Windows® 7, Windows® 8 en Windows® 10

\*3 WIA staat voor Windows® Image Acquisition.

## Faxspecificaties

<b>Compatibiliteit</b>	ITU-T T.30
<b>Toepasbare lijn</b>	Public Switched Telephone Network (PSTN), Private Branch Exchange (PBX), Leased line (3,4 KHz/2-draads)
<b>Gegevenscodering</b>	1bit/JBIG/MMR/MR/MH
<b>Maximale modemsnelheid</b>	33,6 Kbps
<b>Transmissiesnelheid</b>	Ong. 3 seconden/pagina*
<b>Scansnelheid</b>	Document-glasplaat: ong. 3 seconden/A4 (bij standaardfaxresolutie) DADF: ong. 5 seconden/Letter (bij standaardfaxresolutie), 7,5 seconden/Letter (bij fijne faxresolutie)
<b>Maximale lengte document</b>	Document-glasplaat: 297 mm DADF: 355,6 mm
<b>Papierformaat</b>	Letter, A4 (afhankelijk per land)
<b>Resolutie</b>	Standaard: R8 x 3,85 l/mm Fijn: R8 x 7,7 l/mm Superfijn: 400 x 400 dpi Foto: R8 x 7,7 l/mm
<b>Gebruikersgeheugen</b>	4 MB
<b>Grijswaarden</b>	256 niveaus

\* Transmissietijd geldt voor transmissie vanuit het geheugen van tekstgegevens gescand in standaardresolutie met ECM (Error Correction Mode) en uitsluitend met gebruik van tabel ITU-T nr.1.

## Specificaties draadloze verbinding



### OPMERKING:

- Draadloze verbindingen zijn beschikbaar op de Dell H625cdw en Dell H825cdw.

<b>Verbindingstechnologie</b>	Draadloos
<b>Compatibele standaarden</b>	IEEE 802.11b, 802.11g en 802.11n
<b>Bandbreedte</b>	2,4 GHz
<b>Snelheid gegevensoverdracht</b>	IEEE 802.11n: 65 Mbps IEEE 802.11g: 54, 48, 36, 24, 18, 12, 9 en 6 Mbps IEEE 802.11b: 11, 5.5, 2 en 1 Mbps
<b>Beveiliging</b>	64 (40 bit sleutel)/128 (104 bit sleutel) WEP, WPA-PSK (AES), WPA2-PSK (AES), WPA-Enterprise (AES) <sup>*1</sup> , WPA2-Enterprise (AES) <sup>*1</sup>
<b>Wi-Fi Protected Setup (WPS)<sup>*2</sup></b>	Configuratie drukknopbediening (PBC) Persoonlijk identificatienummer (PIN)
<b>Draadloze modus</b>	Infrastructuur, Ad-hoc, Wi-Fi Direct

<sup>\*1</sup> EAP-methode biedt ondersteuning voor PEAPv0, EAP-TLS, EAP-TTLS PAP en EAP-TTLS CHAP.

<sup>\*2</sup> Compatibel met WPS 2.0.

# Uw printer onderhouden

# Uw printer onderhouden

---

U moet een aantal taken uitvoeren om een optimale afdrukkwaliteit te behouden.

## De status van de benodigdheden controleren

Als de printer aangesloten is op een netwerk, kan Dell Printer Configuration Web Tool onmiddellijk uitsluitsel geven over de resterende hoeveelheid toner. Voer het IP-adres van de printer in in de webbrowser om deze informatie af te lezen. U kunt de printer instellen zodat u een e-mailbericht ontvangt als de printer benodigdheden nodig heeft.

Via het touch-paneel kunt u ook de volgende punten controleren:

- Alle onderhoudspunten die uw aandacht verdienen of zaken die ververs, aangevuld of vernieuwd moeten worden (Uw printer kan echter informatie over maar één punt tegelijk verstrekken.)
- Hoeveelheid toner die resteert in elk van de tonercassettes.



### OPMERKING:

- Als de printer verbonden is met een computer waarop Windows® 7 of later is geïnstalleerd, dan kunt u de status van de verbruikartikelen ook via Dell Printer Hub of Dell Printer Management Tool controleren. Zie de FAQ's in Dell Printer Hub of Dell Printer Management Tool voor mee informatie.

## Instellingen e-mailwaarschuwing

- 1 Start Dell Printer Configuration Web Tool.  
Zie "Dell Printer Configuration Web Tool starten".
- 2 Klik op de koppeling **Afdrukserverinstellingen**.
- 3 Voer bij **Instellingen e-mailserver** de **Primaire SMTP-gateway** en het **Antwoordadres** in.
- 4 Voer bij **Instellingen e-mailwaarschuwing** uw e-mailadres of het e-mailadres van een verantwoordelijk in.
- 5 Klik op **Nieuwe instellingen toepassen**.



### OPMERKING:

- op de SMTP-server verschijnt **Verbinding uitgesteld totdat printer een waarschuwing stuurt** tot er een fout optreedt.

## Besparen op materiaalkosten

U kunt verscheidene instellingen in het printerstuurprogramma wijzigen zodat tonercassettes en papier bespaard worden.

Materiaal	Instelling	Functie
Tonercassette	<b>Toner besparen</b> in het tabblad <b>Overig</b>	Selecteer het keuzevakje om de afdrukmodus in te schakelen waarbij er minder toner wordt verbruikt. De afdrukkwaliteit is minder goed als deze functie wordt gebruikt.
Afdrukmedia	<b>N-op-1</b> in het tabblad <b>Opmaak</b>	De printer drukt twee of meer pagina's af op één kant van een vel papier.
Afdrukmedia	<b>Duplex</b> in het tabblad <b>Algemeen</b> .	Er wordt op beide zijden van een vel papier afgedrukt.

## Bestellen van benodigdheden

U kunt tonercassettes, afdrukmodules en toneropvangbakken online of telefonisch bestellen bij Dell.

### **OPMERKING:**

- In OS X kunt u verbruiksartikelen bestellen via de widget Statusmonitor. Zie "Status Monitor Widget voor Macintosh gebruiken".
- In Linux kunt u verbruiksartikelen bestellen via de Statusmonitor-console. Zie "De Status Monitor Console voor Linux gebruiken".

## Dell Printer Configuration Web Tool

- 1 Start Dell Printer Configuration Web Tool.  
Zie "Dell Printer Configuration Web Tool starten".
- 2 Klik op **Bestel supplies op:**.

## Dell Printer Hub of Dell Printer Management Tool gebruiken

In de volgende procedure wordt Windows® 7 / Windows® 10 gebruikt als voorbeeld.

- 1 Voor Windows® 7:  
Klik op **Start** → **Alle programma's** → **Dell Printers** → **Dell Printer Hub** of **Dell Printer Management Tool**.  
Voor Windows® 10:  
Klik op de knop **Start** → **Dell Printer Hub** of **Dell Printer Management Tool**.
- 2 Selecteer voor Dell Printer Hub de printer bij **Mijn printers**.  
Selecteer voor Dell Printer Management Tool de printer die standaard weergegeven wordt, of selecteer een andere printer in de vervolgkeuzelijst in de rechterbovenhoek van het startscherm.
- 3 Klik op **Supplies**.
- 4 U kunt verbruiksartikelen online of telefonisch bestellen.  
Bij bestellen via Internet:
  - a Selecteer het type en de naam van uw printer.
  - b Klik op **Volgende**.Als u telefonisch bestelt:  
Bel naar het nummer in de linkerbovenhoek van het venster of klik op **Contact opnemen**.  
Houd de Service-tag van uw Dell-printer bij de hand om ervoor te zorgen dat u de beste service krijgt.  
Zie "Express Service Code en Service Tag".

## Opslag van afdrukmedia

Om mogelijke problemen met de papiertoevoer en een ongelijkmatige afdrukkwaliteit te voorkomen, kunt u verschillende dingen doen bij het opslaan van afdrukmedia:

- Sla de afdrukmedia op in een omgeving met een temperatuur van ongeveer 21 °C (70 °F) en een relatieve luchtvochtigheid van 40 procent, zodat een zo goed mogelijke afdrukkwaliteit wordt bereikt.
- Plaats uw dozen met afdrukmedia op een plank, een rek of pallet, dus niet rechtstreeks op de vloer.
- Als u afzonderlijke pakketten met afdrukmedia buiten de oorspronkelijke verpakking bewaart, zorg er dan voor dat deze op een egale ondergrond rusten zodat de randen niet kromtrekken.
- Plaats geen voorwerpen boven op een pak afdrukmedia.

## Opslag van verbruiksmaterialen

Bewaar verbruiksmaterialen in de oorspronkelijke verpakking tot u ze nodig hebt. Bewaar verbruiksmaterialen niet:

- Bij temperaturen hoger dan 40 °C
- In een omgeving met een sterk wisselende temperatuur en luchtvochtigheid
- In direct zonlicht
- In stoffige ruimten
- Langdurig in een auto
- In een omgeving met bijtende gassen of dampen
- In een vochtige omgeving

## Tonercassettes vervangen

### WAARSCHUWING:

- **Voordat u de tonercassettes vervangt, leest en volgt u de veiligheidsvoorschriften onder *Belangrijke informatie*.**

Dell-tonercassettes zijn alleen verkrijgbaar via Dell. U kunt uw tonercassettes online op [www.dell.com/supplies](http://www.dell.com/supplies) of telefonisch bestellen. Zie "Contact opnemen met Dell" voor meer informatie over het telefonisch bestellen van tonercassettes.

U wordt geadviseerd Dell-tonercassettes te gebruiken voor de printer. Dell biedt geen garantiedekking voor problemen die veroorzaakt zijn door accessoires, onderdelen of materialen die niet door Dell geleverd zijn.

### WAARSCHUWING:

- **Werp een tonercassette nooit in een open vlam. Resterende toner in de cassette kan vuur vatten of ontploffen, met brandwonden of letsels als gevolg.**

### OPGELET:

- **schud gebruikte tonercassettes niet. Als u met de cassette schudt, kan er toner morsen.**

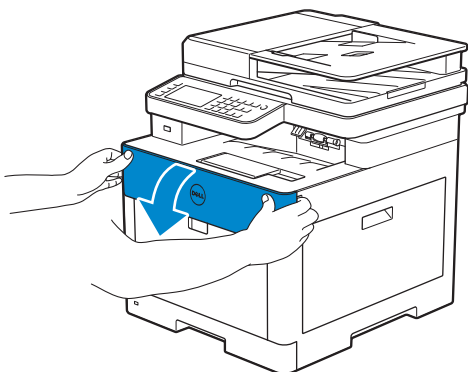
## De tonercassette verwijderen

### OPMERKING:

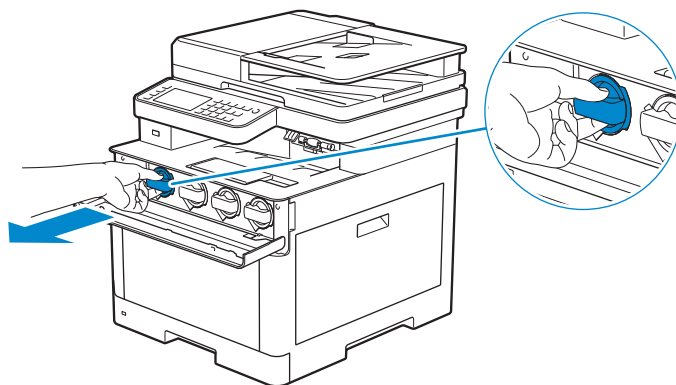
- Zorg ervoor dat alle papier verwijderd is uit de multifunctionele papierlade (MPF) en dat de klep van de MPF gesloten is voordat u de tonercassette verwijdert.



- 1 Neem de handgrepen aan beide kanten van de voorklep vast en trek de klep omlaag om deze te openen.



- 2 Neem de hendel vast van de tonercassette die u wilt vervangen en trek de cassette eruit.

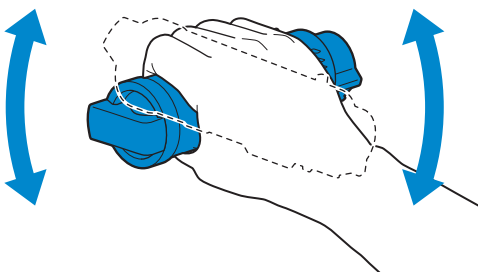


**△ OPGELET:**

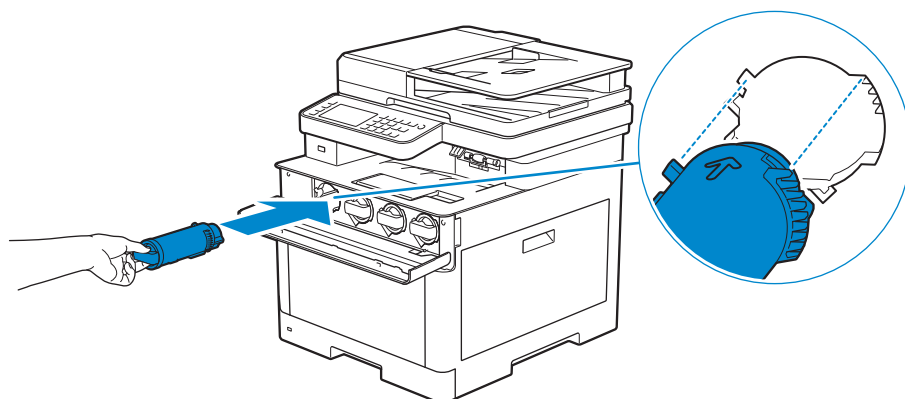
- schud gebruikte tonercassettes niet. Als u met de cassette schudt, kan er toner morsen.

## Tonercassette installeren

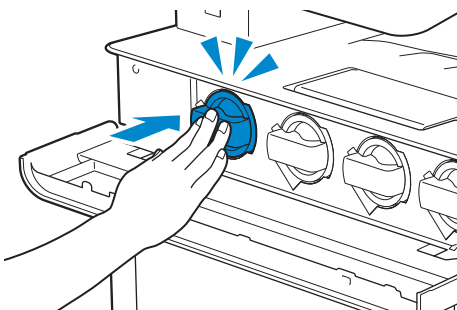
- 1 Neem een nieuwe tonercassette in de gewenste kleur uit de verpakking.
- 2 Schud de nieuwe tonercassette zes keer heen en weer zodat de toner gelijkmatig wordt verdeeld.



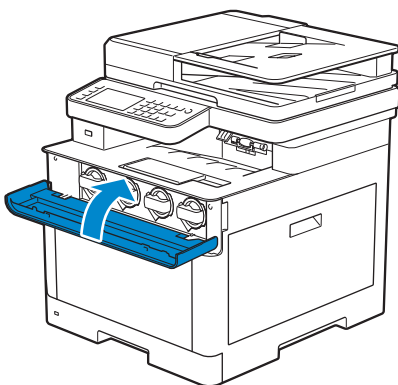
- 3 Lijn de tonercassette uit met de inkepingen in de betreffende cassettesleuf en plaats de tonercassette.



- 4 Druk de tonercassette er volledig in tot u een klik voelt.



- 5 Sluit de voorklep.



## Afdrukmodule vervangen



### WAARSCHUWING:

- Voordat u de afdrukmodules vervangt, leest en volgt u de veiligheidsvoorschriften onder *Belangrijke informatie*.

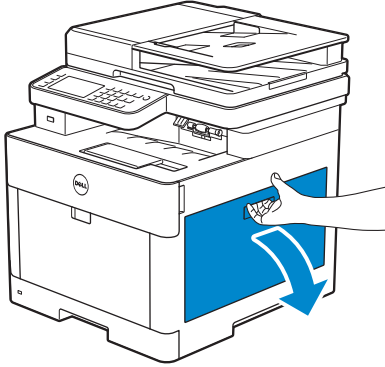


### OPGELET:

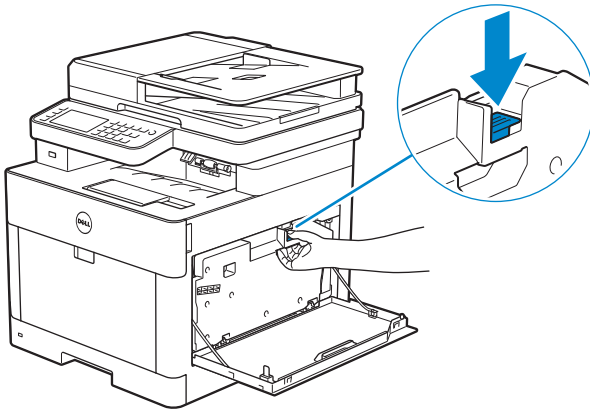
- bescherm afdrukmodules tegen fel licht. Als de klep aan de rechter zijkant langer dan 3 minuten open blijft staan, kan de afdrukkwaliteit achteruitgaan.

## De afdrukmodule verwijderen

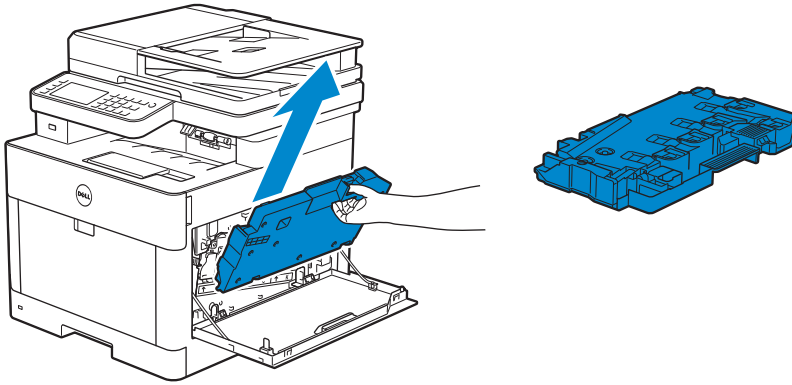
- 1 Open de rechter zijklep.



- 2 Druk op het lipje om de toneropvangbak te ontgrendelen.

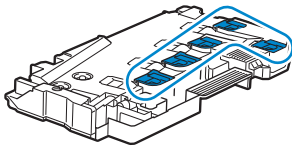


3 Trek de tonerovangbak voorzichtig omhoog.



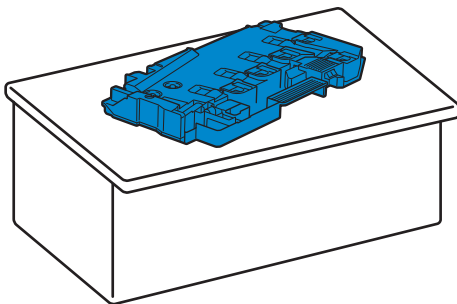
**△ OPGELET:**

- controleer of er geen toner uit de tonerovangbak lekt terwijl u deze verwijdert.
- raak na het verwijderen van de tonerovangbak in geen geval de onderdelen aan die zijn weergegeven in de afbeelding. Het is mogelijk dat uw handen vuil worden of bevlekt raken met toner.



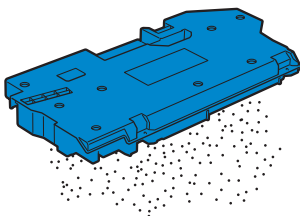
4 Plaats de tonerovangbak op een vlakke ondergrond.

Zorg ervoor dat de zijde die aan de printer bevestigd was altijd naar boven gericht is.

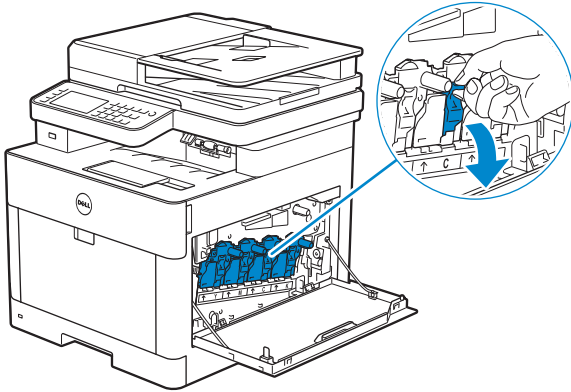


**△ OPGELET:**

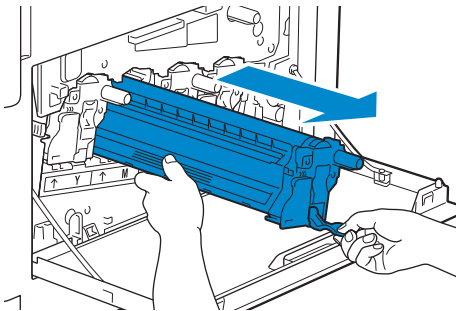
- Richt de zijde die aan de printer bevestigd was nooit naar onder. Doet u dit wel, dan kan er toner morsen.



- 5 Trek het lipje op de te vervangen afdrukmodule omlaag.

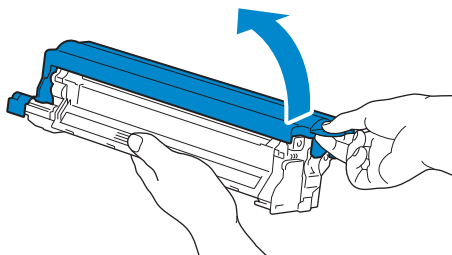


- 6 Trek de afdrukmodule er halverwege uit door aan het lipje te trekken en ondersteun vervolgens de afdrukmodule langs de onderkant met uw andere hand terwijl u deze er volledig uittrekt.

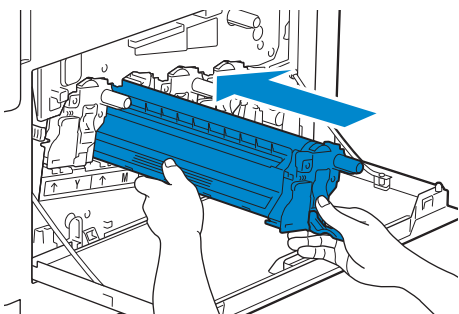


## Afdrukmodule installeren

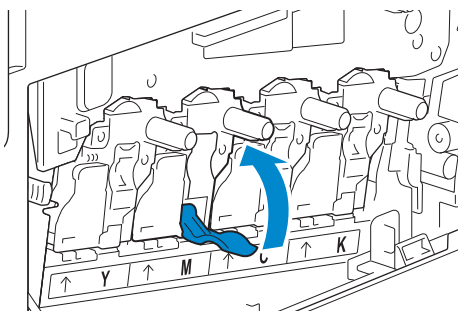
- 1 Neem een nieuwe afdrukmodule in de gewenste kleur uit de verpakking.
- 2 Verwijder de oranje bescherming van de afdrukmodule.



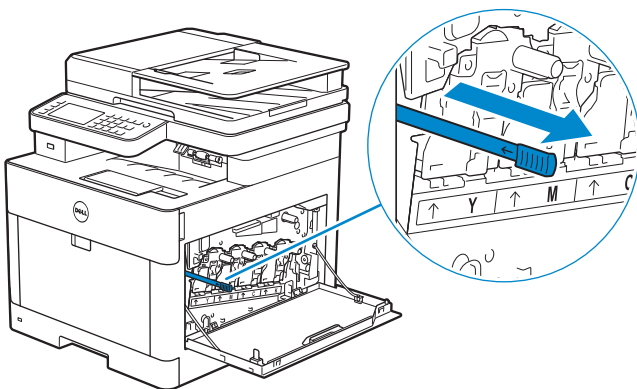
- 3** Plaats de afdrukmodule in de daarvoor bestemde opening en druk de afdrukmodule zo ver mogelijk aan.



- 4** Trek het lipje op de afdrukmodule omhoog.



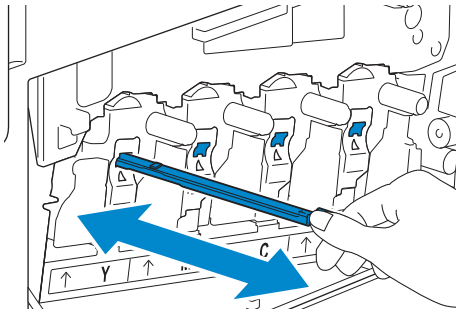
- 5** Trek de reinigingsstaaf uit de printer.



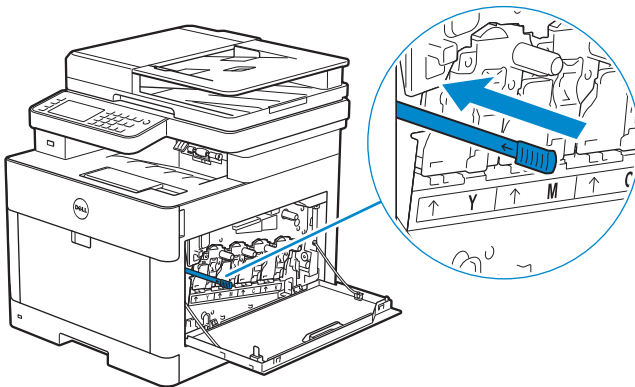
- 6 Steek de reinigungsstaaf in een het gat van het lipje op de afdrukmodule tot deze stopt en trek de staaf vervolgens weer naar buiten.

**OPMERKING:**

- Plaats de reinigungsstaaf met de kant met het kussentje naar boven gericht.
- Het is niet nodig om de reinigungsstaaf herhaaldelijk heen en weer te bewegen.

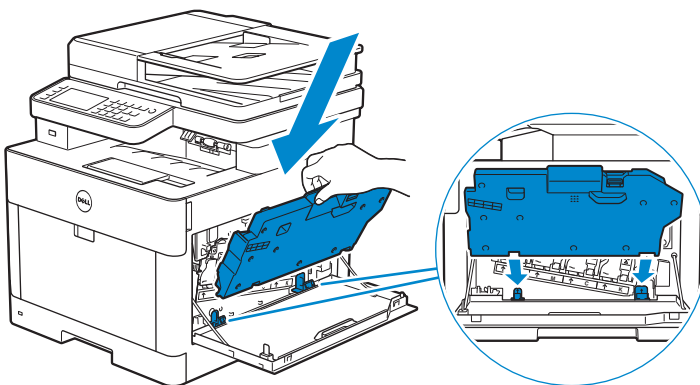


- 7 Berg de reinigungsstaaf weer op in zijn originele positie.

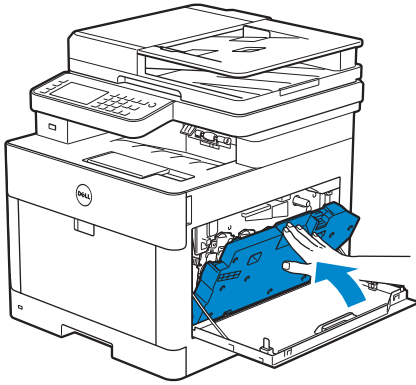


- 8 Plaats de toneropvangbak terug.

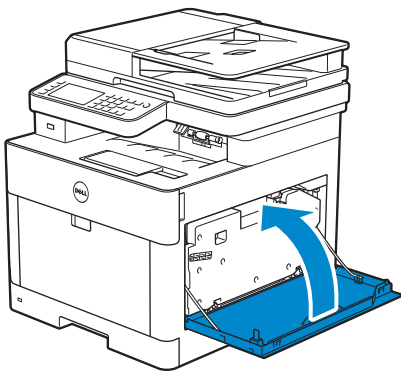
Zorg ervoor dat de twee inkepingen aan de onderkant op de beugels in de printer geplaatst zijn.



9 Druk op de hendel van de toneropvangbak tot u een klik hoort.



10 Sluit de rechter zijklep.



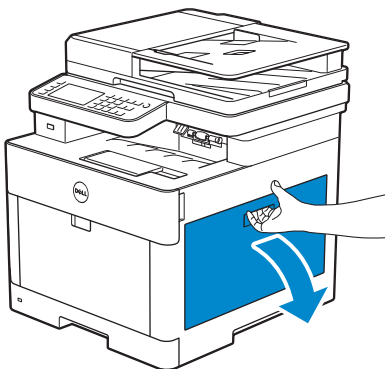
## Toneropvangbak vervangen

**!** WAARSCHUWING:

- Voordat u de toneropvangbak vervangt, leest en volgt u de veiligheidsvoorschriften onder *Belangrijke informatie*.

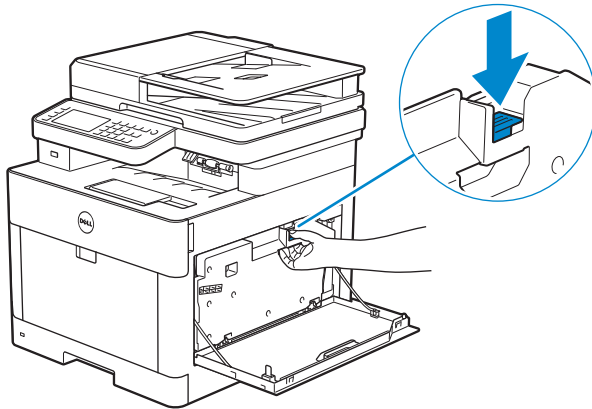
## Verwijder de toneropvangbak

1 Open de rechter zijklep.

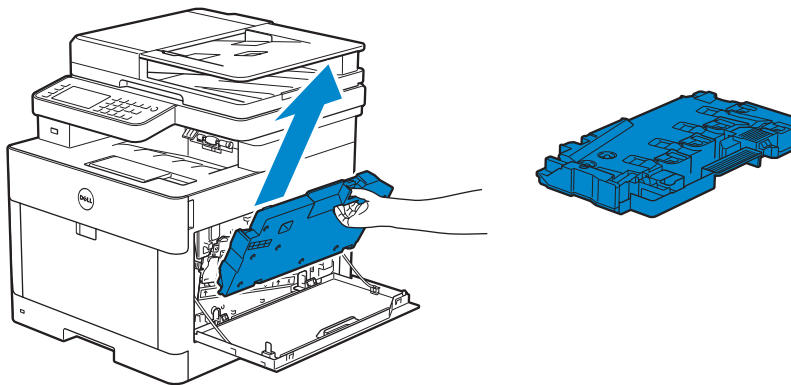




- 2 Druk op het lipje om de toneropvangbak te ontgrendelen.

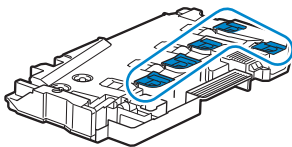


- 3 Trek de toneropvangbak voorzichtig omhoog.  
Zorg ervoor dat de zijde die aan de printer bevestigd was naar boven gericht is zodat u geen afvaltoner morst.



**△ OPGELET:**

- controleer of er geen toner uit de toneropvangbak lekt terwijl u deze verwijdert.
- raak na het verwijderen van de toneropvangbak in geen geval de onderdelen aan die zijn weergegeven in de afbeelding. Van toner kunnen uw handen vuil of vlekkerig worden.

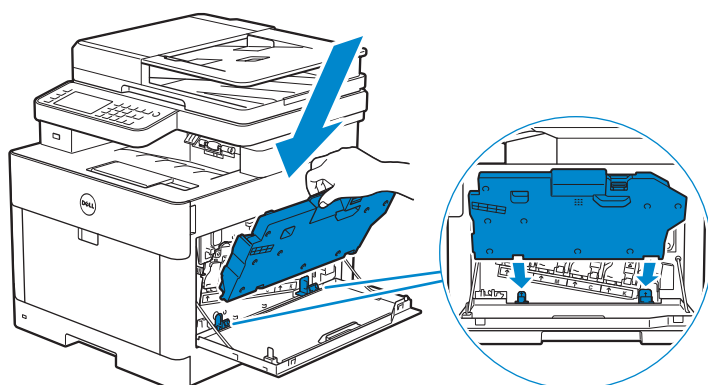


- 4 Doe de oude toneropvangbak in de plastic zak die bij de nieuwe toneropvangbak werd geleverd en sluit de zak goed af.

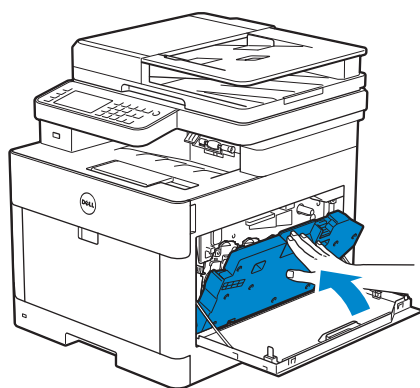
## Toneropvangbak installeren

- 1 Neem een nieuwe toneropvangbak uit de verpakking.
- 2 De toneropvangbak inbrengen.

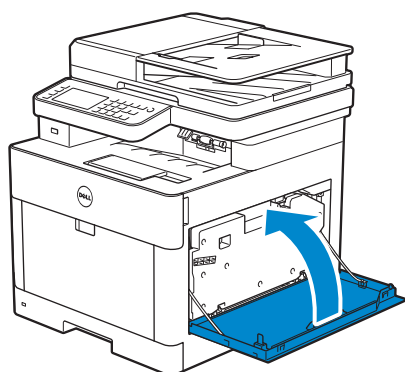
Zorg ervoor dat de twee inkepingen aan de onderkant op de beugels in de printer geplaatst zijn.



**3** Druk op de hendel van de tonerovvangbak tot u een klik hoort.



**4** Sluit de rechter zijklep.



## De binnenkant van de printer reinigen

### De CTD-sensor (Color Toner Density) reinigen

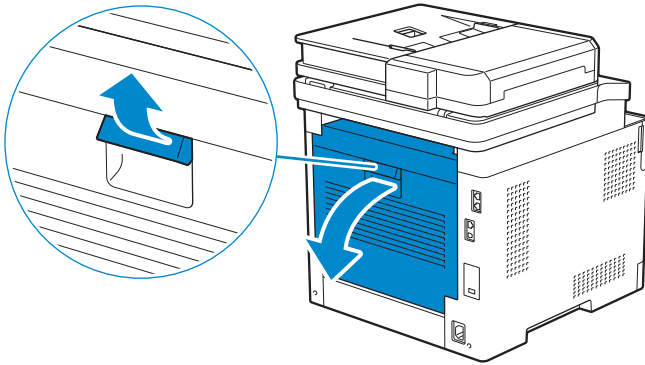


#### OPMERKING:

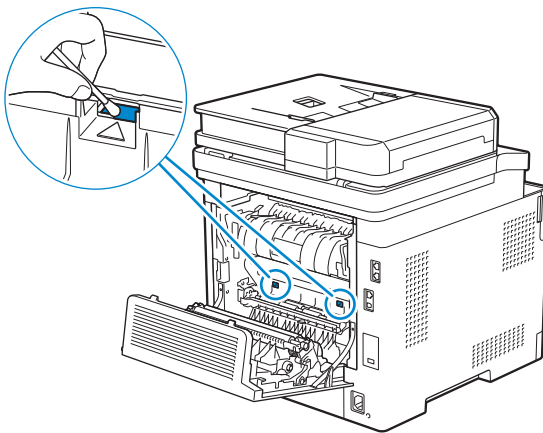
- Reinig de CTD-sensor alleen wanneer er een waarschuwing voor de CTD-sensor verschijnt op de Statusmonitor of het touch-paneel.

**1** Zorg ervoor dat de printer uitgeschakeld is.

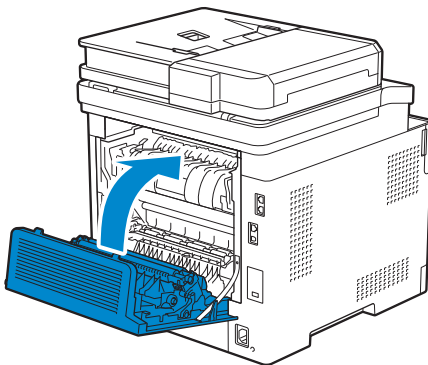
2 Trek de greep van de achterklep omhoog en open de achterklep.



3 Reinig de CTD-sensor met een schoon en droog wattenstaafje.



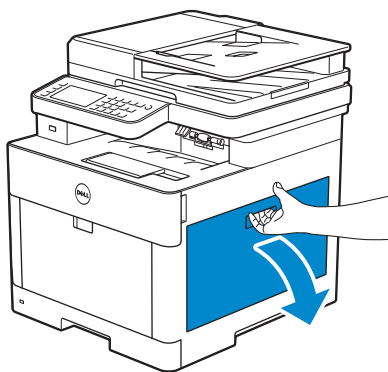
4 Sluit de achterklep.



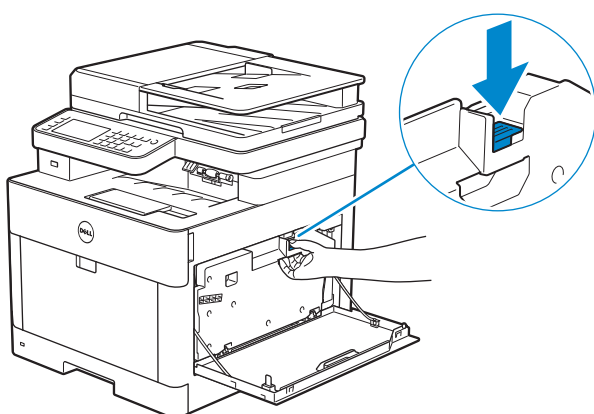
## De LED-printerkop reinigen

Om een achteruitgang van de afdrukkwaliteit door vlekken op de LED-printerkop te voorkomen, moet u de LED-printerkop regelmatig of telkens wanneer u de afdrukmodules vervangt met de reinigingsstaaf reinigen.

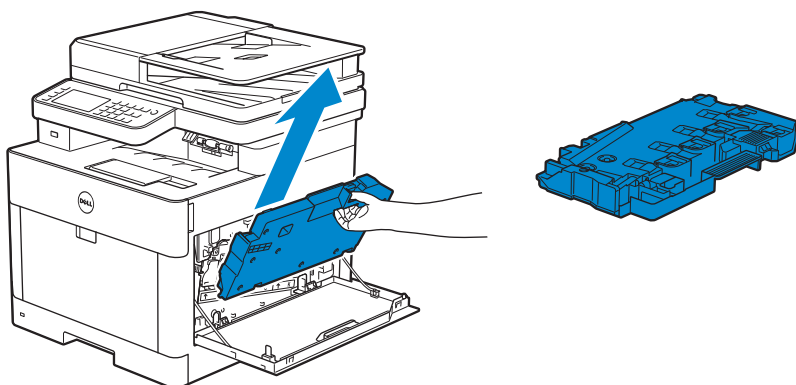
1 Open de rechter zijklep.



2 Druk op het lipje om de toneropvangbak te ontgrendelen.

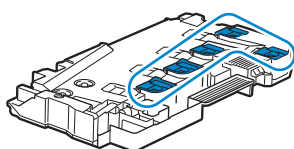


3 Trek de toneropvangbak voorzichtig omhoog.



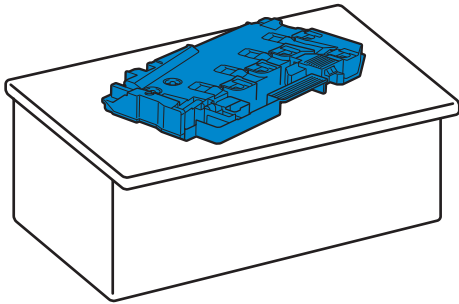
**△ OPGELET:**

- controleer of er geen toner uit de toneropvangbak lekt terwijl u deze verwijdert.
- raak na het verwijderen van de toneropvangbak in geen geval de onderdelen aan die zijn weergegeven in de afbeelding. Van toner kunnen uw handen vuil of vlekkerig worden.



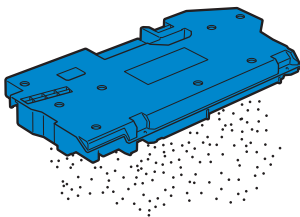
4 Plaats de toneropvangbak op een vlakke ondergrond.

Zorg ervoor dat de zijde die aan de printer bevestigd was altijd naar boven gericht is.

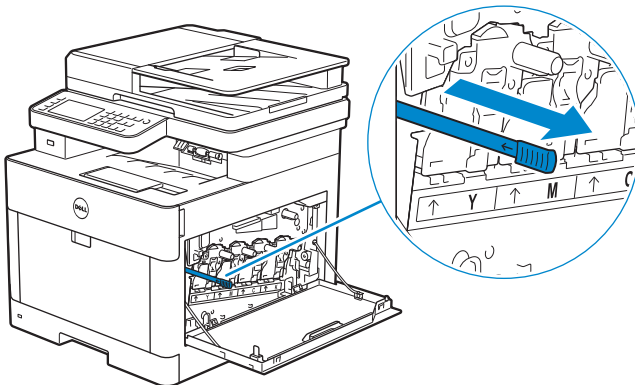


**WAARSCHUWING:**

- Richt de zijde die aan de printer bevestigd was nooit naar onder. Doet u dit wel, dan kan er toner morsen.



5 Trek de reinigingsstaaf uit de printer.

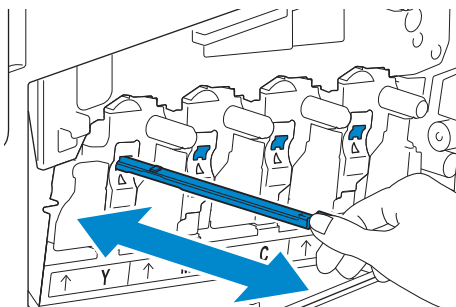


6 Steek de reinigingsstaaf in een van de vier gaten van de lipjes op de afdrukmodules tot deze stopt en trek de staaf vervolgens weer naar buiten.

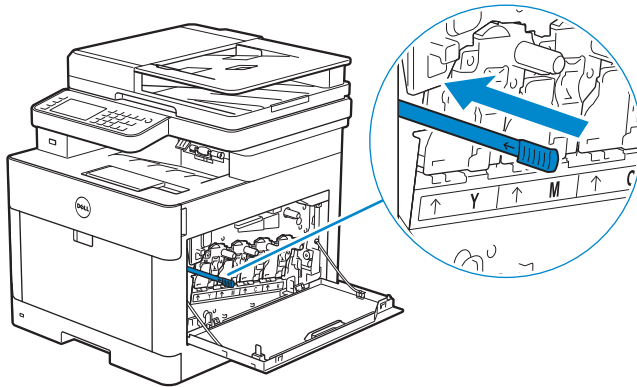


**OPMERKING:**

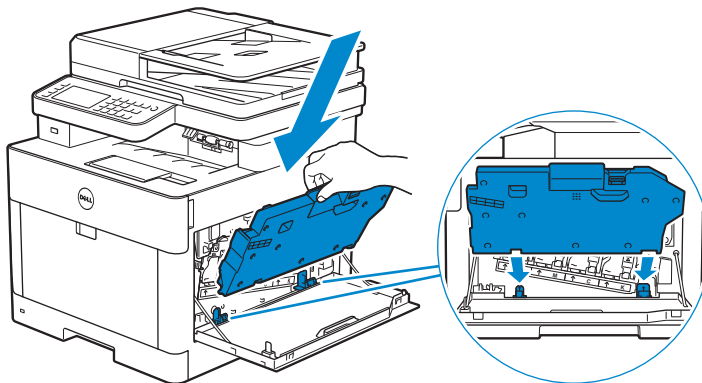
- Plaats de reinigingsstaaf met de kant met het kussentje naar boven gericht.
- Het is niet nodig om de reinigingsstaaf herhaaldelijk heen en weer te bewegen.



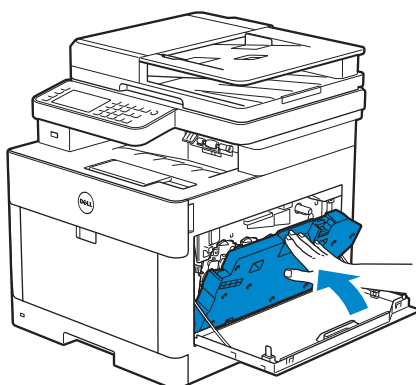
- 7 Herhaal stap 6 voor de andere drie openingen.
- 8 Berg de reinigingsstaaf weer op in zijn originele positie.



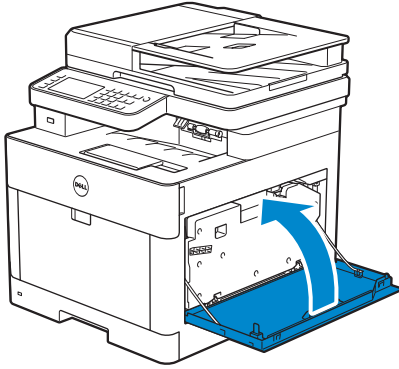
- 9 De toneropvangbak inbrengen.  
Zorg ervoor dat de twee inkepingen aan de onderkant op de beugels in de printer geplaatst zijn.



- 10 Druk op de hendel van de toneropvangbak tot u een klik hoort.



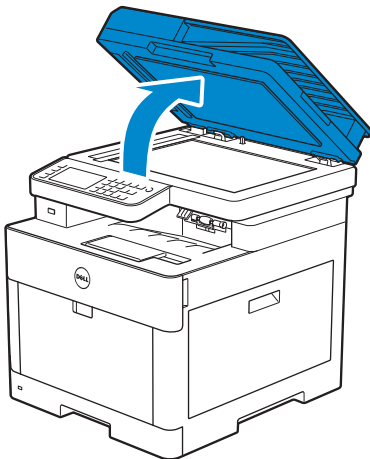
**11** Sluit de rechter zijklep.



## De scanner reinigen

Als u de scanner schoon houdt krijgt u de beste kopieën. Het wordt aangeraden om de scanner aan het einde van elke dag en gedurende de dag te reinigen, indien nodig.

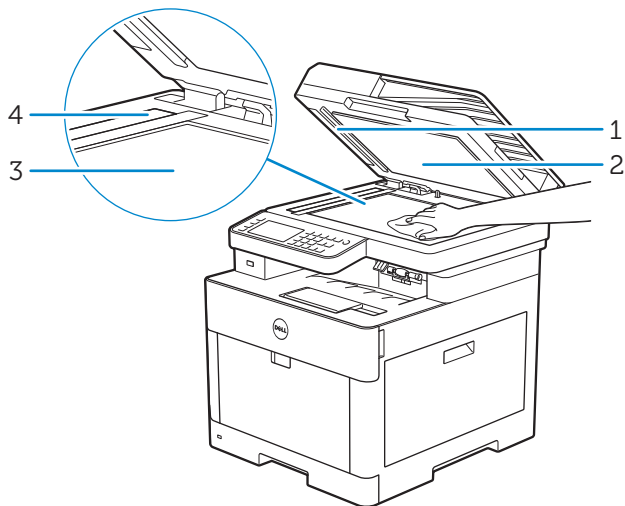
- 1 Maak een zachte, pluisvrije doek of tissue vochtig met water.
- 2 Open de documentklep.



- 3 Veeg het oppervlak van de document-glasplaat, de DADF-glasplaat, de witte strook en de witte documentklep af tot ze proper zijn. Veeg ze vervolgens af met een droge doek of tissue tot ze volledig droog zijn.

 **OPMERKING:**

- Wees voorzichtig met de witte strook.



---

1 Witte strook

---

2 Witte documentklep

---

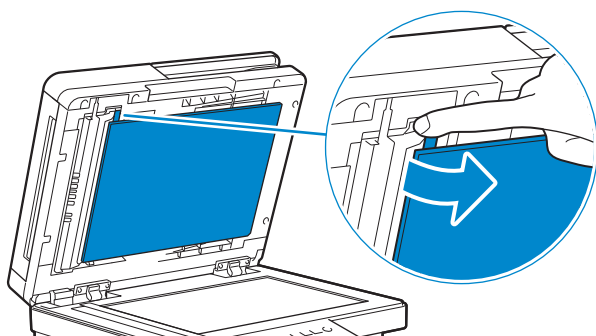
3 Document-glasplaat

---

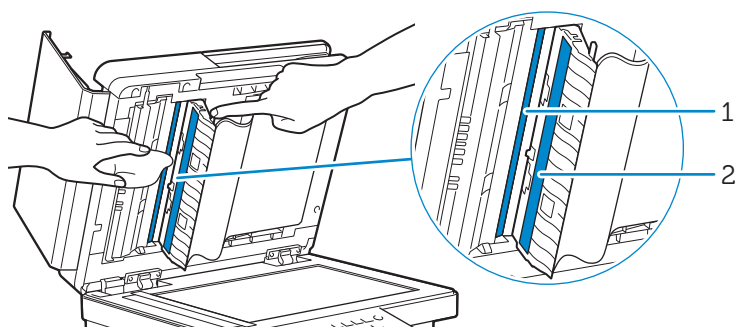
4 DADF-glasplaat

---

- 4 Trek aan het lipje om de DADF-kokerklep te openen en houd deze geopend.



- 5 Veeg het oppervlak van de duplexsensorglasplaat en de witte strook af tot ze proper zijn. Veeg ze vervolgens af met een droge doek of tissue tot ze volledig droog zijn.





---

1 Duplexsensorglasplaat

---

2 Witte strook

---

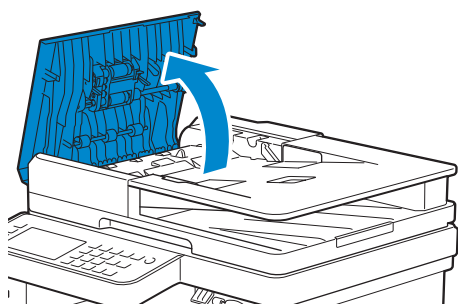
6 Sluit voorzichtig de DADF-kokerklep.

7 Sluit de documentklep.

## De DADF-invoerrollen reinigen

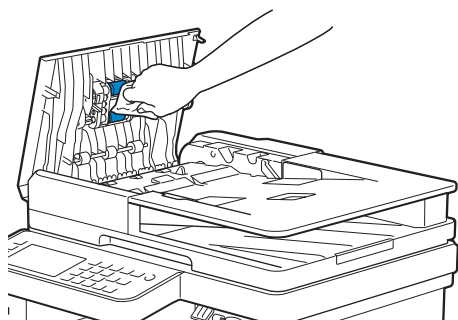
Als u de DADF-invoerrollen proper houdt, krijgt u de beste kopieën. Het is aan te raden de DADF-invoerrollen regelmatig te reinigen.

1 Open de klep van de DADF.



2 Veeg de DADF-invoerrollen schoon met een droge, zachte, pluisvrije doek of tissue tot deze proper zijn.

Als er inktvlekken aanwezig zijn op de DADF-invoerrollen, kunnen documenten die langs de DADF passeren ook vlekken gaan vertonen. In dat geval bevochtigt u een zachte, pluisvrije doek of tissue met een neutraal reinigingsmiddel of met water en verwijdert u de inktvlekken van de DADF-invoerrollen tot deze proper en droog zijn.



## De printer verplaatsen

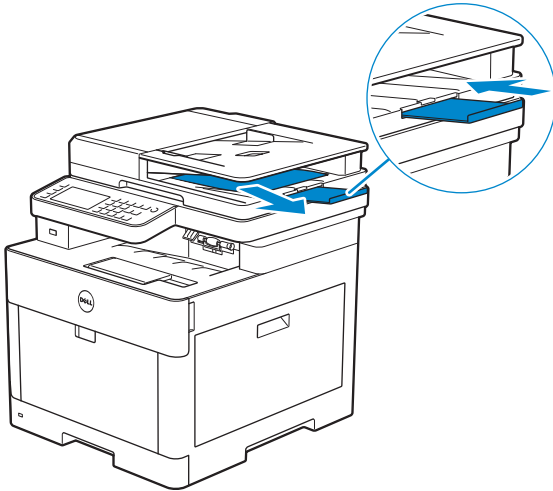
In dit hoofdstuk wordt beschreven hoe u de printer moet verplaatsen.

### WAARSCHUWING:

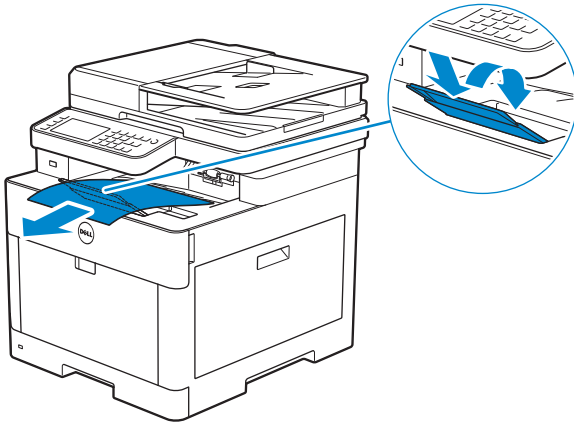
- lees en volg eerst de veiligheidsvoorschriften in de *Belangrijke informatie* voordat u één van de volgende handelingen verricht.
- Als de optionele 550-velinvoer (lade 2) geïnstalleerd is, verwijdert u de optionele 550-velinvoer voordat u de printer verplaatst. Als de optionele 550-velinvoer niet stevig vast zit in de printer, kan hij op de grond vallen en letsels veroorzaken. Zie "De optionele papierlade voor 550 vel verwijderen".

1 Schakel de printer uit en ontkoppel vervolgens het netsnoer, de interfacekabel en alle andere kabels.

**2** Verwijder al het papier uit de DADF en schuif de documentstopper naar binnen.



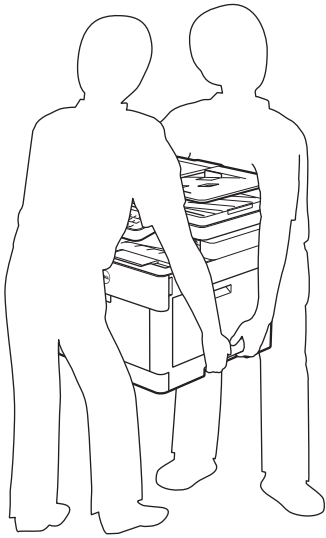
**3** Verwijder al het papier uit de opvangbak en klap de verlenging van de opvangbak naar binnen.



**4** Til de printer op en verplaats hem voorzichtig.

**⚠ WAARSCHUWING:**

- er zijn twee mensen nodig om de printer op te tillen.



**✍ OPMERKING:**

- Als u de printer over een lange afstand verplaatst, verwijdert u de tonercassettes uit de printer om te voorkomen dat er toner gemorst wordt. Plaats de printer vervolgens in een doos. Zie "Tonercassettes vervangen".

## Optionele accessoires verwijderen

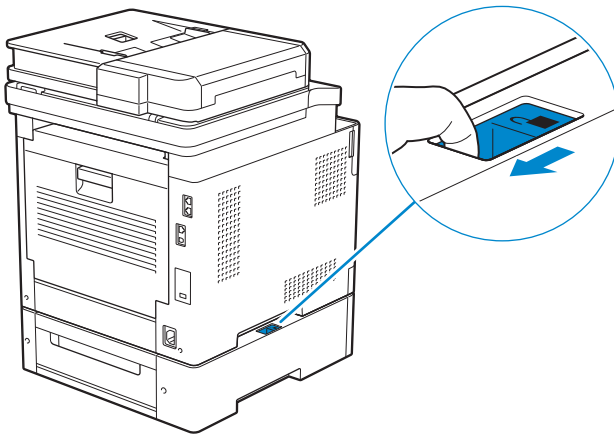
Als de printer moet worden verplaatst of de printer en de optionele 550-velinvoer naar een nieuwe locatie moeten worden vervoerd, moet de optionele 550-velinvoer verwijderd worden uit de printer. Pak voor het vervoeren de printer en de optionele 550-velinvoer goed in zodat deze niet beschadigd raken.

## De optionele papierlade voor 550 vel verwijderen

**⚠ WAARSCHUWING:**

- **Voor u de optionele 550-velinvoer (lade 2) verwijdert, moet u de printer uitschakelen, de stekker uit het stopcontact trekken en alle kabels loskoppelen van de achterzijde van de printer.**
- 1 Zorg ervoor dat de printer uitgeschakeld is en koppel vervolgens alle kabels los van de achterkant van de printer.

- 2 Verschuif de vergrendeling van de optionele 550-velinvoer naar de ontgrendelde positie.

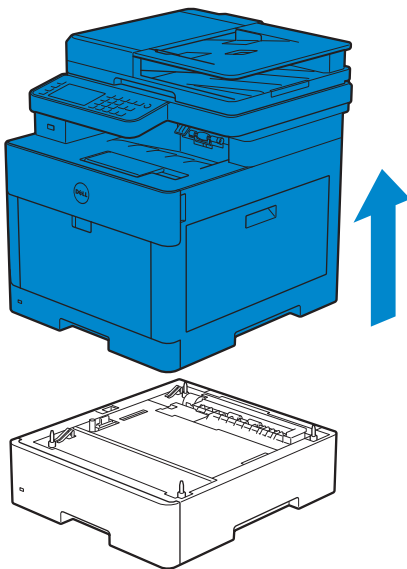


- 3 Til de printer voorzichtig van de optionele 550-velinvoer en zet deze vervolgens op een vlak oppervlak.



**WAARSCHUWING:**

- er zijn twee mensen nodig om de printer op te tillen.



- 4 Sluit alle kabels aan op de achterkant van de printer en schakel de printer in.

# Problemen oplossen

# Problemen oplossen

## Vastgelopen papier verwijderen

### OPMERKING:

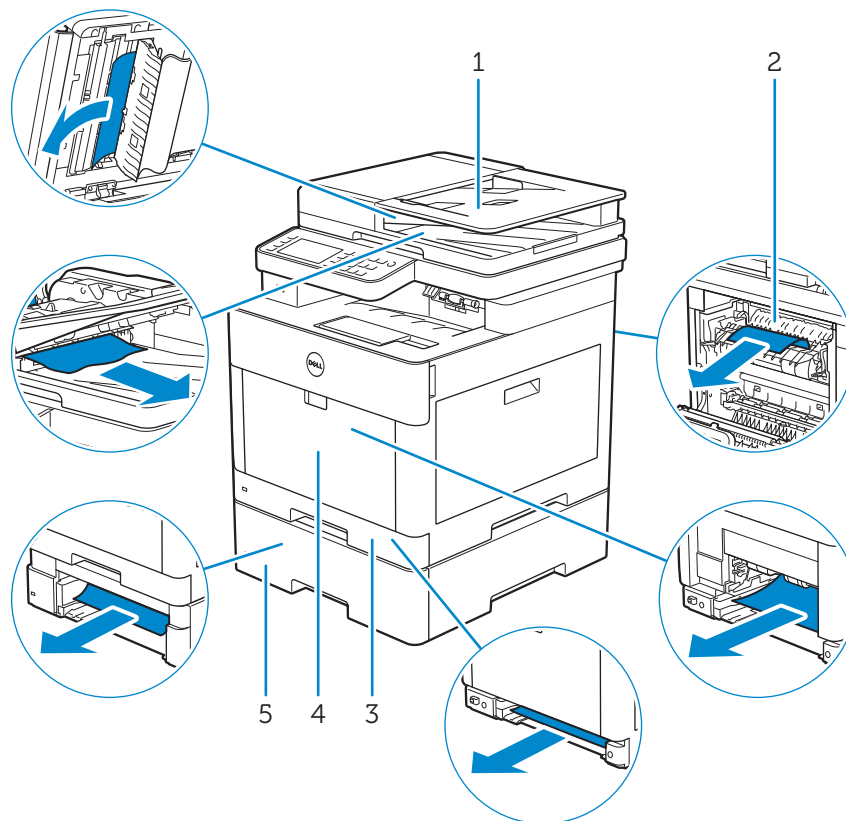
- Vastlopen van het papier is te voorkomen door keuze van de juiste afdrukmedia en zorgvuldig inleggen daarvan. Zie "Afdrukmediarichtlijnen".

## De plaats van een papierstoring bepalen

### OPGELET:

- gebruik geen gereedschappen of andere harde voorwerpen om vastgelopen papier te verwijderen. De printer zou daardoor permanent beschadigd kunnen worden.

De volgende afbeelding laat zien waar in de printer afdrukmedia kan vastlopen.



- |   |   |
|---|---|
| 1 | Papierlade voor automatisch dubbelzijdig afdrucken (DADF) |
| 2 | Fusereenheid  |
| 3 | Lade 1  |
| 4 | Multifunctionele papierlade (MPF)                         |
| 5 | Optionele papierlade voor 550 vel                         |

## Vastgelopen papier verwijderen uit de DADF

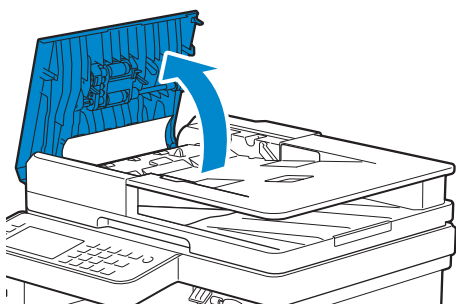
Als een document in de DADF vastloopt, verwijdert u de vastgelopen documenten door middel van de volgende procedures.

### OPMERKING:

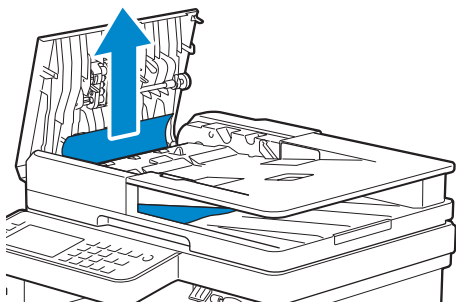
- om het vastlopen van papier te voorkomen, gebruikt u de document-glasplaat voor dikke, dunne of gemengde documenten.
- het foutbericht op het touch-paneel verdwijnt zodra u de vastgelopen afdrukmedia uit de printer hebt verwijderd.

## Documenten verwijderen uit de zone voor documentinvoer en documentuitvoer

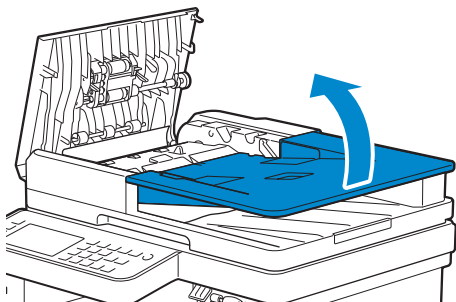
- 1 Verwijder de overige documenten uit de DADF.
- 2 Open de klep van de DADF.



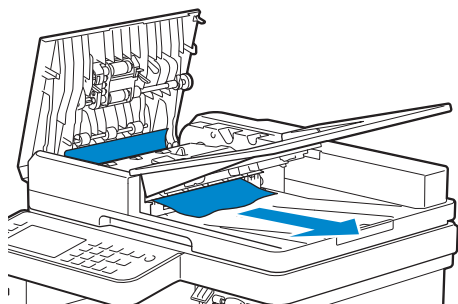
- 3 Verwijder vastgelopen documenten uit de DADF-klep door het document voorzichtig recht naar boven te trekken.



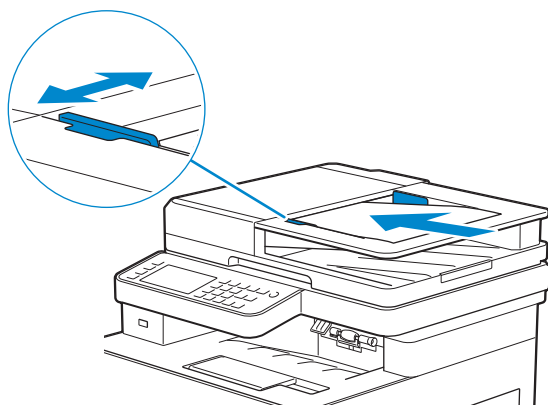
- 4 Hef de documentinvoerlade op.



5 Verwijder vastgelopen documenten uit de documentuitvoerlade.



6 Sluit de klep van de DADF en leg de documenten terug in de DADF.

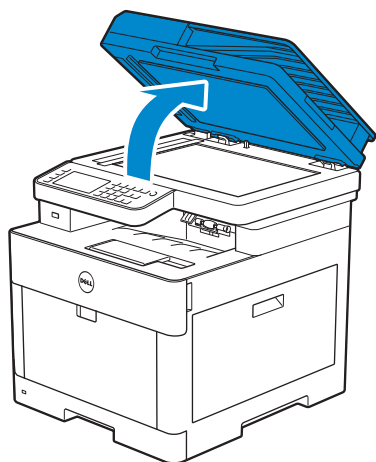


7 Tik op Start.

## Documenten verwijderen uit de DADF-kokerklep

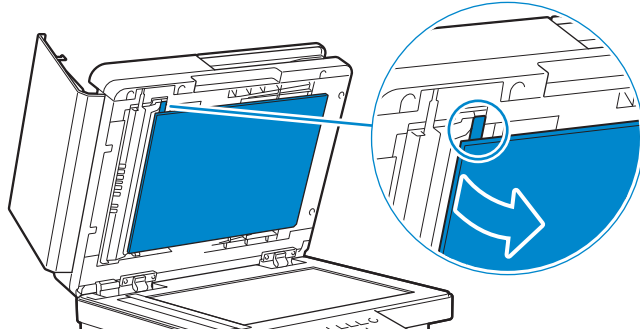
Als u het vastgelopen document niet kunt verwijderen uit de documentuitvoerlade of als u geen vastgelopen documenten kunt vinden, opent u de DADF-kokerklep en verwijdert u daaruit de vastgelopen documenten.

1 Open de documentklep.

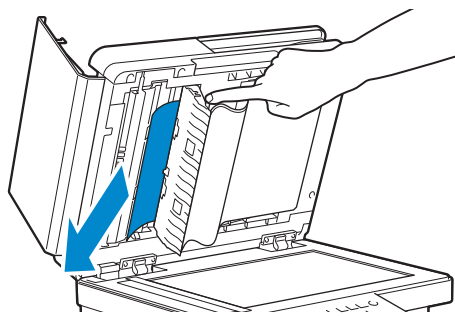




2 Trek aan het lipje om de DADF-kokerklep te openen en houd deze geopend.

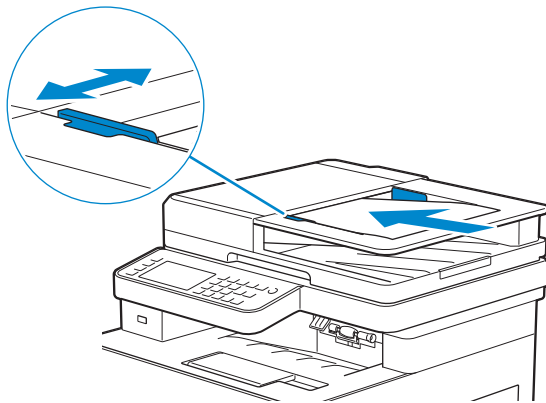


3 Verwijder het document uit de DADF-kokerklep door het voorzichtig naar links te trekken.



4 Sluit voorzichtig de DADF-kokerklep.

5 Sluit de documentklep en leg de documenten terug in de DADF.



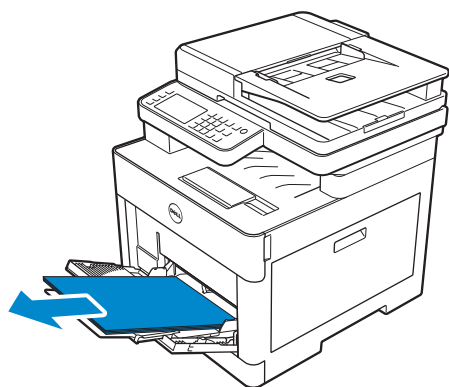
6 Tik op Start.

## Vastgelopen papier verwijderen uit de multifunctionele lade (MPF) en uit lade 1

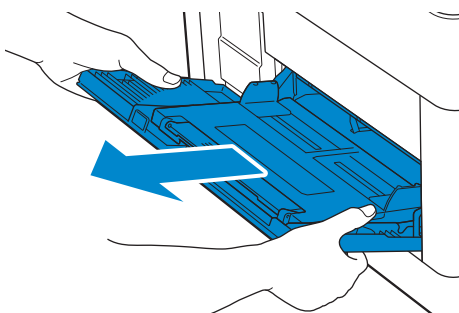
### OPMERKING:

- het foutbericht op het touch-paneel verdwijnt zodra u de vastgelopen afdrukmedia uit de printer hebt verwijderd.

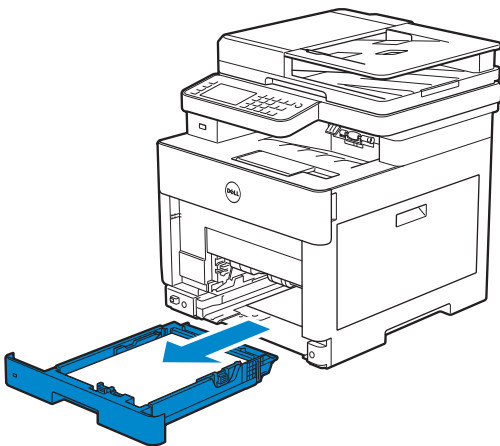
- 1 Trek de MPF voorzichtig open. Als de MPF reeds open en in gebruik is, verwijdert u het resterende papier uit de MPF.



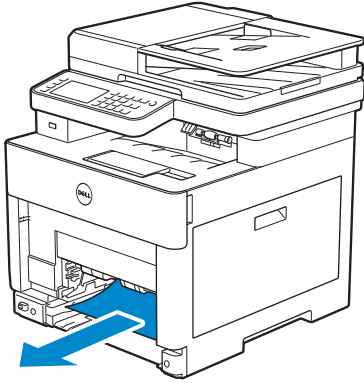
- 2 Neem de MPF-klep aan beide kanten vast en trek de multifunctionele papierlade uit de printer.



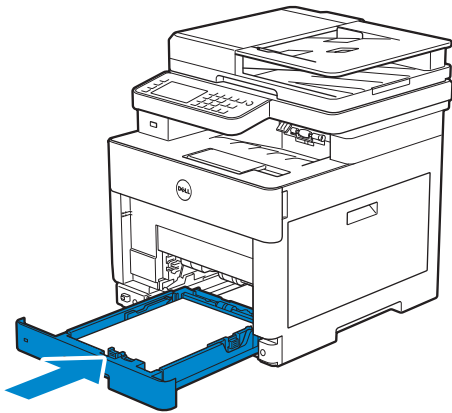
- 3 Trek lade 1 uit de printer.



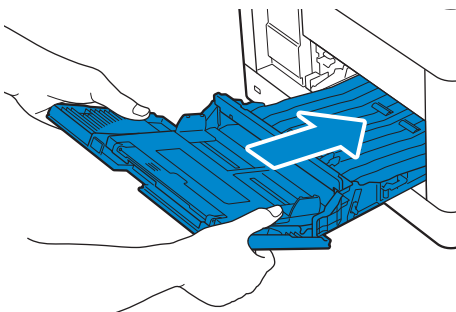
4 Verwijder het vastgelopen papier.



5 Schuif lade 1 in de printer en druk de lade vervolgens zo ver mogelijk aan.



6 Plaats de MPF in de printer en plaats vervolgens het papier terug op de MPF.



7 Tik op Start.

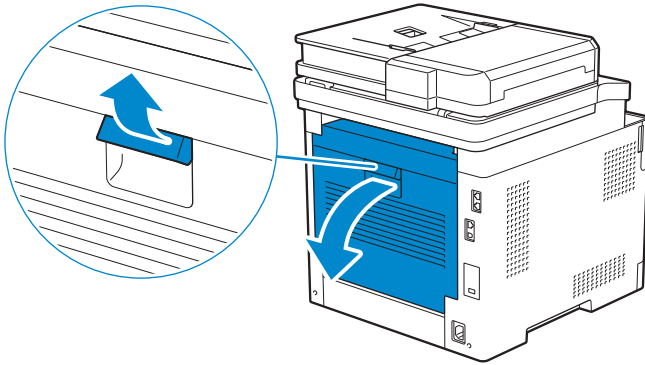
## Vastgelopen papier verwijderen uit de achterklep

### **OPMERKING:**

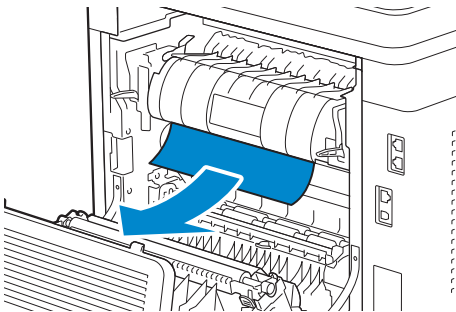
- het foutbericht op het touch-paneel verdwijnt zodra u de vastgelopen afdrukmedia uit de printer hebt verwijderd.

## Vastgelopen papier verwijderen uit de fusereenheid

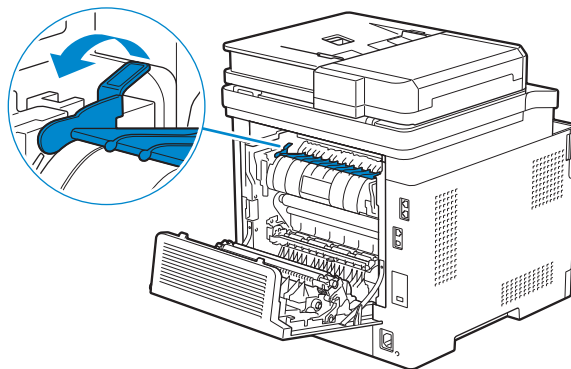
- 1 Trek de greep van de achterklep omhoog en open vervolgens de achterklep.



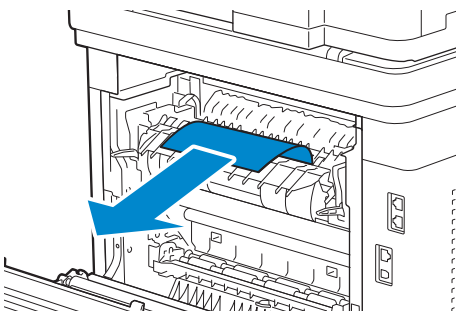
- 2 Verwijder het vastgelopen papier van onder de fusereenheid.



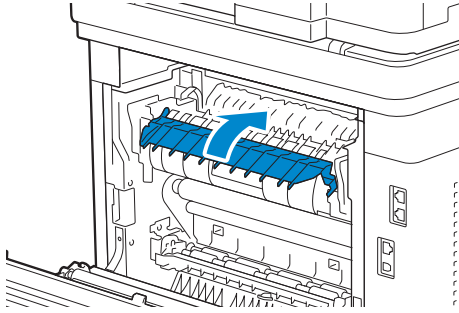
- 3 Trek aan het lipje dat zich boven de fusereenheid bevindt en houd het onderdeel open.



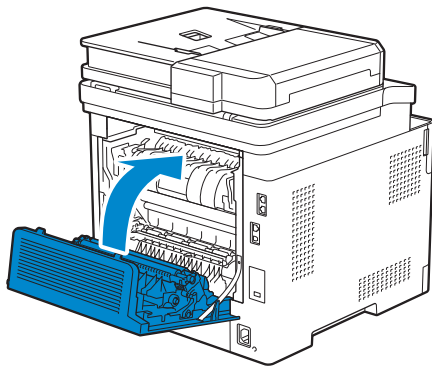
- 4 Verwijder het vastgelopen papier.



5 Laat het lipje voorzichtig los en sluit het onderdeel.

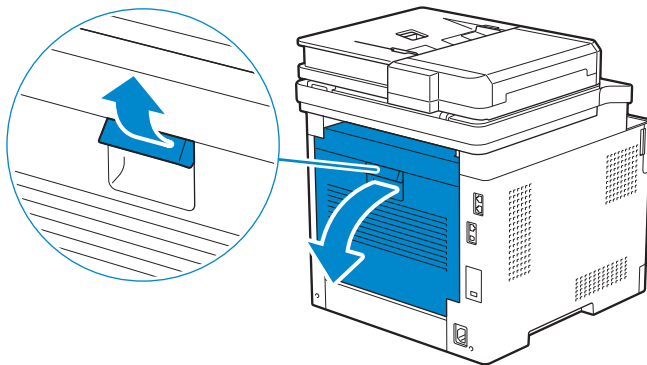


6 Sluit de achterklep.

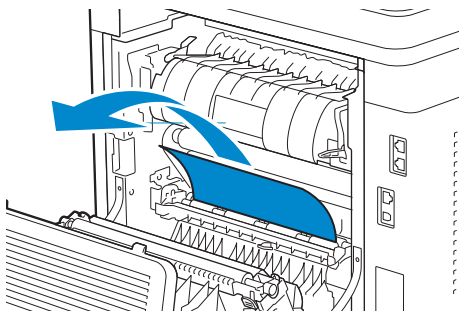


## Vastgelopen papier verwijderen uit de rollen

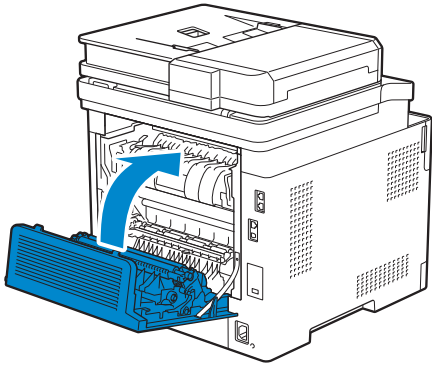
1 Trek de greep van de achterklep omhoog en open de achterklep.



2 Verwijder het vastgelopen papier.

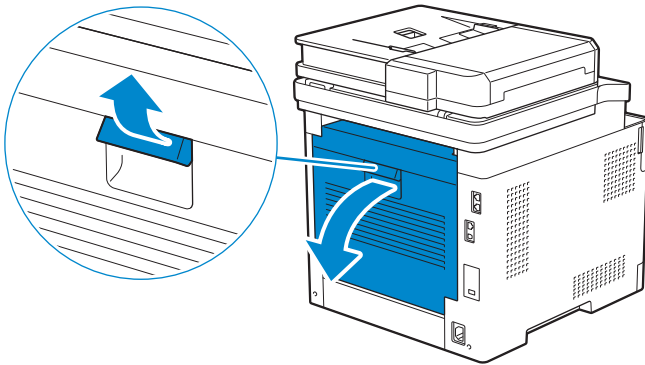


**3** Sluit de achterklep.

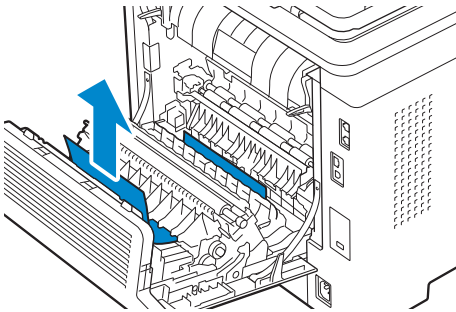


## Vastgelopen papier verwijderen uit de duplexeenheid

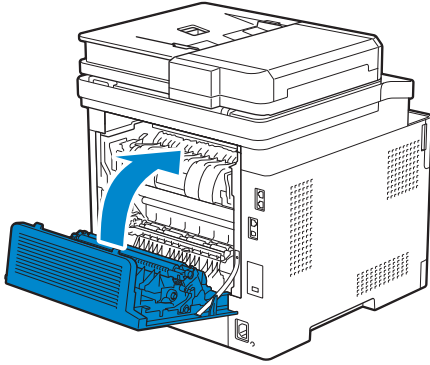
**1** Trek de greep van de achterklep omhoog en open de achterklep.



**2** Verwijder het vastgelopen papier.



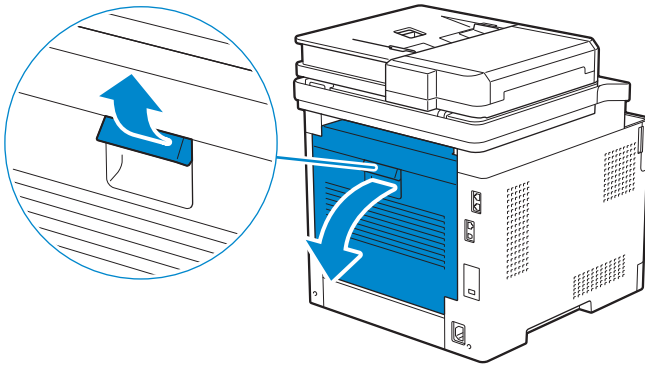
**3** Sluit de achterklep.



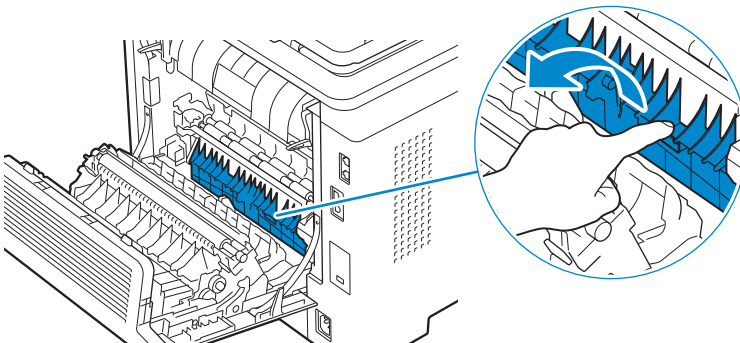
## Vastgelopen papier verwijderen uit de achterkoker

Als er een foutcode voor een papierstoring in de achterklep verschijnt, maar u geen vastgelopen papier kunt vinden, kijkt u in de achterkoker.

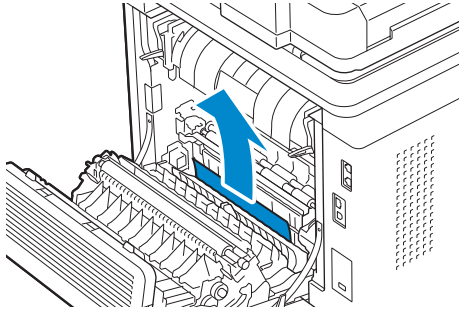
**1** Trek de greep van de achterklep omhoog en open vervolgens de achterklep.



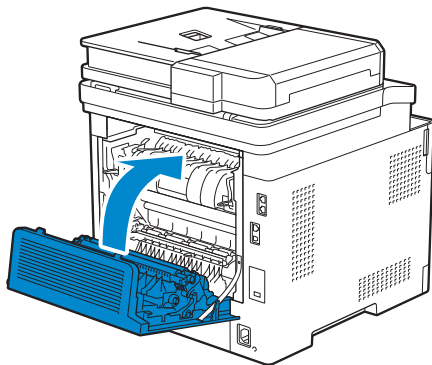
**2** Trek aan het lipje om de achterkoker te openen.



3 Verwijder het vastgelopen papier.



4 Sluit de achterklep.

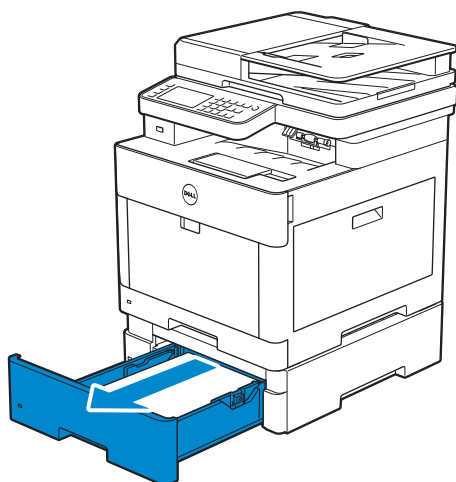


## Vastgelopen papier verwijderen uit de optionele papierlade voor 550 vel

 **OPMERKING:**

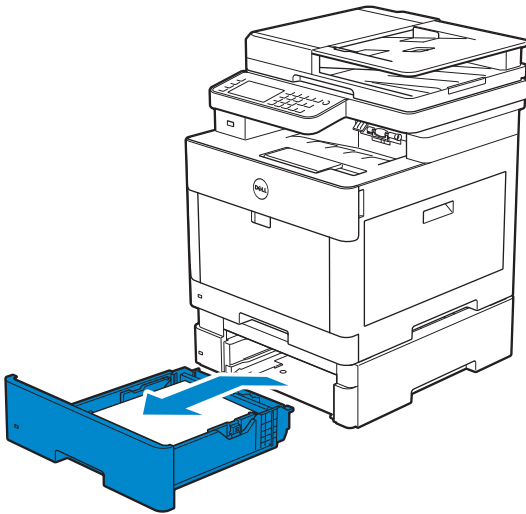
- het foutbericht op het touch-paneel verdwijnt zodra u de vastgelopen afdrukmedia uit de printer hebt verwijderd.

1 Trek de lade van de optionele 550-velinvoer tot halverwege uit de printer.

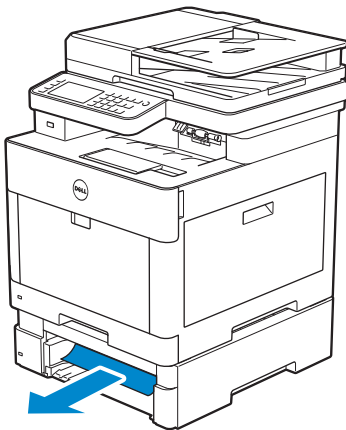




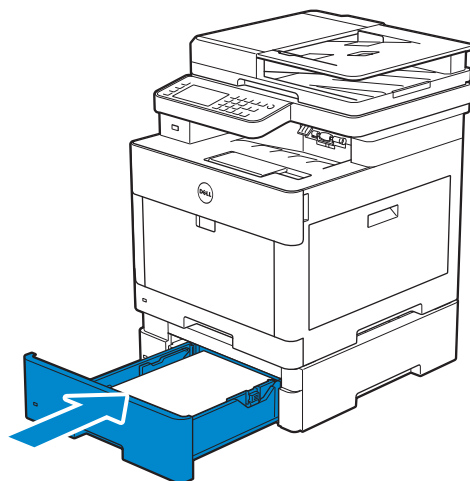
- 2 Neem de lade met beide handen vast, kantel de voorkant ervan iets omhoog en trek deze vervolgens volledig naar buiten.



- 3 Verwijder het vastgelopen papier.



- 4 Schuif de optionele 550-velinvoer in de printer en druk vervolgens de lade zo ver mogelijk aan.



## Simpele problemen met de printer

Sommige problemen met de printer kunt u zelf vrij eenvoudig verhelpen. Als zich een probleem voordoet met de printer, controleer dan de volgende punten:

- Is de voedingskabel stevig aangesloten op de printer en op een goed geaard stopcontact?
- Is de printer aangezet?
- Is de stroomvoorziening niet onderbroken door een schakelaar of een gesprongen zekering?
- Werkt andere elektrische apparatuur die is aangesloten op hetzelfde stopcontact wel naar behoren?
- Zijn alle opties correct geïnstalleerd.

Als het probleem na controle van alle bovenstaande punten nog steeds bestaat, schakelt u de printer uit, wacht 10 seconden en schakelt de printer weer in. Daarmee wordt het probleem vaak verholpen.

### OPMERKING:

- als er storingsberichten op het touch-paneel of scherm van uw computer worden weergegeven, volg dan de instructies op het scherm om de printerproblemen te verhelpen. Zie "Printerberichten begrijpen".



## Scheruweergaveproblemen

Probleem	Oplossing
De menu-instellingen die zijn gewijzigd via het bedieningspaneel werken niet.	Instellingen in uw softwareprogramma, het printerstuurprogramma of de printerhulpprogramma's krijgen voorrang boven de instellingen die worden gemaakt via het bedieningspaneel.

## Afdrukproblemen

### OPMERKING:

- Wanneer de optie `Pan.vergr. inst.` is ingesteld op `Inschakelen`, moet u het viercijferige wachtwoord invoeren in het menu `Beheerinstellingen`.

Probleem	Oplossing
Er wordt niets afgedrukt of onjuiste tekens.	Controleer of het hoofdmenu op het touch-paneel verschijnt voordat u een afdruktaak naar de printer stuurt. Druk op de knop  ( <b>Home</b> ) om terug te keren naar het hoofdmenu.
	Controleer of er wel afdrukmedia in de printer zijn geplaatst. Druk op de knop  ( <b>Home</b> ) om terug te keren naar het hoofdmenu.
	Controleer of de printer staat ingesteld op de juiste Page Description Language (PDL).
	Controleer of u het juiste printerstuurprogramma gebruikt.
	Controleer of de correcte USB- of Ethernetkabel goed op de printer is aangesloten.
	Controleer of het juiste afdrukmediaformaat is geselecteerd.
	Controleer, als u een printerspooler gebruikt, of de spooler niet is vastgelopen.
	Controleer de printer-interface via de <code>Beheerinstellingen</code> .
	Bepaal welk host-interface u gebruikt. Druk de pagina <code>Paneelinstell.</code> af om te zien of de huidige interface-instellingen juist zijn.

Probleem	Oplossing
Afdrukmedia worden verkeerd ingevoerd of er worden meerdere vellen tegelijkertijd ingevoerd.	<p>Controleer of de gebruikte afdrukmedia voldoen aan de specificaties voor de printer. Zie "Ondersteunde afdrukmedia".</p> <p>Waaier de afdrukmedia uit voor u deze inlegt.</p> <p>Controleer of de afdrukmedia goed zijn geplaatst.</p> <p>Controleer of de breedte- en lengtegeleiders in de lades voor afdrukmedia juist zijn afgesteld.</p> <p>Controleer of lade 1, de optionele 550-velinvoer (lade 2) of de multifunctionele papierlade (MPF) goed zijn geplaatst.</p> <p>Doe nooit te veel papier in lade 1, de optionele lade voor 550 vel of de multifunctionele papierlade (MPF).</p> <p>Forceer de afdrukmedia niet bij het inleggen in de multifunctionele papierlade; anders kunnen er vellen scheef lopen of dubbelgevouwen worden.</p> <p>Controleer of de afdrukmedia niet zijn opgekruld.</p> <p>Controleer of de aanbevolen afdrukkant naar boven gericht is. Zie "Afdrukmedia in lade 1 en de optionele lade voor 550 vel leggen".</p> <p>Leg de afdrukmedia andersom of ondersteboven en druk nogmaals af, om te zien of de invoer dan beter gaat.</p> <p>Gebruik niet verschillende afdrukmedia door elkaar.</p> <p>Gebruik niet afdrukmedia uit verschillende pakken door elkaar.</p> <p>Verwijder het bovenste en het onderste gekrulde vel van een pak afdrukmedia, vóór u het papier inlegt.</p> <p>Plaats alleen afdrukmedia wanneer lade 1, de optionele lade voor 550 vel of de multifunctionele papierlade (MPF) leeg is.</p> <p>Veeg de verdragingsrollen in lade 1, de optionele lade voor 550 vel of de multifunctionele papierlade (MPF) schoon met een vochtige doek.</p>
De envelop is gekreukt na afdrukken.	Controleer of de envelop in de multifunctionele papierlade is gelegd zoals aangegeven in "Enveloppen in de MPF plaatsen".
De pagina's worden beëindigd op onverwachte plaatsen.	Verhoog de waarde voor <b>Time-out</b> wanneer u gebruik maakt van het bedieningspaneel, de Werkset of de Dell Printer Configuration Web Tool.
De afdrukmedia worden niet netjes opgestapeld in de uitvoerlade.	Leg de stapel afdrukmedia andersom in lade 1 of de multifunctionele papierlade.
Het afdrukken vanaf Dell Document Hub duurt even.*	Stel in het printermenu <b>Afdrukmodus</b> in op >Hoge snelheid. Zie "Afdrukmodus".
Kan niet afdrukken uit lade 1 of de optionele lade voor 550 vel, omdat de afdrukmedia in lade 1 of de optionele lade voor 550 vel gekruld is.	Laad de afdrukmedia in de multifunctionele papierlade.

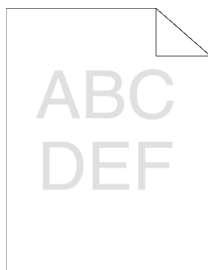
\* Dell Document Hub is beschikbaar op de Dell H625cdw en Dell H825cdw.



## Afdrukkwaliteitsproblemen




### OPMERKING:

- Sommige van de volgende procedures waarbij gebruik wordt gemaakt van de Werkset van Dell Printer Hub en Dell Printer Management Tool kunnen worden uitgevoerd met behulp van het bedieningspaneel of Dell Printer Configuration Web Tool. Zie "Werkset", "Begrip van de systeemmenu's" en "Dell™ Printer Configuration Web Tool".

## Afdruk te licht



Probleem	Oplossing
Het afdrukresultaat is te licht.	<p>1 Misschien zijn de tonercassettes bijna leeg of aan vervanging toe. Controleer de hoeveelheid toner die resteert in elk van de tonercassettes.</p> <p><b>a</b> Druk op de knop  (<b>Informatie</b>) en tik vervolgens op het tabblad <b>Verbruiksartik.</b> of start Dell Printer Configuration Web Tool. Zie "Dell™ Printer Configuration Web Tool". U kunt het tonerniveau ook als volgt nagaan. Voor Windows®: Start Dell Printer Hub of Dell Printer Management Tool en klik vervolgens op het tabblad <b>Overzicht</b>. Voor OS X en Linux: Start Status Monitor en bekijk het venster <b>Printerstatus</b>.</p> <p><b>b</b> Vervang de tonercassettes als dat nodig is.</p> <p>Als het probleem niet opgelost raakt, gaat u verder met stap 2.</p>
	<p>2 Indien u gebruik maakt van tonercassettes die niet van het merk Dell zijn, schakelt u de optie <b>Geen Dell-toner</b> in.</p> <p><b>a</b> Start de Werkset van Dell Printer Hub of Dell Printer Management Tool en klik op <b>Serviceprogramma's</b> op het tabblad <b>Printeronderhoud</b>.</p> <p> <b>OPMERKING:</b></p> <ul style="list-style-type: none"><li>• Zie "Werkset" voor meer informatie over het starten van de Werkset.</li></ul> <p><b>b</b> Controleer of het keuzevakje <b>Aan</b> onder <b>Geen Dell-toner</b> is aangevinkt.</p> <p>Als het probleem niet opgelost raakt, gaat u verder met stap 3.</p>
	<p>3 Schakel de functie <b>Tonerbesparing</b> in het printerstuurprogramma uit.</p> <p><b>a</b> Controleer op het tabblad <b>Others</b> of <b>Uit</b> is geselecteerd in het vervolgkeuzemenu van <b>Tonerbesparing</b>.</p> <p>Als het probleem niet opgelost raakt, gaat u verder met stap 4.</p>
	<p>4 Het afdrukmediaoppervlak kan ongelijkmatig zijn. Probeer of het helpt de instelling <b>Papiersoort</b> in het printerstuurprogramma te wijzigen. Wijzig bijvoorbeeld normaal papier in dik papier.</p> <p><b>a</b> Op het tabblad <b>Algemeen</b> de instelling van de <b>Papiersoort</b> wijzigen.</p> <p>Als het probleem niet opgelost raakt, gaat u verder met stap 5.</p>
	<p>5 Controleer of de juiste afdrukmedia worden gebruikt. Zie "Ondersteunde afdrukmedia". Als het niet het geval is, gebruik dan de afdrukmedia die worden aanbevolen voor de printer.</p> <p>Als het probleem niet opgelost raakt, gaat u verder met stap 6.</p>

Probleem	Oplossing
	6 Controleer of de overdrachteenheid correct is geïnstalleerd. Als het probleem niet opgelost raakt, gaat u verder met stap 7.
	7 Roer de ontwikkelaar in de afdrukmodule. <b>a</b> Druk op de knop  ( <b>Informatie</b> ) en tik op het tabblad <b>Extra</b> → <b>Beheerinstellingen</b> → <b>Onderhoud</b> → <b>Ontwikkelaar en overdrachteenheid reinigen</b> → <b>Starten</b> . <b>b</b> Druk een kleurtestpagina af via <b>Rapport/lijst</b> . Als het probleem niet opgelost raakt, gaat u verder met stap 8.
	8 Reinig de ontwikkelaar in de afdrukmodule. <b>a</b> Druk op de knop  ( <b>Informatie</b> ) en tik op het tabblad <b>Extra</b> → <b>Beheerinstellingen</b> → <b>Onderhoud</b> → <b>Toner vernieuwen</b> . <b>b</b> Selecteer de gewenste kleur en tik vervolgens op <b>Starten</b> .  <b>OPMERKING:</b> <ul style="list-style-type: none"> <li>De functie <b>Toner vernieuwen</b> gebruikt toner en verkort de levensduur van de tonercassette en van de afdrukmodule.</li> </ul> <b>c</b> Druk een kleurtestpagina af via <b>Rapport/lijst</b> . Als het probleem niet opgelost raakt, gaat u verder met stap 9.
	9 Afdrukmodules vervangen. Zie "Afdrukmodule vervangen". <b>a</b> Start de Werkset van Dell Printer Hub of Dell Printer Management Tool en klik op <b>Rapporten</b> op het tabblad <b>Rapporten Printerinstelling</b> . <b>b</b> Klik ter verificatie op <b>Kleurtestpagina</b> . Neem contact op met Dell als het probleem niet opgelost raakt.

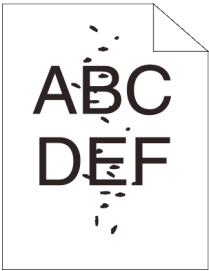
## Toner maakt vlekken/loopt uit



Probleem	Oplossing
De toner maakt vlekken of laat los.	1 Het afdrukmediaoppervlak kan ongelijkmatig zijn. Probeer of het helpt de instelling <b>Papiersoort</b> in het printerstuurprogramma te wijzigen. Wijzig bijvoorbeeld normaal papier in dik papier. <b>a</b> Op het tabblad <b>Algemeen</b> de instelling van de <b>Papiersoort</b> wijzigen. Als het probleem niet opgelost raakt, gaat u verder met stap 2.
	2 Controleer of de juiste afdrukmedia worden gebruikt. Zie "Ondersteunde afdrukmedia". Als het niet het geval is, gebruik dan de afdrukmedia die worden aanbevolen voor de printer. Als het probleem niet opgelost raakt, gaat u verder met stap 3.
	3 Afdrukmodules vervangen. Zie "Afdrukmodule vervangen". <b>a</b> Druk ter verificatie een testpagina af. Als het probleem niet opgelost raakt, gaat u verder met stap 4.

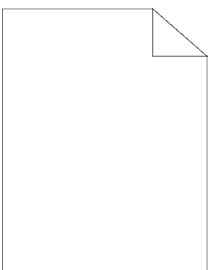
Probleem	Oplossing
	<p>4 Roer de ontwikkelaar in de afdrukmodule.</p> <p><b>a</b> Druk op de knop <b>i</b> (<b>Informatie</b>) en tik op het tabblad <b>Extra</b> → <b>Beheerinstellingen</b> → <b>Onderhoud</b> → <b>Ontwikkelaar en overdrachteenheid reinigen</b> → <b>Starten</b>.</p> <p><b>b</b> Druk een kleurtestpagina af via <b>Rapport/lijst</b>.</p> <p>Neem contact op met Dell als het probleem niet opgelost raakt.</p>



## Willekeurige vlekken/onscherpe beelden



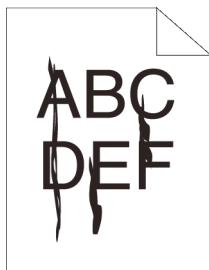
Probleem	Oplossing
De afdruk bevat willekeurige vlekken of is onscherp.	<p>1 Controleer of de tonercassettes correct zijn geplaatst. Zie "Tonercassette installeren".</p> <p>Als het probleem niet opgelost raakt, gaat u verder met stap 2.</p> <hr/> <p>2 Controleer of de afdrukmodules correct zijn geplaatst. Zie "Afdrukmodule vervangen" en "Afdrukmodule installeren".</p> <p>Als het probleem niet opgelost raakt, gaat u verder met stap 3.</p> <hr/> <p>3 Afdrukmodules vervangen. Zie "Afdrukmodule vervangen".</p> <p><b>a</b> Start de Werkset van Dell Printer Hub of Dell Printer Management Tool.</p> <p><b>OPMERKING:</b></p> <ul style="list-style-type: none"> <li>Zie "Werkset" voor meer informatie over het starten van de Werkset.</li> </ul> <p><b>b</b> Klik in het tabblad <b>Diagnose</b> op <b>Grafiekafdruk</b>.</p> <p><b>c</b> Klik ter verificatie op <b>Configuratiegrafiek tekenbreedte</b>.</p> <p>Neem contact op met Dell als het probleem niet opgelost raakt.</p>



## Lege afdruk



Probleem	Oplossing
De afdruk is volledig leeg.	<p>1 Misschien zijn de tonercassettes bijna leeg of aan vervanging toe. Controleer de hoeveelheid toner die resteert in elk van de tonercassettes.</p> <p><b>a</b> Druk op de knop  (<b>Informatie</b>) en tik vervolgens op het tabblad <b>Verbruiksartik.</b> of start Dell Printer Configuration Web Tool. Zie "Dell™ Printer Configuration Web Tool". U kunt het tonerniveau ook als volgt nagaan. Voor Windows®: Start Dell Printer Hub of Dell Printer Management Tool en klik vervolgens op het tabblad <b>Overzicht</b>. Voor OS X en Linux: Start Status Monitor en bekijk het venster <b>Printerstatus</b>.</p> <p><b>b</b> Vervang de tonercassettes als dat nodig is.</p> <p>Als het probleem niet opgelost raakt, gaat u verder met stap 2.</p>
	<p>2 Indien u gebruik maakt van tonercassettes die niet van het merk Dell zijn, schakelt u de optie <b>Geen Dell-toner</b> in.</p> <p><b>a</b> Start de Werkset van Dell Printer Hub of Dell Printer Management Tool en klik op <b>Serviceprogramma's</b> op het tabblad <b>Printeronderhoud</b>.</p> <p> <b>OPMERKING:</b></p> <ul style="list-style-type: none"> <li>• Zie "Werkset" voor meer informatie over het starten van de Werkset.</li> </ul> <p><b>b</b> Controleer of het keuzevakje <b>Aan</b> onder <b>Geen Dell-toner</b> is aangevinkt.</p> <p>Als het probleem niet opgelost raakt, gaat u verder met stap 3.</p>
	<p>3 Schakel de functie <b>Tonerbesparing</b> in het printerstuurprogramma uit.</p> <p><b>a</b> Controleer op het tabblad <b>Others</b> of <b>Uit</b> is geselecteerd in het vervolgkeuzemenu van <b>Tonerbesparing</b>.</p> <p>Als het probleem niet opgelost raakt, gaat u verder met stap 4.</p>
	<p>4 Het afdrukmediaoppervlak kan ongelijkmatig zijn. Probeer of het helpt de instelling <b>Papiersoort</b> in het printerstuurprogramma te wijzigen. Wijzig bijvoorbeeld normaal papier in dik papier.</p> <p><b>a</b> Op het tabblad <b>Algemeen</b> de instelling van de <b>Papiersoort</b> wijzigen.</p> <p>Als het probleem niet opgelost raakt, gaat u verder met stap 5.</p>
	<p>5 Controleer of de juiste afdrukmedia worden gebruikt. Zie "Ondersteunde afdrukmedia". Als het niet het geval is, gebruik dan de afdrukmedia die worden aanbevolen voor de printer.</p> <p>Als het probleem niet opgelost raakt, gaat u verder met stap 6.</p>
	<p>6 Afdrukmodules vervangen. Zie "Afdrukmodule vervangen".</p> <p><b>a</b> Start de Werkset van Dell Printer Hub of Dell Printer Management Tool en klik op <b>Rapporten</b> op het tabblad <b>Rapporten Printerinstelling</b>.</p> <p><b>b</b> Klik ter verificatie op <b>Kleurtestpagina</b>.</p> <p>Neem contact op met Dell als het probleem niet opgelost raakt.</p>

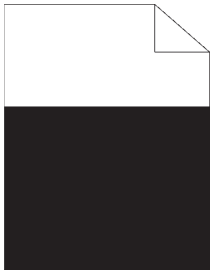
## Strepen



Probleem	Oplossing
Er lopen strepen over de afdruk.	<ol style="list-style-type: none"><li>1 Misschien zijn de tonercassettes bijna leeg of aan vervanging toe. Controleer de hoeveelheid toner die resteert in elk van de tonercassettes.<ol style="list-style-type: none"><li>a Druk op de knop  (<b>Informatie</b>) en tik vervolgens op het tabblad <b>Verbruiksartik.</b> of start Dell Printer Configuration Web Tool. Zie "Dell™ Printer Configuration Web Tool". U kunt het tonerniveau ook als volgt nagaan. Voor Windows®: Start Dell Printer Hub of Dell Printer Management Tool en klik vervolgens op het tabblad <b>Overzicht</b>. Voor OS X en Linux: Start Status Monitor en bekijk het venster <b>Printerstatus</b>.</li><li>b Vervang de tonercassettes als dat nodig is.</li></ol><p>Als het probleem niet opgelost raakt, gaat u verder met stap 2.</p></li><li>2 Indien u gebruik maakt van tonercassettes die niet van het merk Dell zijn, schakelt u de optie <b>Geen Dell-toner</b> in.<ol style="list-style-type: none"><li>a Start de Werkset van Dell Printer Hub of Dell Printer Management Tool en klik op <b>Serviceprogramma's</b> op het tabblad <b>Printeronderhoud</b>.  <b>OPMERKING:</b><ul style="list-style-type: none"><li>• Zie "Werkset" voor meer informatie over het starten van de Werkset.</li></ul></li><li>b Controleer of het keuzevakje <b>Aan</b> onder <b>Geen Dell-toner</b> is aangevinkt.</li></ol><p>Als het probleem niet opgelost raakt, gaat u verder met stap 3.</p></li><li>3 Afdrukmodules vervangen. Zie "Afdrukmodule vervangen".<ol style="list-style-type: none"><li>a Start de Werkset van Dell Printer Hub of Dell Printer Management Tool en klik op <b>Rapporten</b> op het tabblad <b>Rapporten Printerinstelling</b>.</li><li>b Klik ter verificatie op <b>Kleurtestpagina</b>.</li></ol><p>Neem contact op met Dell als het probleem niet opgelost raakt.</p></li></ol>

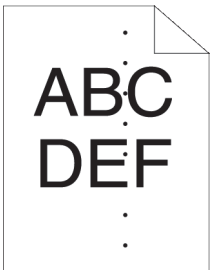



## Zwarte afdruk (gedeeltelijke of volledige pagina)



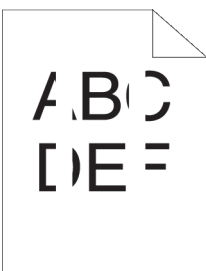
Probleem	Oplossing
De afdruk is gedeeltelijk of volledig zwart.	1 Controleer of de afdrukmodules correct zijn geplaatst. Zie "Afdrukmodule installeren". Als het probleem niet opgelost raakt, gaat u verder met stap 2.
	2 Controleer of de <b>Uitvoerkleur</b> in het printerstuurprogramma ingesteld is op <b>Kleur</b> . <b>a</b> Controleer op het tabblad <b>Kleuropties</b> of de <b>Uitvoerkleur</b> is ingesteld op <b>Kleur</b> . Als het probleem niet opgelost raakt, gaat u verder met stap 3.
	3 Afdrukmodules vervangen. Zie "Afdrukmodule vervangen". <b>a</b> Start de Werkset van Dell Printer Hub of Dell Printer Management Tool. <b>OPMERKING:</b> <ul style="list-style-type: none"><li>• Zie "Werkset" voor meer informatie over het starten van de Werkset.</li></ul> <b>b</b> Klik in het tabblad <b>Diagnose</b> op <b>Grafiekafdruk</b> . <b>c</b> Klik ter verificatie op <b>Configuratiegrafiek 4 kleuren</b> . Neem contact op met Dell als het probleem niet opgelost raakt.


## Gekleurde stippen op gelijke afstanden




Probleem	Oplossing
De afdruk bevat gekleurde stippen op gelijke afstanden	<p>1 Probeer de oorzaak van het probleem te vinden met behulp van het Configuratiegrafiek tekenbreedte.</p> <p><b>a</b> Start de Werkset van Dell Printer Hub of Dell Printer Management Tool en klik op <b>Grafiekafdruk</b> op het tabblad <b>Diagnose</b>.</p> <p> <b>OPMERKING:</b></p> <ul style="list-style-type: none"> <li>Zie "Werkset" voor meer informatie over het starten van de Werkset.</li> </ul> <p><b>b</b> Klik ter verificatie op <b>Configuratiegrafiek tekenbreedte</b>.</p> <p><b>c</b> Vergelijk de afstand tussen de kleurstippen op uw uitvoer met die op de Configuratiegrafiek tekenbreedte en lokaliseer de oorzaak van het probleem.</p> <p>Als de locatie van het probleem de afdrukmodule is, gaat u verder met stap 2.</p> <p>Als u de oorzaak van het probleem niet vindt, neemt u contact op met Dell.</p>
	<p>2 Afdrukmodules vervangen. Zie "Afdrukmodule vervangen".</p> <p><b>a</b> Start de Werkset van Dell Printer Hub of Dell Printer Management Tool.</p> <p><b>b</b> Klik in het tabblad <b>Diagnose</b> op <b>Grafiekafdruk</b>.</p> <p><b>c</b> Klik ter verificatie op <b>Configuratiegrafiek tekenbreedte</b>.</p> <p>Neem contact op met Dell als het probleem niet opgelost raakt.</p>

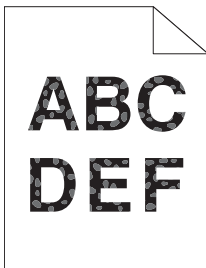
## Verticale blanco strepen





Probleem	Oplossing
De afdruk bevat verticale blanco strepen.	<p>1 Reinig de printer van binnen met de reinigungsstaaf. Zie "De LED-printerkop reinigen".</p> <p><b>a</b> Als het reinigen voltooid is, drukt u op de knop  (<b>Informatie</b>).</p> <p><b>b</b> Tik ter verificatie op het tabblad <b>Informatie</b> → <b>Rapport/lijst</b> → <b>Kleurtestpagina</b>.</p> <p>Als het probleem niet opgelost raakt, gaat u verder met stap 2.</p>

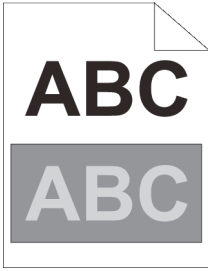
Probleem	Oplossing
	<p>2 Controleer of het lichtpad niet afgedekt is.</p> <p><b>a</b> Verwijder de afdrukmodules en bewaar ze op een donkere plaats. Zie "Afdrukmodule vervangen".</p> <p><b>b</b> Controleer het lichtpad en verwijder de afdekking.</p> <p><b>c</b> Afdrukmodules opnieuw installeren. Zie "Afdrukmodule installeren".</p> <p><b>d</b> Start de Werkset van Dell Printer Hub of Dell Printer Management Tool en klik op <b>Grafiekafdruk</b> op het tabblad <b>Diagnose</b>.</p> <p> <b>OPMERKING:</b></p> <ul style="list-style-type: none"> <li>Zie "Werkset" voor meer informatie over het starten van de Werkset.</li> </ul> <p><b>e</b> Klik ter verificatie op <b>Configuratiegrafiek tekenbreedte</b>.</p> <p>Als het probleem niet opgelost raakt, gaat u verder met stap 3.</p>
	<p>3 Afdrukmodules vervangen. Zie "Afdrukmodule vervangen".</p> <p><b>a</b> Start de Werkset van Dell Printer Hub of Dell Printer Management Tool en klik op <b>Rapporten</b> op het tabblad <b>Rapporten Printerinstelling</b>.</p> <p><b>b</b> Klik ter verificatie op <b>Kleurtestpagina</b>.</p> <p>Neem contact op met Dell als het probleem niet opgelost raakt.</p>

## Vlekken



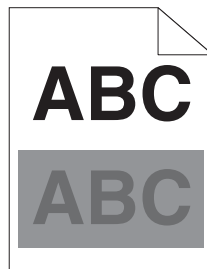
Probleem	Oplossing
Er zijn vlekken zichtbaar op de afdruk.	<p>1 Controleer of de juiste afdrukmedia worden gebruikt. Zie "Ondersteunde afdrukmedia". Als het niet het geval is, gebruik dan de afdrukmedia die worden aanbevolen voor de printer.</p> <p>Als het probleem niet opgelost raakt, gaat u verder met stap 2.</p>
	<p>2 Verhoog de spanning van de overdrachtenheid.</p> <p><b>a</b> Druk op de knop  (<b>Informatie</b>) en tik op het tabblad <b>Extra</b> → <b>Beheerinstellingen</b> → <b>Onderhoud</b> → <b>2de BTR afstellen</b>.</p> <p><b>b</b> Verhoog de spanning. Zie "2e BTR afstellen".</p>
	<p>3 Afdrukmodules vervangen. Zie "Afdrukmodule vervangen".</p> <p><b>a</b> Start de Werkset van Dell Printer Hub of Dell Printer Management Tool en klik op <b>Rapporten</b> op het tabblad <b>Rapporten Printerinstelling</b>.</p> <p> <b>OPMERKING:</b></p> <ul style="list-style-type: none"> <li>Zie "Werkset" voor meer informatie over het starten van de Werkset.</li> </ul> <p><b>b</b> Klik ter verificatie op <b>Kleurtestpagina</b>.</p> <p>Neem contact op met Dell als het probleem niet opgelost raakt.</p>

# Ghosting

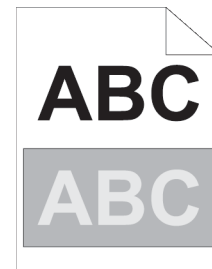


Probleem	Oplossing
De afdruk bevat ghosting.	1 Identificeer het type ghosting.

Positieve ghost



Negatieve ghost



Als het type ghosting positieve ghost is, gaat u verder vanaf stap 2a.

Als het type ghosting negatieve ghost is, gaat u verder vanaf stap 2b.

Neem contact op met Dell als u het type ghosting niet kunt identificeren.

---

2a Stel de verzendbias in.

**a** Druk op de knop **i** (**Informatie**) en tik op het tabblad **Extra** → **Beheerinstellingen** → **Onderhoud** → **Overdrachteenheid** afstellen.

**b** Tik op **K-scheiding** of **YMC-scheiding** en verlaag vervolgens de waarde.

Als het probleem niet opgelost raakt, gaat u verder met stap 3.

---

2b Stel de verzendbias in.

**a** Druk op de knop **i** (**Informatie**) en tik op het tabblad **Extra** → **Beheerinstellingen** → **Onderhoud** → **Overdrachteenheid** afstellen.


**b** Tik op **K-scheiding** of **YMC-scheiding** en verhoog vervolgens de waarde.

Als het probleem niet opgelost raakt, gaat u verder met stap 3.

---


3 Controleer of de juiste afdrukmedia worden gebruikt. Zie "Ondersteunde afdrukmedia". Als het niet het geval is, gebruik dan de afdrukmedia die worden aanbevolen voor de printer.

Als het probleem niet opgelost raakt, gaat u verder met stap 4.

Probleem	Oplossing
	<p>4 Afdrukmodules vervangen. Zie "Afdrukmodule vervangen".</p> <p><b>a</b> Start de Werkset van Dell Printer Hub of Dell Printer Management Tool.</p> <p> <b>OPMERKING:</b></p> <ul style="list-style-type: none"> <li>• Zie "Werkset" voor meer informatie over het starten van de Werkset.</li> </ul> <p><b>b</b> Klik in het tabblad <b>Diagnose</b> op <b>Grafiekafdruk</b>.</p> <p><b>c</b> Klik ter verificatie op <b>Configuratiegrafiek ghost</b>.</p> <p>Neem contact op met Dell als het probleem niet opgelost raakt.</p>

## Licht-zwakte







Probleem	Oplossing
De afdruk bevat een lichtzwaktepatroon.	<p>1 Controleer het lichtzwaktepatroon met gebruik van de Configuratiegrafiek tekenbreedte.</p> <p><b>a</b> Start de Werkset van Dell Printer Hub of Dell Printer Management Tool en klik op <b>Grafiekafdruk</b> op het tabblad <b>Diagnose</b>.</p> <p> <b>OPMERKING:</b></p> <ul style="list-style-type: none"> <li>• Zie "Werkset" voor meer informatie over het starten van de Werkset.</li> </ul> <p><b>b</b> Klik ter verificatie op <b>Configuratiegrafiek tekenbreedte</b>.</p> <p>Als het patroon op de uitvoer overeenstemt met dat op de Configuratiegrafiek tekenbreedte, gaat u verder met stap 2.</p> <p>Neem contact op met Dell als het probleem niet opgelost raakt.</p>
	<p>2 Afdrukmodules vervangen. Zie "Afdrukmodule vervangen".</p> <p>Neem contact op met Dell als het probleem niet opgelost raakt.</p>

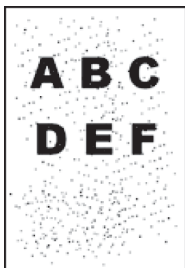
## Mist



Probleem	Oplossing
Het afdrukresultaat is onscherp.	<p>1 Neem contact op met Dell als de hele afgedrukte pagina licht is. Indien niet, gaat u naar stap 2.</p>

Probleem	Oplossing
	<p>2 Roer de ontwikkelaar in de afdrukmodule.</p> <p><b>a</b> Druk op de knop  (<b>Informatie</b>) en tik op het tabblad <b>Extra</b> → <b>Beheerinstellingen</b> → <b>Onderhoud</b> → <b>Ontwikkelaar en overdrachteenheid reinigen</b> → <b>Starten</b>.</p> <p><b>b</b> Druk een kleurtestpagina af via <b>Rapport/lijst</b>.</p> <p>Als het probleem niet opgelost raakt, gaat u verder met stap 3.</p>
	<p>3 Reinig de ontwikkelaar in de afdrukmodule.</p> <p><b>a</b> Druk op de knop  (<b>Informatie</b>) en tik op het tabblad <b>Extra</b> → <b>Beheerinstellingen</b> → <b>Onderhoud</b> → <b>Toner vernieuwen</b>.</p> <p><b>b</b> Selecteer dezelfde kleur als die van de mist en tik vervolgens op <b>Starten</b>.</p> <p> <b>OPMERKING:</b></p> <ul style="list-style-type: none"> <li>De functie <b>Toner vernieuwen</b> gebruikt toner en verkort de levensduur van de tonercassette en van de afdrukmodule.</li> </ul> <p><b>c</b> Druk een kleurtestpagina af via <b>Rapport/lijst</b>.</p> <p>Als het probleem niet opgelost raakt, gaat u verder met stap 4.</p>
	<p>4 Reinig de ontwikkelaar opnieuw in de afdrukmodule.</p> <p>Als het probleem niet opgelost raakt, gaat u verder met stap 5a of 5b.</p>
	<p>5a Indien u gebruik maakt van een tonercassette die niet van het merk Dell zijn, schakelt u de optie <b>Geen Dell-toner</b> in.</p> <p><b>a</b> Start de Werkset van Dell Printer Hub of Dell Printer Management Tool en klik op <b>Serviceprogramma's</b> op het tabblad <b>Printeronderhoud</b>.</p> <p> <b>OPMERKING:</b></p> <ul style="list-style-type: none"> <li>Zie "Werkset" voor meer informatie over het starten van de Werkset.</li> </ul> <p><b>b</b> Controleer of het keuzevakje <b>Aan</b> onder <b>Geen Dell-toner</b> is aangevinkt.</p> <p>Als het probleem niet opgelost raakt, gaat u verder met stap 6.</p>
	<p>5b Vervang de afdrukmodules als u een Dell-toner gebruikt. Zie "Afdrukmodule vervangen".</p> <p><b>a</b> Start de Werkset van Dell Printer Hub of Dell Printer Management Tool en klik op <b>Rapporten</b> op het tabblad <b>Rapporten Printerinstelling</b>.</p> <p><b>b</b> Klik op <b>Kleurtestpagina</b>.</p> <p>Neem contact op met Dell als het probleem niet opgelost raakt.</p>
	<p>6 Vervang de afdrukmodule en de tonercassette door een Dell-toner. Zie "Afdrukmodule vervangen" en "Tonercassettes vervangen".</p> <p><b>a</b> Start de Werkset van Dell Printer Hub of Dell Printer Management Tool en klik op <b>Rapporten</b> op het tabblad <b>Rapporten Printerinstelling</b>.</p> <p><b>b</b> Klik op <b>Kleurtestpagina</b>.</p> <p>Neem contact op met Dell als het probleem niet opgelost raakt.</p>

## Bead-Carry-Out (BCO)



Probleem	Oplossing
Bead-Carry-Out (BCO) doet zich voor.	<ol style="list-style-type: none"><li>1 Stel de hoogte van de locatie in, als de printer op grote hoogte is geïnstalleerd.<ol style="list-style-type: none"><li>a Start de Werkset van Dell Printer Hub of Dell Printer Management Tool en klik op <b>Serviceprogramma's</b> op het tabblad <b>Printeronderhoud</b>.<ul style="list-style-type: none"><li>✍ <b>OPMERKING:</b><ul style="list-style-type: none"><li>• Zie "Werkset" voor meer informatie over het starten van de Werkset.</li></ul></li></ul></li><li>b Selecteer onder <b>Hoogte regelen</b> de waarde die ongeveer de hoogte aangeeft van de locatie waar de printer is geïnstalleerd.</li><li>c Klik op <b>Rapporten</b> op het tabblad <b>Rapporten Printerinstelling</b>.</li><li>d Klik ter verificatie op <b>Kleurtestpagina</b>.</li></ol><p>Als het probleem niet opgelost raakt, gaat u verder met stap 2.</p></li><li>2 Afdrukmodules vervangen. Zie "Afdrukmodule vervangen".<ol style="list-style-type: none"><li>a Start de Werkset en klik op <b>Rapporten</b> op het tabblad <b>Rapporten Printerinstelling</b>.</li><li>b Klik ter verificatie op <b>Kleurtestpagina</b>.</li></ol><p>Neem contact op met Dell als het probleem niet opgelost raakt.</p></li></ol>

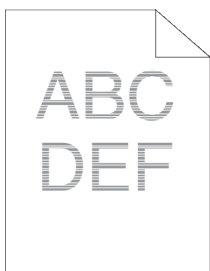
## Hoekige tekens



Probleem	Oplossing
De afdruk bevat hoekige tekens.	<ol style="list-style-type: none"><li>1 Stel <b>Raster</b> in het printerstuurprogramma op <b>Fijnheid</b> in.<ol style="list-style-type: none"><li>a Stel op het tabblad <b>Overige</b> de optie <b>Scherf</b> onder <b>Beeldopties</b> in op <b>Fijnheid</b>.</li></ol><p>Als het probleem niet opgelost raakt, gaat u verder met stap 2.</p></li></ol>

Probleem	Oplossing
	<p>2 Zet de <b>Afdrukmodus</b> op <b>Hoge kwaliteit</b> in het printerstuurprogramma.</p> <p><b>a</b> Controleer op het tabblad <b>Kleuropties</b> of de <b>Uitvoerkleur</b> is ingesteld op <b>Kleur</b>.</p> <p><b>b</b> Selecteer <b>Hoge kwaliteit</b> bij <b>Afdrukmodus</b>.</p> <p>Als het probleem niet opgelost raakt, gaat u verder met stap 3.</p>
	<p>3 Schakel de <b>Modus Pagina afdrukken</b> in het printerstuurprogramma in.</p> <p><b>a</b> Stel op het tabblad <b>Overige</b> de optie <b>Modus Pagina afdrukken</b> onder <b>Beeldopties</b> in op <b>Aan</b>.</p> <p>Als het probleem niet opgelost raakt, gaat u verder met stap 4.</p>
	<p>4 Bij gebruik van een gedownload lettertype is het belangrijk dat het lettertype compatibel is met de printer, het besturingssysteem en het programma dat wordt gebruikt.</p> <p>Neem contact op met Dell als het probleem niet opgelost raakt.</p>

## Horizontal stroken




Probleem	Oplossing
De afdruk bevat horizontale stroken.	<p>1 Probeer de oorzaak van het probleem te vinden met behulp van het Configuratiegrafiek tekenbreedte.</p> <p><b>a</b> Start de Werkset van Dell Printer Hub of Dell Printer Management Tool en klik op <b>Grafiekafdruk</b> op het tabblad <b>Diagnose</b>.</p> <p> <b>OPMERKING:</b></p> <ul style="list-style-type: none"> <li>Zie "Werkset" voor meer informatie over het starten van de Werkset.</li> </ul> <p><b>b</b> Klik ter verificatie op <b>Configuratiegrafiek tekenbreedte</b>.</p> <p>Als de locatie van het probleem de afdrukmodule is, gaat u verder met stap 2.</p> <p>Als u de oorzaak van het probleem niet vindt, neemt u contact op met Dell.</p>
	<p>2 Afdrukmodules vervangen. Zie "Afdrukmodule vervangen".</p> <p><b>a</b> Start de Werkset van Dell Printer Hub of Dell Printer Management Tool.</p> <p><b>b</b> Klik in het tabblad <b>Diagnose</b> op <b>Grafiekafdruk</b>.</p> <p><b>c</b> Klik ter verificatie op <b>Configuratiegrafiek tekenbreedte</b>.</p> <p>Neem contact op met Dell als het probleem niet opgelost raakt.</p>

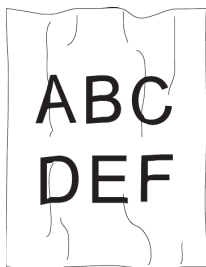


## Diagonale lijnen



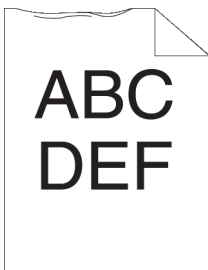
Probleem	Oplossing
De afdruk bevat diagonale lijnen.	<ol style="list-style-type: none"><li>1 Probeer de oorzaak van het probleem te vinden met behulp van het Configuratiegrafiek tekenbreedte.<ol style="list-style-type: none"><li>a Start de Werkset van Dell Printer Hub of Dell Printer Management Tool en klik op <b>Grafiekafdruk</b> op het tabblad <b>Diagnose</b>.<ul style="list-style-type: none"><li> <b>OPMERKING:</b><ul style="list-style-type: none"><li>• Zie "Werkset" voor meer informatie over het starten van de Werkset.</li></ul></li><li>b Klik ter verificatie op <b>Configuratiegrafiek tekenbreedte</b>.</li></ul></li></ol></li></ol> <p>Als de uitvoer overeenstemt met het patroon voor diagonale lijnen gaat u verder met stap 2.</p> <p>Als de uitvoer niet overeenstemt met het patroon voor diagonale lijnen neemt u contact op met Dell.</p> <li>2 Afdrukmodules vervangen. Zie "Afdrukmodule vervangen".<p>Neem contact op met Dell als het probleem niet opgelost raakt.</p></li>

## Gekreukte/gevlekte afdruk



Probleem	Oplossing
De afdruk is gekreukt. Er zitten vlekken op de afdruk.	1 Controleer of de juiste afdrukmedia worden gebruikt. Zie "Ondersteunde afdrukmedia". Als het niet het geval is, gebruik dan de afdrukmedia die worden aanbevolen voor de printer.  Als het probleem zich blijft voordoen op enveloppen, gaat u verder met stap 2.  Als het probleem zich blijft voordoen op andere afdrukmedia dan enveloppen, gaat u verder met stap 4.
	2 Zorg ervoor dat de kreuken langs de vier randen van de envelop niet meer dan 30 mm bedragen.  Als het probleem zich blijft voordoen op enveloppen, gaat u verder met stap 3.
	3 Plaats de enveloppen correct in de multifunctionele papierinvoer (MPF). Zie "Enveloppen in de MPF plaatsen" en "Enveloppen in lade 1 plaatsen".  Als het probleem zich blijft voordoen op enveloppen, gaat u verder met stap 4.
	4 Stel de papiergeleiders correct af.  Als het probleem niet opgelost raakt, gaat u verder met stap 5.
	5 Vervang de afdrukmedia met onbeschadigde vers uit de verpakking komende afdrukmedia.  Neem contact op met Dell als het probleem niet opgelost raakt.

## Schade aan de voorrand van de afdruk



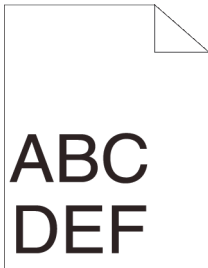
Probleem	Oplossing
De afdruk is beschadigd aan de voorrand.	1 Stel de papiergeleiders correct af.  Als het probleem niet opgelost raakt, gaat u verder met stap 2.
	2 Als u de multifunctionele papierinvoer (MPF) gebruikt, draait u het papier om en probeert u het opnieuw.  Als het probleem niet opgelost raakt, gaat u verder met stap 3a.  Als u een van de laden gebruikt, verwisselt u het papier dan en probeert u het opnieuw.  Neem contact op met Dell als het probleem niet opgelost raakt.
	3a Vervang het papier en probeer het vervolgens opnieuw.  Als het probleem niet opgelost raakt, gaat u verder met stap 3b.
	3b Gebruik een andere lade in plaats van de MPF.  Neem contact op met Dell als het probleem niet opgelost raakt.

# Problemen met papierstoring/uitlijning

## OPMERKING:

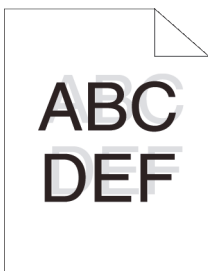
- Sommige van de volgende procedures waarbij gebruik wordt gemaakt van de Werkset van Dell Printer Hub en Dell Printer Management Tool kunnen worden uitgevoerd met behulp van het bedieningspaneel of Dell Printer Configuration Web Tool. Zie "Werkset", "Begrip van de systeemmenu's" en "Dell™ Printer Configuration Web Tool".


## Incorrecte boven- en zijmarges



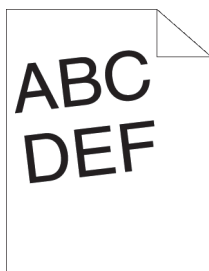
Probleem	Oplossing
De boven- en zijmarges kloppen niet.	1 Stel de papiergeleiders correct af. Als het probleem niet opgelost raakt, gaat u verder met stap 2.
	2 Gebruik een andere lade in plaats van de MPF. Als het probleem niet opgelost raakt, gaat u verder met stap 3.
	3 Controleer of de marges juist zijn ingesteld op het programma dat wordt gebruikt. Neem contact op met Dell als het probleem niet opgelost raakt.

## Verkeerd ingestelde kleurregistratie



Probleem	Oplossing
De kleurregistratie is verschoven.	1 Pas de instellingen aan van de papiersoort in het printerstuurprogramma aan die van de lade of invoer. Als het probleem niet opgelost raakt, gaat u verder met stap 2.
	2 Voer automatische kleurregistratie-instelling uit. <b>a</b> Druk op de knop  ( <b>Informatie</b> ) en tik op het tabblad <b>Extra</b> → <b>Beheerinstellingen</b> → <b>Onderhoud</b> → <b>Kleurregistratie afstellen</b> → <b>Autom. correctie</b> → <b>Starten</b> . Neem contact op met Dell als het probleem niet opgelost raakt.

## Scheve beelden



Probleem	Oplossing
De afdruk is scheef.	1 Stel de papiergeleiders correct af. Als het probleem niet opgelost raakt, gaat u verder met stap 2.
	2 Gebruik een andere lade in plaats van de MPF. Als het probleem niet opgelost raakt, gaat u verder met stap 3.
	3 Vervang de afdrukmedia met onbeschadigde vers uit de verpakking komende afdrukmedia. Neem contact op met Dell als het probleem niet opgelost raakt.

## Onjuiste invoer uit lade 1/optionele lade voor 550 vel

Probleem	Oplossing
Afdrukmedia worden verkeerd ingevoerd in lade 1 of in de optionele 550-velinvoer.	1 Controleer of lade 1 of de optionele lade voor 550-velinvoer correct is geplaatst. Als het type afdrukmedium dat wordt gebruikt dik is, ga dan verder met 2a. Als het type afdrukmedium dat wordt gebruikt dun is, ga dan verder met 2b. Als het type afdrukmedium dat wordt gebruikt gecoat is, ga dan verder met 2c. Bij gebruik van ander papier dan het bovenvermelde, ga dan verder met stappen 2d en 2e.
	2a Gebruik dik papier van 216 g/m <sup>2</sup> of minder. Als het probleem niet opgelost raakt, gaat u verder met stap 3a.
	2b Gebruik dun papier van 60 g/m <sup>2</sup> of meer. Als het probleem niet opgelost raakt, gaat u verder met stap 3a.
	2c Plaats één vel gecoat papier tegelijk. Als het probleem niet opgelost raakt, gaat u verder met stap 3b.
	2d Controleer of de afdrukmedia niet zijn opgekruld. Als het probleem niet opgelost raakt, gaat u verder met stap 3b.
	2e Controleer of de afdrukmedia niet vochtig zijn. Als de afdrukmedia niet vochtig zijn, gaat u verder met stap 3a. Als de afdrukmedia vochtig zijn, gaat u verder met stap 3c.
	3a Waaier de afdrukmedia uit. Als het probleem niet opgelost raakt, gaat u verder met stap 3b.
	3b Veeg de vertragingsrollen in lade 1 of de optionele lade voor 550 vel schoon met een vochtige doek. Als het probleem niet opgelost raakt, gaat u verder met stap 4b.

Probleem	Oplossing
	3c Draai de afdrukmedia om. Als het probleem niet opgelost raakt, gaat u verder met stap 4a.
	4a Gebruik afdrukmedia die niet vochtig zijn. Als het probleem niet opgelost raakt, gaat u verder met stap 3a.
	4b Afdrukmodules vervangen. Neem contact op met Dell als het probleem niet opgelost raakt.

## Vastgelopen papier door verkeerde invoer in de multifunctionele papierlade (MPF)

Probleem	Oplossing
Verkeerde invoer van afdrukmedia doet zich voor in de MPF.	1 Controleer of de MPF correct is geplaatst. Als het type afdrukmedium dat wordt gebruikt dik is, ga dan verder met 2a. Als het type afdrukmedium dat wordt gebruikt dun is, ga dan verder met 2b. Als het type afdrukmedium dat wordt gebruikt gecoat is, ga dan verder met 2c. Als het type afdrukmedium dat wordt gebruikt een envelop is, ga dan verder met 2d. Bij gebruik van ander papier dan het bovenvermelde, gaat u verder met stap 2e.
	2a Gebruik dik papier van 216 g/m <sup>2</sup> of minder. Als het probleem niet opgelost raakt, gaat u verder met stap 3a.
	2b Gebruik dun papier van 60 g/m <sup>2</sup> of meer. Als het probleem niet opgelost raakt, gaat u verder met stap 3a.
	2c Plaats één vel gecoat papier tegelijk. Als het probleem niet opgelost raakt, gaat u verder met stap 3b.
	2d Controleer of de envelop goed in de multifunctionele papierlade is gelegd zoals aangegeven in "Enveloppen in de MPF plaatsen". Als het probleem niet opgelost raakt, gaat u verder met stap 3c.
	2e Controleer of de afdrukmedia niet vochtig zijn. Als de afdrukmedia niet vochtig zijn, gaat u verder met stap 3a. Als de afdrukmedia vochtig zijn, gaat u verder met stap 3c.
	3a Waaier de afdrukmedia uit. Als het probleem niet opgelost raakt, gaat u verder met stap 3b.
	3b Veeg de vertragingsrollen in MPF schoon met een vochtige doek. Als het probleem niet opgelost raakt, gaat u verder met stap 4a.
	3c Als de envelop is vervormd corrigeer het dan of gebruik een andere envelop. Als het probleem niet opgelost raakt, gaat u verder met stap 3a.
	3d Draai de afdrukmedia om. Als het probleem niet opgelost raakt, gaat u verder met stap 4a.
	4a Gebruik afdrukmedia die niet vochtig zijn. Als het probleem niet opgelost raakt, gaat u verder met stap 4b.

Probleem	Oplossing
	4b Afdrukmodules vervangen. Neem contact op met Dell als het probleem niet opgelost raakt.

## Registerstoring (storing met uitgangssensor aan)

Probleem	Oplossing
Registerstoring (storing met uitgangssensor aan) doet zich voor.	1 Controleer of de afdrukmodules correct zijn geplaatst. Als het probleem niet opgelost raakt, gaat u verder met stap 2.
	2 Afdrukmodules vervangen. Zie "Afdrukmodule vervangen". Neem contact op met Dell als het probleem niet opgelost raakt.

## Onjuiste invoer uit lade1/de optionele lade voor 550 vel

Probleem	Oplossing
Er worden meerdere afdrukmedia tegelijk ingevoerd in lade 1 of in de optionele 550-velinvoer.	1 Controleer of lade 1 of de optionele lade voor 550-velinvoer correct is geplaatst. Als u gecoat papier gebruikt, gaat u verder met stap 2a. Bij gebruik van een ander type afdrukmedium gaat u verder met stap 2b.
	2a Plaats één vel gecoat papier tegelijk. Als het probleem niet opgelost raakt, gaat u verder met stap 3.
	2b Gebruik afdrukmedia die niet vochtig zijn. Als het probleem niet opgelost raakt, gaat u verder met stap 3.
	3 Waaier de afdrukmedia uit. Als het probleem niet opgelost raakt, gaat u verder met stap 4.
	4 Veeg de vertragingsrollen in lade 1 of de optionele lade voor 550 vel waar de fout zich voordeed schoon met een vochtige doek. Neem contact op met Dell als het probleem niet opgelost raakt.

## Vastgelopen papier doordat er meerdere vellen tegelijk in de multifunctionele papierlade (MPF) ingevoerd worden

Probleem	Oplossing
Het invoeren van meerdere afdrukmedia tegelijk doet zich voor in de MPF.	1 Controleer welke mediasoort u gebruikt. Als u gecoat papier gebruikt, gaat u verder met stap 2a. Bij gebruik van een ander type afdrukmedium gaat u verder met stap 2b.
	2a Plaats één vel gecoat papier tegelijk. Als het probleem niet opgelost raakt, gaat u verder met stap 3.
	2b Gebruik afdrukmedia die niet vochtig zijn. Als het probleem niet opgelost raakt, gaat u verder met stap 3.
	3 Waaier de afdrukmedia uit. Als het probleem niet opgelost raakt, gaat u verder met stap 4.
	4 Veeg de vertragingsrollen in multifunctionele papierlade (MPF) waar de fout zich voordeed schoon met een vochtige doek. Als het probleem niet opgelost raakt, gaat u verder met stap 5.

Probleem	Oplossing
	5 Plaats minder afdrukmedia in de MPF. Neem contact op met Dell als het probleem niet opgelost raakt.

## Ongewoon geluid

Probleem	Oplossing
Er is een ongewoon geluid bij het afdrukken.	1 Voer de automatische registratie-instelling uit om te bepalen wat de oorzaak is van het ongewone geluid. Als het probleem niet opgelost raakt, gaat u verder met stap 2.
	2 Toneropvangbak vervangen. Zie "Toneropvangbak vervangen". Als het probleem niet opgelost raakt, gaat u verder met stap 3.
	3 Afdrukmodules vervangen. Zie "Afdrukmodule vervangen". Als het probleem niet opgelost raakt, gaat u verder met stap 4.
	4 Vervang de tonercassette (K). Zie "Tonercassettes vervangen". Als het probleem niet opgelost raakt, gaat u verder met stap 5.
	5 Vervang de tonercassette (Y). Zie "Tonercassettes vervangen". Als het probleem niet opgelost raakt, gaat u verder met stap 6.
	6 Vervang de tonercassette (M). Zie "Tonercassettes vervangen". Als het probleem niet opgelost raakt, gaat u verder met stap 7.
	7 Vervang de tonercassette (C). Zie "Tonercassettes vervangen". Neem contact op met Dell als het probleem niet opgelost raakt.

## Problemen met kopiëren

Probleem	Oplossing
Een in de DADF geplaatst document kan niet worden gekopieerd.	Controleer of de DADF-klep goed is gesloten. Controleer of de ontspanhendel goed is geplaatst.
Er verschijnen verticale strepen op de uitvoer bij scannen met de DADF.	Reinig de DADF-glasplaat. Zie "De scanner reinigen". Reinig de printer van binnen met de reinigungsstaaf. Zie "De LED-printerkop reinigen".
De kopie is fout uitgelijnd of scheef.	Voordat u de documenten op de DADF plaatst, maakt u de randen van de stapel documenten recht. Plaats het document correct en pas de documentgeleiders aan het document aan. Zie "Een document in de automatische papierlade voor dubbelzijdig afdrukken (DADF) plaatsen".

## Problemen met faxen





### OPMERKING:

- Wanneer de optie `Pan.vergr. inst.` is ingesteld op `Inschakelen`, moet u het viercijferige wachtwoord invoeren in het menu `Beheerinstellingen`.

Probleem	Oplossing
De printer werkt niet. Het scherm is leeg en de knoppen werken niet.	Haal de stekker uit het stopcontact en steek de stekker weer terug in het stopcontact. Controleer of er stroom op het stopcontact zit.

<b>Probleem</b>	<b>Oplossing</b>
Er is geen kiestoon aanwezig.	<p>Controleer of de telefoonlijn goed is aangesloten. Zie "Uw printer op een telefoonlijn aansluiten".</p> <p>Controleer of de telefoonaansluiting in de muur werkt door er een andere telefoon op aan te sluiten.</p> <p>Stel een diagnose van de faxverbinding. Zie "Test faxlijn".</p>
De in het geheugen opgeslagen nummers worden niet goed gekozen.	<p>Controleer of de nummers goed in het geheugen zijn opgeslagen.</p> <p>Druk een telefoonboeklijst af.</p>
Het document wordt niet in de printer ingevoerd.	<p>Controleer of het document niet gekreukt is en dat u het document goed hebt geplaatst. Controleer of het document het correcte formaat heeft, niet te dik of dun is.</p> <p>Controleer of de DADF-klep goed is gesloten.</p>
Faxen worden niet automatisch ontvangen.	<p>De FAX-modus moet worden geselecteerd.</p> <p>Controleer of er papier in de papierlade is geplaatst.</p> <p>Controleer of MFP-geheugen vol op het touch-paneel wordt weergegeven.</p> <p>Als het opgegeven tijdsinterval voor de volgende functies te lang is, maakt u het tijdsinterval korter, zoals 30 seconden.</p> <ul style="list-style-type: none"> <li>• Auto-ontv. Fax</li> <li>• Auto-ontv. Tel/Fax</li> <li>• Aut.ontv. Antw/Fax</li> </ul> <p>Stel een diagnose van de faxverbinding. Zie "Test faxlijn".</p>
De printer verstuurt geen faxen.	<p>Op het touch-paneel moet Fax verzenden worden weergegeven.</p> <p>Controleer of het andere faxapparaat waar u een fax naartoe wilt sturen, uw fax kan ontvangen.</p> <p>Controleer of het kiestype Toon , Puls (10PPS) of Puls (20PPS).</p> <p>Controleer of het document in de DADF of op de document-glasplaat is geplaatst.</p> <p>Stel een diagnose van de faxverbinding. Zie "Test faxlijn".</p>
De inkomende fax bevat blanco ruimtes of wordt met slechte kwaliteit ontvangen.	<p>Controleer uw printer door een kopie te maken.</p> <p>De tonercassette is mogelijk leeg. Tonercassette vervangen. Zie "Tonercassettes vervangen".</p> <p>Een telefoonlijn met veel ruis kan fouten in de lijn tot gevolg hebben. Stel de snelheid van het faxmodem in op een lagere waarde.</p> <p>Het toestel aan de andere kant van de lijn is misschien defect.</p>
Sommige woorden op een inkomende fax zijn uitgerekt.	<p>Het toestel aan de andere kant van de lijn heeft een tijdelijke documentstoring ervaren.</p>
Er staan lijnen op de documenten die u verstuurt.	<p>Controleer de document-glasplaat en de DADF-glasplaat op vlekken en maak ze schoon. Zie "De scanner reinigen".</p>
De printer kiest een nummer, maar de verbinding met het toestel aan de andere kant van de lijn mislukt.	<p>Het toestel aan de andere kant van de lijn is mogelijk uitgeschakeld, het papier ervan is op of het accepteert geen inkomende oproepen. Spreek met de persoon die het toestel aan de andere kant van de lijn bedient en vraag hem/haar om het probleem op te lossen.</p>



<b>Probleem</b>	<b>Oplossing</b>
Er worden geen documenten in het geheugen opgeslagen.	Er is mogelijk niet voldoende geheugen om het document op te slaan. Als MFP-geheugen vol wordt weergegeven op het touch-paneel, verwijdt u alle documenten die u niet meer nodig hebt uit het geheugen. Vervolgens herstelt u het document of wacht u totdat de huidige taak, zoals het verzenden of ontvangen van een fax, is afgewerkt.
Er verschijnen blanco gebieden onderaan elke pagina of op andere pagina's, met een kleine streep tekst aan de bovenkant.	U hebt mogelijk verkeerde papierinstellingen in de instelling voor de gebruikersopties gekozen. Zie "Afdrukmediarichtlijnen".
De printer verzendt of ontvangt geen faxen.	Controleer of de landencode correct is ingesteld. Druk op de knop  ( <b>Informatie</b> ) en tik op het tabblad <b>Extra</b> → <b>Beheerinstellingen</b> → <b>Fax Settings</b> → <b>Faxlijninstellingen</b> → <b>Land</b> .
	Controleer of het kiestype <b>Toon of Puls</b> is.
	Controleer of de kabels goed zijn aangesloten.
	Als het telefoonsnoer op de printer is aangesloten via een apparaat zoals een antwoordapparaat en een computer, verwijdt u het apparaat en sluit u het telefoonsnoer rechtstreeks op de printer aan.
	Controleer of "Junk-fax"-inst. is ingesteld op <b>Uit</b> .
Er treedt vaak een fout op tijdens de verzending of ontvangst van een fax.	Verlaag de modemsnelheid. Druk op de knop  ( <b>Informatie</b> ) en tik op het tabblad <b>Extra</b> → <b>Beheerinstellingen</b> → <b>Fax Settings</b> → <b>Standaardinstellingen verzending</b> → <b>Modemsnelheid</b> .
De printer ontvangt faxen, maar drukt niet af.	Controleer het tonerpeil. Controleer of er papier in de papierlade is geplaatst. Controleer of <b>Ontvangen fax doorsturen</b> is ingesteld op <b>Uit</b> . Zorg ervoor dat de printer in de stand <b>Veilige ontvangst</b> staat. Indien deze modus is uitgeschakeld, moet u het juiste wachtwoord invoeren of deze modus inschakelen om de faxen uit het geheugen af te drukken.

## Problemen met scannen

<b>Probleem</b>	<b>Oplossing</b>
De scanner werkt niet.	Controleer of u het document dat moet worden gescand, met de beeldzijde omlaag op de glasplaat legt of met de beeldzijde omhoog in de DADF.
	Er is mogelijk niet voldoende geheugen om het document dat u wilt scannen, op te nemen. Verlaag de scanresolutie en probeer dan nogmaals te scannen.
	Controleer of de USB- of Ethernetkabel goed is aangesloten.
	Controleer of de USB- of Ethernetkabel niet defect zijn. Verwissel de kabel met een kabel waarvan bekend is dat deze goed werkt. Vervang de kabel zo nodig.
	Als u het netwerkstuurprogramma TWAIN of Windows® Image Acquisition (WIA) gebruikt, controleert u of de Ethernetkabel goed is aangesloten en of het IP-adres van de printer goed is ingesteld. Zie "Verifiëren van de IP-instellingen".
	Controleer of de scanner correct is geconfigureerd. Controleer het programma dat u wilt gebruiken, om te controleren of de scannertaak naar de juiste poort wordt verzonden.

Probleem	Oplossing
	<p>Controleer of de functie van een Macintosh voor het delen van een scanner is uitgeschakeld voordat u documenten scant via een met ICA compatibel programma, zoals Image Capture. De printer ondersteunt de functie voor het delen van de scanner van Mac OS X niet. Selecteer een printer die rechtstreeks via USB of bedrade/draadloze LAN op de computer is aangesloten en scan documenten.</p>
De printer scant erg langzaam.	<p>De grafische afbeeldingen worden langzamer gescand dan tekst bij gebruik van de functie Scan naar email of Scan naar netwerkmap.</p> <p>De communicatiesnelheid wordt langzaam in de scanmodus wegens de grote hoeveelheid geheugen die nodig is voor het analyseren en reproduceren van de gescande gegevens.</p> <p>Het scannen van beelden op een hoge resolutie kost meer tijd dan het scannen op een lage resolutie.</p>
Documenten worden verkeerd ingevoerd of er worden meerdere vellen tegelijkertijd in de DADF ingevoerd.	<p>Controleer of de DADF-roller correct is geïnstalleerd.</p> <p>Zorg dat de papiersoort van het document voldoet aan de specificaties van de printer. Zie "Ondersteunde afdrukmedia".</p> <p>Controleer of het document correct in de DADF is geplaatst.</p> <p>Controleer of de documentgeleiders correct zijn aangepast.</p> <p>Controleer of het aantal documentvellen niet de maximale capaciteit van de DADF overschrijden.</p> <p>Controleer of het document niet is opgekruld.</p> <p>Waaier het document goed uit voordat u het in de DADF plaatst.</p>
Er verschijnen verticale strepen op de uitvoer bij scannen met de DADF.	Reinig de DADF-glasplaat. Zie "De scanner reinigen".
Er verschijnt een vlek op dezelfde plek op de afdruk bij het scannen met de glasplaat.	Reinig het documentglas. Zie "De scanner reinigen".
Afbeeldingen staan scheef.	<p>Controleer of het document recht in de DADF of op de document-glasplaat is geplaatst.</p> <p>Voordat u de documenten op de DADF plaatst, maakt u de randen van de stapel documenten recht.</p>
Diagonale lijnen verschijnen hoekig bij het scannen met de DADF.	Gebruik de document-glasplaat voor documenten met dik papier.
Er verschijnt een bericht op uw computerscherm:	Mogelijk is er een kopieer- of afdraktaak in voortgang. Als de huidige taak is voltooid, probeert u de taak nogmaals.
<ul style="list-style-type: none"> <li>• Het apparaat kan niet worden ingesteld op de gewenste H/W-modus</li> </ul>	De geselecteerde poort is op dit moment in gebruik. Start uw computer opnieuw en probeer het nogmaals.
<ul style="list-style-type: none"> <li>• De poort wordt door een ander programma gebruikt</li> </ul>	De kabel is misschien niet goed aangesloten of de printer is wellicht uitgeschakeld.
<ul style="list-style-type: none"> <li>• Poort is uitgeschakeld</li> </ul>	Het scannerstuurprogramma is niet geïnstalleerd of er is geen besturingsstelsel opgezet.
<ul style="list-style-type: none"> <li>• Scanner is bezig met het ontvangen of afdrukken van gegevens. Als de huidige taak is voltooid, probeert u het nogmaals</li> </ul>	Controleer of de poort goed is aangesloten en dat de printer aan staat. Start uw computer dan opnieuw.
<ul style="list-style-type: none"> <li>• Ongeldige hendel</li> </ul>	Controleer of de USB- of Ethernetkabel goed is aangesloten.
<ul style="list-style-type: none"> <li>• Scannen is mislukt</li> </ul>	

Probleem	Oplossing
De printer draagt de scangegevens, met de functie <b>Scannen naar e-mail</b> of <b>Scan naar netwerkmap</b> , niet goed over aan een opgegeven bestemming.	<p>Controleer of de volgende instellingen correct ingesteld zijn via Dell Printer Configuration Web Tool.</p> <p><b>Scan naar netwerkmap:</b></p> <p>Controleer de volgende instellingen onder <b>Adresboek</b> → <b>Serveradres</b>.</p> <ul style="list-style-type: none"> <li>• <b>Serveradres</b></li> <li>• <b>Gedeelde naam</b></li> <li>• <b>Serverpad</b></li> <li>• <b>Inlognaam</b></li> <li>• <b>Aanmeldingswachtwoord</b></li> </ul> <p><b>Scannen naar e-mail:</b></p> <p>Controleer de volgende instelling onder <b>Adresboek</b> → <b>E-mailadres</b>.</p> <ul style="list-style-type: none"> <li>• <b>Adres</b></li> </ul>
Kan niet scannen met TWAIN of Windows® Image Acquisition (WIA) op een computer met Windows Server® 2008 of Windows Server® 2008 R2.	<p>Installeer Bureaubladbelevens op de computer.</p> <p>Bureaubladbelevens installeren:</p> <ol style="list-style-type: none"> <li><b>1</b> Klik op <b>Start</b>, wijs naar <b>Systeembeheer</b> en klik op <b>Serverbeheer</b>.</li> <li><b>2</b> Klik onder <b>Onderdelenoverzicht</b> op <b>Onderdelen toevoegen</b>.</li> <li><b>3</b> Selecteer het vakje <b>Bureaubladbelevens</b>, klik op <b>Volgende</b> en klik dan op <b>Installeren</b>.</li> <li><b>4</b> Start de computer opnieuw op.</li> </ol>
Kan niet scannen met TWAIN of Windows® Image Acquisition (WIA) op een computer met Windows Server® 2012 of Windows Server® 2012 R2.	<p>Installeer Bureaubladbelevens op de computer.</p> <p>Bureaubladbelevens installeren:</p> <ol style="list-style-type: none"> <li><b>1</b> Klik op <b>Serverbeheer</b> in het scherm <b>Start</b>.</li> <li><b>2</b> Klik onder <b>Beheren</b> op <b>Functies en onderdelen toevoegen</b>.</li> <li><b>3</b> Klik op <b>Volgende</b> om de pagina <b>Voordat u begint</b> over te slaan.</li> <li><b>4</b> Controleer of <b>Op functies of onderdelen gebaseerde installatie</b> is geselecteerd en klik vervolgens op <b>Volgende</b>.</li> <li><b>5</b> Controleer of <b>Een server selecteren in de servergroep</b> is geselecteerd, selecteer de server onder <b>Servergroep</b> en klik vervolgens op <b>Volgende</b>.</li> <li><b>6</b> Klik op <b>Volgende</b> om de pagina <b>Serverfuncties selecteren</b> over te slaan.</li> <li><b>7</b> Selecteer het selectievakje <b>Bureaubladbelevens</b> onder <b>Gebruikersinterfaces en infrastructuur</b> en klik vervolgens op <b>Volgende</b>.</li> <li><b>8</b> Klik op <b>Bevestiging</b> in de lijst links.</li> <li><b>9</b> Selecteer het selectievakje <b>De doelserver automatisch opnieuw starten indien vereist</b> en klik op <b>Installeren</b>.</li> <li><b>10</b> Start de computer opnieuw op.</li> </ol>

## Problemen met digitaal certificaat

Probleem	Oplossing
De knop Certificaat importeren is uitgeschakeld.	Communicatie via SSL/TLS is mogelijk uitgeschakeld. Maak een zelfondertekend certificaat aan en schakel SSL/TLS in.
De knop Certificaatdetails is uitgeschakeld.	

Probleem	Oplossing
Het certificaat kan niet geïmporteerd worden.	<p>De tijdsnotatie is mogelijk onjuist. Controleer de geldigheidsperiode van het certificaat evenals de tijdsnotatie van het apparaat.</p> <p>Het certificaatbestand is mogelijk onjuist. Controleer of het wachtwoord correct is.</p> <p>Controleer of het bestandstype PKCS#7/#12 of x509CACert is.</p> <p>Controleer of de attribuutinformatie zoals Gebruik sleutel of Uitgebreid gebruik van sleutel van het geïmporteerde certificaat correct is ingesteld.</p> <p>De browser is mogelijk onjuist. Gebruik van Internet Explorer.</p>
016-404 wordt weergegeven wanneer u de veiligheidsinstellingen probeert te gebruiken die certificaten vereisen.	De certificaatgegevens die opgeslagen zijn in het interne geheugen werden mogelijk gewist of beschadigd of zijn mogelijk niet leesbaar. Importeer het certificaat en schakel de Veilige instellingen weer in.
Een certificaat kan niet met behulp van "Certificaatgegevens" worden ingesteld.	<p>De geldigheidsperiode van het certificaat is mogelijk verstreken. Controleer of de juiste tijd op de printer is ingesteld en of de geldigheidsperiode van het certificaat niet verstreken is.</p> <p>Het pad van het certificaat is onjuist. De certificaatrouten (geldigheid van pad) van het geïmporteerde certificaat is wellicht niet correct aangegeven. Controleer of alle certificaten van hogere niveaus (Vertrouwd/Tussenliggend) zijn geïmporteerd en niet zijn verwijderd en of de geldigheid niet verstreken is.</p>
Hoewel een certificaat werd geïmporteerd, wordt het niet weergegeven als het wordt geselecteerd met "Lokaal apparaat".	Het type certificaat is onjuist. Om een certificaat met behulp van het apparaat (eigen apparaat) te importeren, moeten de geheime sleutel en een certificaat in het formaat PKCS#12 (p12/pfx) als paar worden geïmporteerd.
De geldigheid van de server werkt niet correct.	<p>Alhoewel voor de verificatie van de server een basiscertificaat (Vertrouwd) werd geïmporteerd, kan een tussenliggend certificaat zijn vereist voor de geldigheid van het pad.</p> <p>Bij gebruik van een certificaatbestand met verificatie van het certificaat, moet u een certificaat opstellen in een formaat waarin alle paden zijn opgenomen en vervolgens dat certificaat importeren.</p>
De digitale handtekening kan niet worden geselecteerd met de IPsec-instelling.	Of het certificaat werd niet geïmporteerd of het certificaat werd niet gekoppeld voor gebruik met de digitale handtekening van IPsec. Zie "Het certificaat instellen in de IPsec Digitale handtekeningmodus" voor het instellen van een certificaat van IPsec.

## Problemen met draadloze verbinding



### OPMERKING:

- De functie voor draadloze netwerken is beschikbaar op de Dell H625cdw en Dell H825cdw.

Probleem	Oplossing
Kan geen draadloze verbinding instellen.	<p>Controleer of de ethernetkabel losgekoppeld is van de printer.</p> <p>Controleer of Wi-Fi is ingesteld op Aan. Zie "Wi-Fi   WPS".</p> <p>De firewall van uw computer blokkeert mogelijk de communicatie met uw printer. Schakel de firewall van uw computer uit.</p> <p>Controleer of uw lokale draadloze netwerk wordt ondersteund op 802.11b/g/n aan 2,4 GHz.</p>
Kan geen draadloze verbinding instellen via WPS (Wi-Fi Protected Setup).	Controleer of de beveiligingsinstelling van het draadloze LAN-toegangspunt of de draadloze LAN-router WPA of WPA2 is (WEP wordt niet ondersteund op WPS).

Probleem	Oplossing
Kan geen draadloze verbinding instellen via WPS-PBC (Wi-Fi Protected Setup-Push Button Configuration).	Druk binnen 2 minuten na het starten van de WPS-bewerking op de printer op de WPS-knop op het draadloze LAN-toegangspunt of de draadloze LAN-router. Raadpleeg de bij het draadloze LAN-toegangspunt of de draadloze LAN-router geleverde handleiding voor meer informatie over het draadloze LAN-toegangspunt of de draadloze LAN-router.
Kan geen draadloze verbinding instellen via WPS-PIN (Wi-Fi Protected Setup-Personal Identification Number).	Controleer of de pincode die u op de computer hebt ingevoerd correct is.

## Problemen met geïnstalleerde optionele 550-velinvoer

Als een optionele 550-velinvoer na het installeren niet goed werkt of stopt met werken doet u het volgende:

- Zet de printer uit, wacht 10 seconden en zet dan de printer weer aan. Als het probleem daarmee niet verholpen is, trekt u de stekker uit het stopcontact en controleert u de verbinding tussen de optionele 550-velinvoer en de printer.
- Druk de pagina Systeeminstellingen af om te zien of de optionele 550-velinvoer wordt vermeld in de lijst met Geïnstalleerde Opties. Als de optionele 550-velinvoer niet wordt vermeld, moet deze opnieuw worden geïnstalleerd. Zie "Rapport/lijst".
- Controleer of de optionele 550-velinvoer geselecteerd is in het printerstuurprogramma dat u gebruikt.

De volgende tabel geeft een overzicht van oplossingen voor problemen die zich kunnen voordoen. Neem contact op met Dell als de voorgestelde oplossing het probleem niet verhelpt.

Probleem	Oplossing
De optionele 550-velinvoer werkt niet correct.	Controleer of de optionele 550-velinvoer goed op de printer is geïnstalleerd. Installeer de invoer opnieuw. Zie "De optionele papierlade voor 550 vel verwijderen" en raadpleeg de installatie-instructies die bij de optionele 550-velinvoer geleverd zijn.  Controleer of de afdrukmedia goed zijn geplaatst. Zie "Afdrukmedia in lade 1 en de optionele lade voor 550 vel leggen".

## Problemen met Wi-Fi Direct



### OPMERKING:

- Wi-Fi Direct is beschikbaar op de Dell H625cdw en Dell H825cdw.

Probleem	Oplossing
Het mobiele apparaat kan de printer niet detecteren.	De printer is mogelijk verbonden met een ander mobiel apparaat via Wi-Fi Direct. Koppel de printer en het mobiele apparaat los. Zie "De verbinding met het Wi-Fi Direct-netwerk verbreken".
De printer kan zich niet van het mobiele apparaat loskoppelen, zelfs wanneer de procedure in "De verbinding met het Wi-Fi Direct-netwerk verbreken" werd uitgevoerd.	Het is mogelijk dat het mobiele apparaat automatisch opnieuw verbinding maakt met de printer. Stel de wachtwoordzin voor Wi-Fi Direct opnieuw in en koppel het mobiele apparaat los. Zie "De wachtwoordzin opnieuw instellen".

Probleem	Oplossing
De netwerkmodus van de printer kan niet worden ingesteld op <b>Ad-hoc</b> .	Zorg ervoor dat <b>Wi-Fi Direct</b> is ingesteld op <b>Uitschakelen</b> .
<b>Wi-Fi Direct</b> kan niet ingesteld worden op <b>Inschakelen</b> .	Zorg ervoor dat de netwerkmodus is ingesteld op <b>Infrastructuur</b> . Zorg ervoor dat de IP-modus ingesteld is op een andere modus dan <b>IPv6</b> .

## Problemen met het scannerstuurprogramma/printerhulpprogramma

Probleem	Oplossing
Kan de adresboekgegevens niet via de Adresboek-editor van de printer ophalen.	Controleer of de USB- of Ethernetkabel goed is aangesloten. Zorg ervoor dat de printer is ingeschakeld. Controleer of het scannerstuurprogramma op uw computer is geïnstalleerd. De Adresboek-editor haalt de adresboekgegevens op via het scannerstuurprogramma wanneer de printer met een USB-kabel is aangesloten.
Het TWAIN-stuurprogramma kan geen verbinding met de printer maken.	Controleer of de USB- of Ethernetkabel goed is aangesloten. Als u gebruik maakt van de netwerkverbinding, controleert u of het IP-adres van de printer correct is ingesteld. Zie "Scannen met de TWAIN-driver". Controleer of de printer aan staat. Als de printer aan staat, start u deze opnieuw door deze uit en weer aan te zetten. Als er een scanprogramma wordt uitgevoerd, sluit u het programma, start u het programma opnieuw en probeert u nogmaals te scannen.
Het scannerstuurprogramma werd nog niet geregistreerd op uw computer.	Installeer het scannerstuurprogramma. Als het scannerstuurprogramma is geïnstalleerd, maakt u de installatie ongedaan en installeert u het programma opnieuw.

## Overige problemen

Probleem	Oplossing
Er is vocht in de printer gecondenseerd.	Dit kan zich in de winter voordoen binnen enkele uren nadat u de ruimte gaat verwarmen. Dit komt ook voor wanneer u de printer gebruikt op een plaats met een relatieve luchtvochtigheid van 85% of hoger. Verminder de luchtvochtigheid of verplaats de printer naar een minder vochtige omgeving.
Er heeft zich een probleem voorgedaan tijdens het gebruik van Dell Document Hub.*	Ga naar <a href="http://www.dell.com/dochub">www.dell.com/dochub</a> .

\* Dell Document Hub is beschikbaar op de Dell H625cdw en Dell H825cdw.

## Contact opnemen met de klantenservice

Wanneer u telefonische hulp inroept, is het belangrijk dat u precies het probleem kunt beschrijven of het foutbericht kunt doorgeven die op het scherm verschijnt.

U moet het modeltype en het Service Tag-nummer van uw printer weten. Zie het etiket dat zich aan de binnenkant van de voorklep van uw printer bevindt en noteer het Service

Tag-nummer. Meer informatie over de locatie van de Service Tag vindt u bij "Express Service Code en Service Tag".

# Appendix



# Appendix

---

## Dell™ technisch ondersteuningsbeleid

Technische ondersteuning door onderhoudstechnici vereist de medewerking en participatie van de klant in het proces van probleemoplossing en bestaat uit het herstellen van het besturingssysteem, softwareprogramma en hardwarestuurprogramma's naar hun oorspronkelijke configuratie zoals bij aflevering door Dell en de verificatie van de juiste werking van de printer en alle door Dell geïnstalleerde apparatuur. Naast deze technische hulp door onderhoudstechnici is er online-ondersteuning beschikbaar via Dell Support. Aanvullende opties voor technische ondersteuning kunnen tegen betaling verkrijgbaar zijn.

Dell biedt beperkte technische ondersteuning voor de printer en alle door Dell geïnstalleerde software en randapparatuur. Voor ondersteuning van software en randapparatuur van andere merken kunt u terecht bij de fabrikant daarvan. Dit geldt tevens voor onderdelen die zijn aangeschaft bij en/of geïnstalleerd door Software & Peripherals (DellWare), ReadyWare en Custom Factory Integration (CFI/DellPlus).

## Online-diensten

U krijgt via de volgende websites toegang tot Dell-ondersteuning:

- Productondersteuning en handleidingen

[www.dell.com/support](http://www.dell.com/support)

[www.dell.com/support/manuals](http://www.dell.com/support/manuals)

[www.dell.com/printer](http://www.dell.com/printer)

## Garantie en beleid voor retourzending

Dell Inc. ("Dell") vervaardigt alle apparatuur uit onderdelen en componenten die nieuw zijn of equivalent aan nieuw, in overeenstemming met de industriële standaardpraktijk. Ga naar [www.dell.com/support](http://www.dell.com/support) voor meer informatie over de Dell-garantie voor de printer.

## Informatie over recycling

Klanten wordt geadviseerd hun gebruikte computerhardware, schermen, printers en andere randapparatuur op een milieuvriendelijke manier af te voeren. Mogelijke methoden zijn onder andere hergebruik van producten of delen hiervan en het recyclen van producten, componenten en/of materialen.

Ga naar [www.dell.com/recycle](http://www.dell.com/recycle) voor specifieke informatie over de wereldwijde recycleprogramma's van Dell.

## Contact opnemen met Dell

U kunt elektronisch contact opnemen met Dell via de volgende adressen:

- World Wide Web

[www.dell.com/contactdell](http://www.dell.com/contactdell)